

**명세서**

**청구범위**

**청구항 1**

반려견이 배설하면 이를 감지하여 회전하는 배설벨트(10);

배설벨트(10)와 연동하여 마찰 회전하면서 배설벨트(10) 표면을 닦아 청소하는 브러시 롤(20);

다수의 분사공을 가진 분사노즐(30a) 및 상기 분사노즐(30a)과 호스 또는 관으로 연결된 세척수통(30b)으로 이루어진 세척장치(30);

서랍식으로 착탈시켜 폐수를 버릴 수 있게 한 폐수용기(40);

상기 배설벨트(10)와 브러시롤(20)을 작동시키는 모터(m1)와 세척장치(30)를 제어하는 콘트롤부(50), 배설벨트(10)와 브러시롤(20)을 소정의 회전비율로 연동시키는 동력 전달부(60);

프라이버시 기능을 할 수 있도록 아크릴 또는 합성수지로 형성되고, 배설벨트(10) 위로 반려견이 들어오고 나감을 감지하여 콘트롤부(50)에 그 신호를 보낼 수 있게 한 가림막(70);으로 이루어진 반려견용 배설물 자동처리장치(100)에 있어서,

상기 배설벨트(10)는 표면에 소정의 높이와 크기 및 간격으로 된 다수의 발판돌기(11)와, 양측 단 가장자리에 길이방향으로 반려견의 오줌이나 세척수가 배설벨트 밖으로 유출되지 않게끔 유출방지용 돌출라인(12)을 구비하고,

상기 폐수용기(40)에는 상부에 덮개(40')를 구비하되, 상기 덮개(40')는 폐수용기(40)를 덮는 덮개판(40a)과 상기 덮개판(40a)의 일 측 중앙에 연결 구성된 랙기어(40b)로 구성되어 정역회전이 이루어지는 모터(m2) 및 피니언(g5)에 의해 슬라이드식으로 여닫을 수 있게 한 것임을 특징으로 하는 반려견용 배설물 자동처리장치.

**청구항 2**

삭제

**청구항 3**

삭제

**발명의 설명**

**기술분야**

[0001] 본 발명은 반려견이 배설벨트 위에 배뇨 또는 배변을 하면, 이를 정확하게 감지하여 배설물 처리를 신속하면서도 깨끗하게 자동 처리할 수 있게 함으로서, 사용 및 관리가 매우 편리하면서도 위생적으로 이루어질 수 있게 한 반려견용 배설물 자동처리장치에 관한 것이다.

**배경기술**

[0002] 현대 사회는 과거에 비해 핵가족화를 넘어 1인 가족, 즉 혼족화가 더욱 심화되고 있고, 또 소득 증대와 개인주의 성향이 더욱 극대화되면서, 반려 동물, 특히 애견, 애묘에 대한 관심도 그 어느 때보다 높은 실정이며, 이러한 이유로 인해 개나 고양이를 비롯해 각종 파충류 등을 반려 동물로 기르는 사람들이 엄청나게 늘어나고 있는 실정이다.

[0003] 주지된 바와 같이 반려 동물, 특히 애완견이나 애묘는 먹을 것에서부터 입히고, 재우는 것 뿐만 아니라 꾸미는 것에 많은 관심을 가져야 하는 대상으로, 함께 생활함에 있어서 손이 많이 가고, 또 많은 시간과 노력이 필요한 대상물이다.

[0004] 일반적으로, 집에서 기르는 개와 같은 반려 동물은 주인의 반복적인 교육을 통해 물로 쉽게 닦아낼 수 있는 목욕탕이나 화장실 등에서만 배설하게끔 훈련하거나, 단순한 형태의 플라스틱 배변판이나 패드를 거실이나 방 등

의 적정 공간에 놓고 배설하게끔 훈련한다.

- [0005] 또, 반려 동물의 배설물은 심한 악취를 유발하게 되어 건주를 비롯해 실내 가정 환경에 유해한 영향을 줄 수밖에 없기 때문에, 회사출근 등의 부득이한 사유로 반려 동물의 배설물을 오랜 시간 치우지 못하고 방치할 경우에는 실내가 배설물의 냄새로 심하게 오염되어 탈취제를 뿌리거나 환기를 시키더라도 제거가 잘 되지 않고, 또 매우 비위생적이므로 반려 동물의 배설물은 배설과 동시에 즉시 처리하는 것이 매우 중요하다.
- [0006] 한편, 반려견의 배설물을 처리하는 가장 기초적인 방법은 견주가 확인하여 배설물을 치우거나 또는 화장실이나 거실 등 적정위치에 패드 등을 깔아 반려견이 화장실이나 패드위에 배설하면 배설물 또는 패드를 치우고 청소해야 한다.
- [0007] 또한, 견주가 집안에 반려견만을 두고 장시간 외출하는 경우에는 앞에서 설명한 바와 같이 실내가 반려동물의 배설물 및 냄새로 인해 매우 불결하고 비위생적인 환경이 제공될 수 있다는 문제점이 있다.
- [0008] 한편, 위와 같은 문제점들을 감안하여 개발된 기술로 선 출원된 공개특허 제2003-0084567호와 공개특허 제2018-0061641호가 있다.
- [0009] 선 출원 공개특허 제2003-0084567호는 일 측면에는 회전손잡이가 형성되어 있고, 상면 양측 모서리에는 전원부의 전원공급에 의해 작동되는 감지센서가 각각 형성되어 있으며, 상기 일 측에 형성된 감지센서 가까이에는 벨로디 스피커부가 형성되어 있고, 내측 양면에는 다수개의 체결홈이 형성되어 있으며 내부 일 측에는 전원부의 전원공급에 의해 구동되는 모터가 형성되어 있는 프레임과, 상기 다수개의 체결홈에 각각 체결되어 있고 끝단부에는 기어가 일체로 형성되어 있는 다수개의 철망과, 상기 철망의 끝단부에 형성된 기어 중 어느 하나의 기어는 상기 모터의 구동에 의해 90도 각도로 회동 가능하도록 상기 모터와 치합되어 있으며, 다른 어느 하나의 기어는 상기 회전손잡이 끝단부에 형성된 회전기어에 치합되어 있고 상기 기어들 사이에는 상기 모터의 구동 또는 회전손잡이의 회전에 의해 일체로 회동 가능하도록 교호로 다수개의 아이들 기어가 치합된 구동부와, 상기 프레임상부에는 중앙에 손잡이가 형성된 덮개부와, 상기 프레임과 철망 하부에 착탈 가능하도록 구비된 용변 용기로 이루어진 것을 특징으로 한다.
- [0010] 또 선 출원 공개특허 제2018-0061641호는 장방형의 판상으로 이루는 동체에 배뇨 처리를 위한 수거통이 서랍방식으로 구비되어 반려동물의 용변을 처리시키도록 하는 변기로서, 상기 동체의 상면 폭 방향에서 양분되어 산과 골을 반복적으로 연이어 이룬 파상의 발판들; 상기 발판들 각기의 골들에서 중앙으로 가며 낮아지는 기울기가 구비되어 배뇨를 거두는 분지로들; 및 상기 발판들의 분기점에 상기 동체 길이방향에서의 일점으로 낮아지는 기울기가 구비되어 상기 양 분지로들로부터 배뇨를 수거해 수거통쪽으로 저수되게 하는 줄기로를 포함하여서 된 것을 특징으로 한다.
- [0011] 그러나 상기한 선 출원 발명들은 구조적으로 복잡하고 그 기능들이 미흡하여 제작이 이루어지지 못하는 관계로 사용자들에게 제공되지 못하고 있다.

**선행기술문헌**

**특허문헌**

- [0012] (특허문헌 0001) 공개특허 제2003-0084567호
- (특허문헌 0002) 공개특허 제2018-0061641호

**발명의 내용**

**해결하려는 과제**

- [0013] 본 발명은 전술한 종래의 제반문제점을 감안하여 발명한 것으로, 특히 반려견의 배설물을 깨끗하게 자동 처리되는 반려견용 배설물 자동처리장치를 제공하려는데 그 목적이 있다.
- [0014] 또 견주들이 반려견의 배설물을 처리하는 시간 및 깨끗한 환경 구현을 위해 청소하는 시간을 최소화할 수 있게 함으로서, 보다 원활한 시간활용과 노동력 절감으로 반려견 양육에 따른 부담을 최소화 할 수 있게 하려는 데도 목적이 있다.

[0015] 또한 반려건의 배설물을 자동 처리함에 따라 실내공기의 오염예방과 더불어 매우 위생적인 관리가 이루어지게 하여 보다 더 쾌적한 환경을 구현할 수 있게 하려는 데도 목적이 있다.

[0016] 또 종래와 같은 배뇨, 배변패드를 사용할 필요가 전혀 없어 반려건 양육에 따른 폐기물발생 및 처리부담을 경감시키고, 동시에 경제적 부담 또한 극소화할 수 있게 하려는 데도 목적이 있다.

**과제의 해결 수단**

[0017] 반려건용 배설물 자동처리장치(100)에 있어서,

[0018] 처리장치의 본체(1) 상부 좌우측 소정위치에 장착된 한 쌍의 롤러(r1)(r1')에 설치되어 반려건이 배설하면 이를 감지하여 회전되며, 표면에는 소정의 높이와 크기 및 간격으로 된 다수의 발판돌기(11)가 구비된 배설벨트(10);

[0019] 상기 배설벨트(10) 일 측 단부 또는 선단 저면에 위치하여 배설벨트(10)와 연동하여 마찰 회전하면서 배설벨트(10) 표면을 닦아 청소하는 브러시 롤(20);

[0020] 상기 배설벨트(10)가 회전할 때 브러시 롤(20)과 배설벨트(10)의 마찰부위에 자동으로 세척수를 분사하도록 다수의 분사공을 가진 분사노즐(30a) 및 상기 분사노즐(30a)과 호스 또는 관으로 연결된 세척수통(30b)으로 이루어진 세척장치(30);

[0021] 상기 배설벨트(10)의 회전과 동시에 세척수가 분사될 때 덮개(40')를 자동 개방하여 배설물과 함께 세척폐수를 수용하고, 배설벨트(10)의 회전이 정지되고 세척수분사가 중단되면 자동으로 닫쳐 악취를 예방하며, 본체(1)로부터 서랍식으로 착탈시켜 폐수를 버릴 수 있게 한 폐수용기(40);

[0022] 아크릴 또는 합성수지로 형성되어, 배설할 때 프라이버시 기능을 하고, 동시에 배설벨트(10) 위로 반려건이 들어오고 나감을 감지하여 콘트롤부(50)에 그 신호를 보낼 수 있도록 내부 천장 또는 좌우측 벽 소정위치에 감지센서(71)(71')를 장착시켜서 된 가림막(70);

[0023] 상기 감지센서(71)(71')의 신호에 의해 배설벨트(10), 브러시롤(20)을 작동시키는 모터(m1)와 덮개(40')를 자동 개폐시키는 모터(m2), 그리고 세척장치(30)를 제어하는 콘트롤부(50);

[0024] 상기 배설벨트(10)와 브러시롤(20)을 소정의 회전비율로 연동시키는 동력전달부(60);를 포함하여 구성됨을 특징으로 한다.

[0025] 또, 본체 일 측면에 구비된 동력전달부(60)는, 배설벨트(10) 롤러축(r11)에 장착된 기어(g1)와 브러시롤 축(21)에 장착된 기어(g2), 그리고 모터(m1)의 축(m11)에 상기 롤러축(r11)의 기어(g1)에 치합되는 기어(g3) 및 브러시롤 축(21)에 장착된 기어(g2)를 타이밍벨트(v)로 연동시키는 기어(g4)를 장착하여, 모터(m1)가 회전하면 롤러 축(r11)은 감속 회전하여 배설벨트(10)가 저속 이송회전하면서 브러시 롤(20)은 증속되어 빠른 속도로 회전함으로서 배설벨트(10) 세척이 신속 원활하게 이루어지게 함을 특징으로 한다.

[0026] 또, 상기 폐수용기(40)의 덮개(40')는 폐수용기(40) 상부를 덮는 덮개판(40a)과 상기 덮개판(40a)의 일 측 중앙에 연결 구성된 랙기어(40b)로 구성하여 정역회전이 이루어지는 모터(m2) 및 피니언(g5)에 의해 슬라이드식으로 여닫을 수 있게 함을 특징으로 한다.

[0027] 상기 배설벨트(10)는 양측 가장자리에 반려건의 오줌이나 세척수가 배설벨트 밖으로 유출되지 않도록 유출방지용 돌출라인(12)을 더 구비함을 특징으로 한다.

**발명의 효과**

[0028] 이와 같이 구성된 본 발명의 반려건용 배설물 처리장치(100)는, 반려건의 배설물을 스스로 감지하여 폐수용기(40)로 자동 이송시켜 수용시킴으로써 동시에 세척수와 브러시에 의해 배설벨트(10) 표면을 자동으로 닦아주어 항상 깨끗한 상태를 유지할 수 있게 한 것이기에 사용 및 관리가 매우 위생적으로 이루어지고, 또 대소변으로 인한 악취가 예방되며, 동시에 종래와 같은 배변패드를 전혀 사용하지 않아도 되어 매우 경제적이면서 동시에 폐기물이 전혀 발생되지 않아 신뢰성이 극대화되는 등의 많은 효과가 따른다.

**도면의 간단한 설명**

[0029] 도1~도9는 본 발명의 일 실시예로서,  
 도1은 정면예시도이고,

- 도2는 단면예시도이며,
- 도3은 좌측면예시도,
- 도4는 요부 측면예시도,
- 도5는 요부 평면예시도,
- 도6은 작용상태를 나타낸 단면예시도,
- 도7은 도6의 요부확대 단면예시도,
- 도8은 배설벨트의 일부를 확대한 평면예시도,
- 도9는 덮개의 저면사시도이다.
- 도10은 본 발명의 다른 실시예를 나타낸 단면예시도.

**발명을 실시하기 위한 구체적인 내용**

- [0030] 본 발명은 반려건의 배설물, 즉 오줌과 똥을 배설직후 자동으로 처리할 수 있도록 한 반려건용 배설물 자동처리 장치로서, 반려건의 배설물로 인한 실내의 오염을 예방함과 동시에 매우 위생적으로 관리할 수 있고, 종래와 같은 배변패드를 사용할 필요가 전혀 없어 폐기물 처리 및 자원낭비, 그리고 경제적 부담이 일소되어 일석삼조(一石三鳥) 또는 일석삼조(一石三鳥) 이상의 효과를 기대할 수 있게 한 것으로 이를 첨부 도면에 의거 보다 더 상세하게 설명하면 다음과 같다.
- [0031] 첨부도면 도1~도9는 본 발명의 일 실시예로서, 도1은 정면예시도이고, 도2는 단면예시도이며, 도3은 좌측면예시도, 도4는 요부 측면예시도, 도5는 요부 평면예시도, 도6은 작용상태를 나타낸 단면예시도, 도7은 도6의 요부확대 단면예시도, 도8은 배설벨트의 일부를 확대한 평면예시도, 도9는 덮개의 저면사시도를 표현한 것이다.
- [0032] 상기한 첨부도면 도1~도9는 본 발명의 구성을 설명하기 위해 표현한 것으로 실제 상품화를 위해 제작할 때는 형상이나 소재 등이 변화될 수 있으며, 본 발명을 구성은 위와 같은 변화 등을 감안하여 이해하여야 한다.
- [0033] 첨부도면 도1~도9에서 보는 바와 같이 본 발명은 가정에서 반려건과 함께 생활함에 있어서, 반려건의 배설물, 즉 똥, 오줌을 처리할 때 건주의 손길이 덜 가더라도 배설직후 자동으로 배설물 처리가 이루어지게 한 점이 가장 큰 특징으로서, 그 구성을 살펴보면 다음과 같다.
- [0034] 본 발명 반려건용 배설물 자동처리장치(100)의 주요 구성은, 한 쌍의 롤러(r1)(r1')에 의해 회전 이송되는 배설벨트(10)와, 상기 배설벨트(10) 일 측 단부, 또는 도10에서 보는 바와 같이 선단 저면에 설치되어 마찰 회전하면서 배설벨트(10) 표면을 닦아주는 브러시 롤(20)과, 상기 브러시 롤(20)과 배설벨트(10) 사이의 상측에 위치하거나 또는 도10에서 보는 바와 같이 하부에 위치하여 브러시 롤(20)과 배설벨트(10)에 세척수를 분사하는 세척장치(30)와, 상기 브러시 롤(20)과 배설벨트(10) 하부에 위치한 서랍식으로 개폐되는 폐수용기(40)와, 동력전달부(60)와, 다수의 감지센서(71)(71')가 구비된 가림막(70)과, 상기 감지센서(71)(71')의 신호에 의해 동력전달부(60)가 연동하여 배설벨트(10), 브러시 롤(20), 세척장치(30), 폐수용기(40)를 제어하는 콘트롤부(50)로 이루어진다.
- [0035] 배설벨트(10)는 실리콘 또는 우레탄 등의 탄성이 뛰어난 고무소재로 형성하거나, 또는 연질합성수지로 형성되는데, 표면에 소정의 높이와 크기 및 간격으로 다수의 발판돌기(11)를 구비하는 것이 바람직하다. 왜냐하면, 반려건이 배설벨트(10) 위에서 배뇨시 오줌이 반려건의 발바닥에 묻지 않아야 하고, 또 오줌이 발판돌기(11) 사이의 홈에 고여 있어야 하기 때문이다. 또한, 상기 배설벨트(10) 양측 단부에는 길이방향으로 돌출라인(12)을 더 형성하여 배설한 오줌이 배설벨트(10) 양측부로 흘러나가지 않게 하는 것도 중요하다.
- [0036] 상기한 배설벨트(10)는 본체(1) 양측에 장착된 한 쌍의 롤러(r1)(r1')에 장착되며 모터(m1)에 의해 롤러(r1)가 회전할 때 함께 회전이송하면서 배설물을 폐수용기(40) 쪽으로 이송 배출시키게 된다.
- [0037] 브러시 롤(20)은 상기 배설벨트(10) 일 측 단부, 또는 저면 선단에 위치하는데, 브러시 끝이 배설벨트(10) 표면에 마찰 회전되게 함으로써 후술하는 세척수와 배설벨트(10) 표면을 깨끗하게 닦아 세척하게 되며 배설벨트(10)의 이송속도 보다 브러시 롤(20)의 회전속도가 훨씬 빠르게 함으로써 세척효율을 높일 수 있게 하였다.
- [0038] 상기 세척장치(30)는 파이프 형태로 되어 일정간격으로 다수의 분사공이 구비된 분사노즐(30a)과, 상기 분사노즐(30a)과 호스 또는 관으로 연결된 세척수통(30b)으로 이루어지며, 상기 배설벨트(10)와 브러시 롤(20) 사이의

상부에 설치되어 반려견이 배뇨 후 배설벨트(10)에서 내려가게 되면 배설벨트(10) 및 브러시 롤(20)과 함께 동시에 작동하여 세척수를 분사함으로써 배설벨트(10) 표면을 깨끗하게 닦아 주게 된다.

[0039] 덮개(40')가 구비된 폐수용기(40)는 서랍식으로 분리 가능하도록 구성하였는데, 상기 덮개(40')는 폐수용기(40) 상부를 덮는 덮개판(40a)과 상기 덮개판(40a)의 일 측 중앙에 연결 구성된 랙기어(40b)로 구성되어 정역회전이 이루어지는 모터(m2) 및 상기 모터(m2) 측에 장착된 피니언(g5)에 의해 폐수용기(40)를 슬라이드식으로 여닫을 수 있게 하였다.

[0040] 따라서 반려견이 배설벨트(10) 위에 오줌 등을 배설한 후 내려오면 가림막(70)에 구비된 감지센서(71)(71')가 반려견이 배설 후 내려간 것을 감지하여 콘트롤부(50)로 신호를 보냄으로서, 콘트롤부(50)에서는 먼저 모터(m2)를 작동시켜 덮개(40')를 개방시키고, 이어서 모터(m1)가 배설벨트(10), 브러시 롤(20), 세척장치(30)를 동시에 연동시킴으로서 배설벨트(10) 표면의 배설물을 폐수용기(40) 쪽으로 이송 배출 및 세척과 브러싱을 하게 되며, 이때 발생된 배설물 및 폐수는 자연스럽게 폐수용기(40)에 수용되게 되고, 세척과 브러싱이 끝나 브러시 롤(20)과 배설벨트(10)의 회전이 멈추게 되면 다시 모터(m2)가 역회전 작동하여 폐수용기(40) 상단에 덮개(40')를 덮어 주게 되는 것이다.

[0041] 반려견의 프라이버시를 감안하여 구비되는 가림막(70)은 아크릴 또는 합성수지로 형성되어 천장 또는 양측 내벽 소정위치에 감지센서(71)(71')를 구비하여 반려견이 들어오고 나감을 감지하고, 이때 감지된 신호는 콘트롤부(50)로 전달되어 상기 콘트롤부(50)에서 덮개(40')와 배설벨트(10), 브러시 롤(20), 세척장치(30)를 적절히 작동시킴으로서 배설물 처리가 안전하고 깨끗하게 이루어지게 된다.

[0042] 본체(1) 일 측면에 구비된 동력전달부(60)는 배설벨트(10) 롤러축(r11)에 장착된 기어(g1)와 브러시롤 축(21)에 장착된 기어(g2), 그리고 모터(m1)의 축(m11)에 상기 롤러축(r11)의 기어(g1)에 치합되는 기어(g3) 및 브러시롤 축(21)에 장착된 기어(g2)를 타이밍벨트(v)로 연동시키는 기어(g4)로 구성하여, 모터(m1)가 회전하면 롤러 축(r11)은 감속 회전하여 배설벨트(10)가 저속 이송회전하게 되고, 브러시 롤(20)은 증속되어 빠른 속도로 회전함으로써 배설벨트(10)의 표면 세척이 신속 원활하면서 깔끔하게 이루어질 수 있게 하였다.

[0043] 도10은 본 발명의 일 실시예로서, 이는 배설벨트(10) 선단 저면에 브러시 롤(20)을 설치함으로써 반려견이 배설벨트(10) 위에 배설한 똥 등의 배설물이 더욱 원활하게 폐수용기(40)로 이송 낙하될 수 있게 한 것이다.

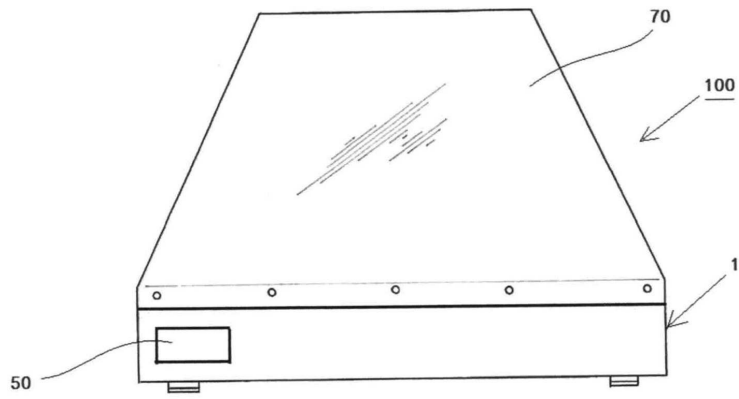
[0044] 이와 같이 구성된 본 발명은 반려견을 양육 관리함에 있어서, 인력을 최소화하여 견주들이 반려견의 배설물 처리에 따른 시간을 크게 절감시키고, 페드사용이 불필요하도록 하여 비용절감 및 폐기물처리가 불필요하게 하며, 더불어 악취예방과 위생적인 관리가 매우 효율적으로 이루어지게 하기 위한 반려견의 배설물 자동처리장치(100)로서, 그 권리범위가 전술한 실시예에 한정되는 것은 아니라 할 것이며, 따라서 발명의 목적과 사상의 범위 안에서 다양하게 변형 실시할 수 있는 것이다.

**부호의 설명**

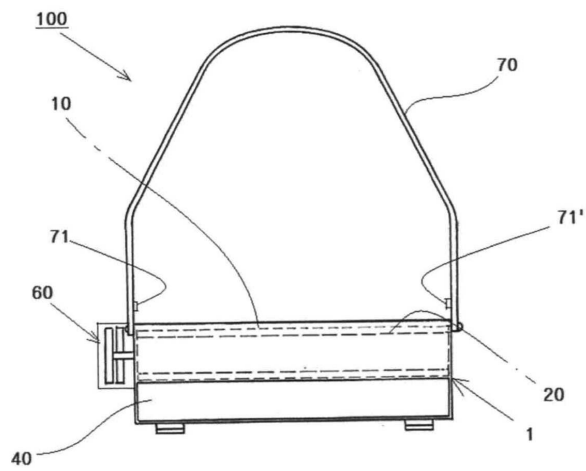
- [0045]
- |                  |                |                     |
|------------------|----------------|---------------------|
| 1 : 본체           | 10 : 배설벨트      | 11 : 발판돌기           |
| 12 : 돌출라인        | 20 : 브러시롤      | 21 : 브러시롤 축         |
| 30 : 세척기구        | 30a : 분사노즐     | 30b : 세척수통          |
| 40 : 폐수용기        | 40' : 덮개       | 40a : 덮개판           |
| 40b : 랙기어        | 50 : 콘트롤부      | 60 : 동력전달부          |
| 70 : 가림막         | 71, 71' : 감지센서 | g1, g2, g3, g4 : 기어 |
| g5 : 피니언         | m1, m2 : 모터    | m11 : 모터축           |
| r1, r1' : 롤러     | r11 : 롤러축      | v : 타이밍벨트           |
| 100 : 배설물 자동처리장치 |                |                     |

도면

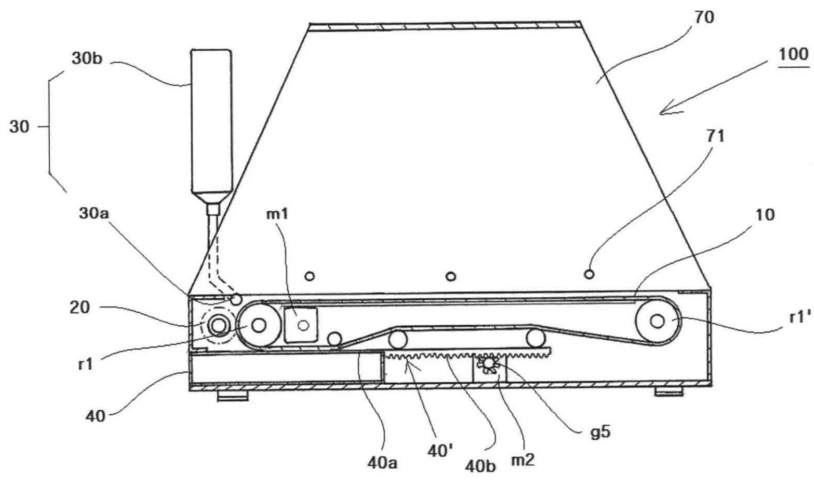
도면1



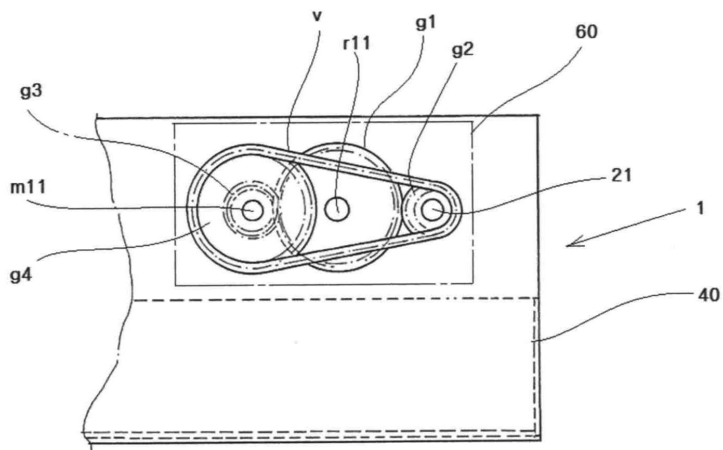
도면2



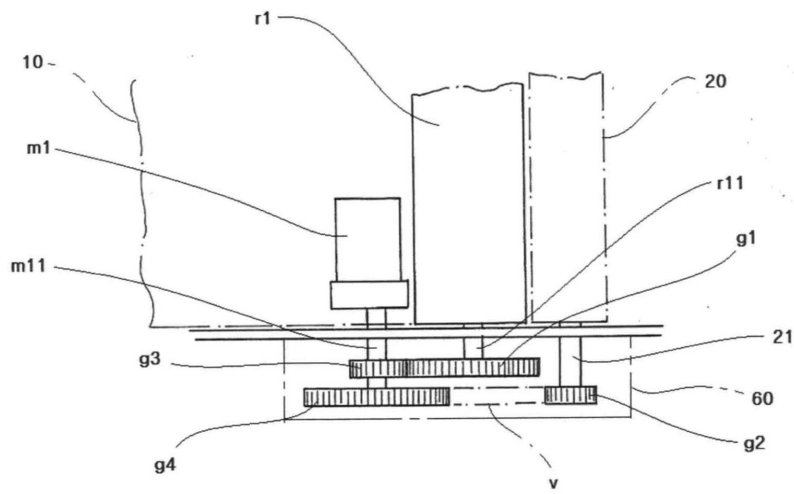
도면3



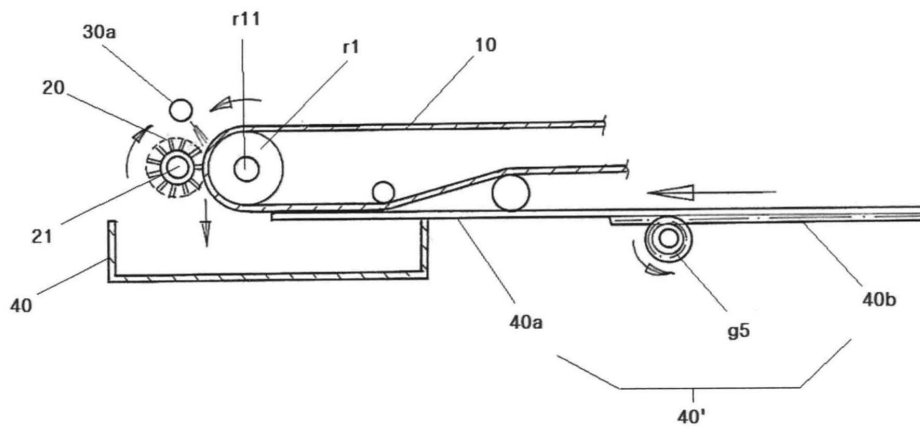
도면4



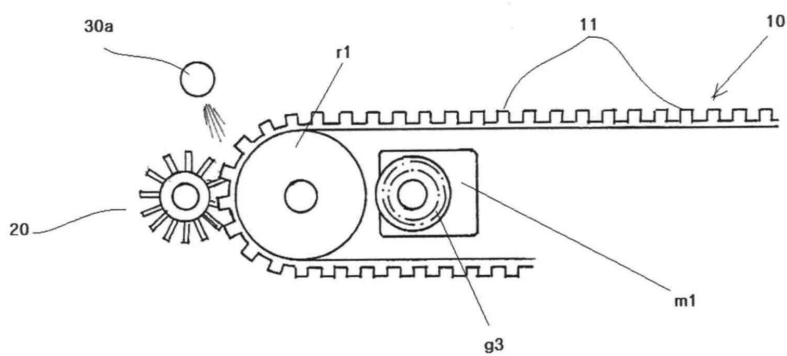
도면5



도면6

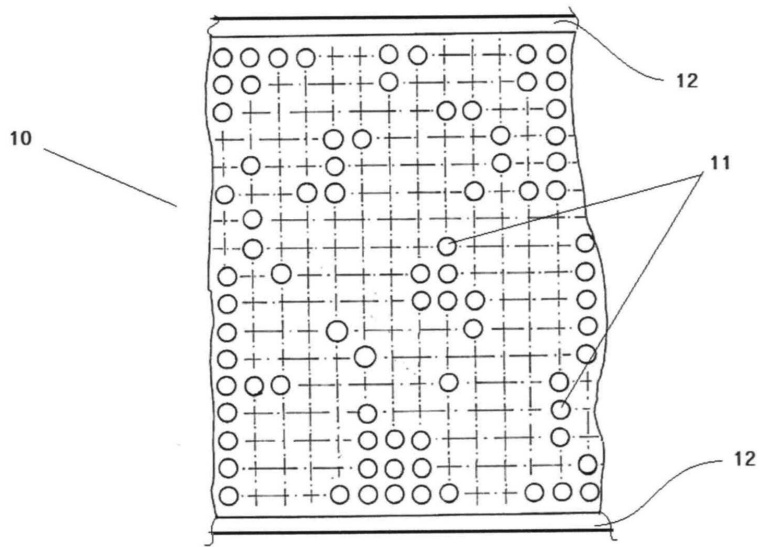


도면7

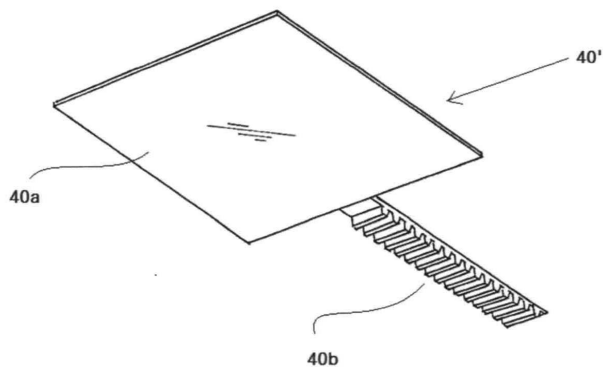




도면8



도면9



도면10

