

명세서

청구범위

청구항 1

충격완화기능의 대형 악기 이동장치에 있어서
 측면에 손잡이가 장착된 악기 케이스와,
 상기 악기 케이스의 하부에 위치하며 악기 케이스의 이동이 용이하도록 하는 충격완충장치를 포함하며,
 상기 충격완충장치는,
 사각형상으로 형성되도록 상측과 하측에 위치하는 완충장치들과,
 상기 완충장치들을 감싸며 후술되는 속업소버가 흔들릴 경우 충격을 흡수하는 보호고무캡과,
 상기 상측에 위치한 완충장치들과 하부에 위치한 완충장치들의 사이에 위치하며 충격을 완화하는 스프링장치 기능을 하는 속업소버와,
 상기 하부에 위치한 완충장치들의 저면에 위치하며 이동이 편리하도록 하는 이동바퀴 그리고,
 상기 완충장치들의 저면에 위치하며, 상기 이동바퀴와 동일 선상에 위치하여악기 케이스를 세웠을 때 지지하는 다리부를 포함하는 것을 특징으로 하는 충격완화기능의 대형 악기 이동장치

청구항 2

삭제

발명의 설명

기술 분야

[0001] 본 고안은 한 손으로 들 수 없는 대형 악기를 이동하는 데 있어서 악기 하단에 바로 바퀴를 장착하지 않고 악기와 바퀴 사이에 충격완충장치를 장착하며 내부에 (Shock absorber;쇼크 업소버)와 (Damper;댐퍼)로 즉, 감쇠(Damping;댐핑)장치 + 용수철(Spring;스프링) 두개를 하나로 묶은 일체형 현가장치(Suspension;서스펜션)부품을 완충기(Shock absorber;쇼크 업소버)인 속업소버를 장착하여 이동시 흔들림을 흡수하여 악기의 손상을 막는 충격완화기능의 대형 악기 이동장치에 관한 것이다

배경 기술

[0003] 대형 악기를 이동할 때 보통 어깨에 지거나 긴 끈을 크로스 형태로 둘러매어 이동하는 경우가 많다.
 [0004] 하지만 장거리를 이동할 때에는 잦은 자세바꿈으로 인해 악기가 충격에 민감하게 되며, 사용자의 많은 힘이 요구된다.
 [0005] 또 악기케이스에 바퀴를 바로 달아 이동하려고 할 때에는 충격에 민감한 악기가 받는 영향으로 인해 바로 시도되지 못하는 문제점이 있었다

발명의 내용

해결하려는 과제

[0006] 본 고안은 상기의 문제를 해결하기 위해 대형악기의 손쉬운 이동과 악기의 충격 완화를 위해 악기케이스와 밀접하여 속업소버가 포함된 충격완충장치를 장착한다
 [0007] 속업소버는 자동차에 있어서 서스펜션 쇼크 업소버로 스프링, 즉 용수철이 자동차에서 충격을 완화하는 완충장치이다. 스프링이 압축되어 있다가 늘어나면 원래 상태로 돌아가려는 운동에너지를 스프링의 고유 진동을 상쇄시켜 진동과 충격을 완화하는 기능으로 작용한다. 이 속업소버가 진동과 충격을 흡수하여 승차감이 좋게 하는

기능을 활용하여 악기의 이동시에 현악기의 좌우가 흔들리는 것을 방지하여 잦은 이동에도 악기를 보호하는데 그 목적이 있다

과제의 해결 수단

[0008] 본 고안은 악기 케이스 하단에 이동바퀴와 다리부를 장착하여 이동을 돕고, 이동시에 발생하는 충격을 흡수하는 속업소버를 바퀴와 악기 케이스 사이에 장착하여 이동과 악기 보호를 동시에 가능할 수 있게 한다.

발명의 효과

[0009] 이상에서 살펴본 바와 같이 본 고안의 충격완화기능의 대형 악기 이동장치는 무게가 나가는 현악기인 콘트라베이스, 첼로, 기타와 같은 대형 악기의 손쉬운 이동과 이동시에 발생하는 충격을 흡수하는 속업소버가 내부에 장착된 충격완화장치를 포함하여 무거운 악기를 안정적으로 이동하면서 이동시에 발생하는 흔들림을 흡수하여 악기를 보호하는 효과를 가져온다

도면의 간단한 설명

[0010] 도1은 본 발명의 실시예에 따른 충격완화기능의 대형 악기 이동장치의 측면도
 도2는 본 발명의 실시예에 따른 충격완화기능의 대형 악기 이동장치의 정면도
 도3은 본 발명의 실시예에 따른 충격완화기능의 대형 악기 이동장치의 충격완충장치의 확대도
 도4는 본 발명의 실시예에 따른 충격완화기능의 대형 악기 이동장치의 하단 설명도

발명을 실시하기 위한 구체적인 내용

[0011] 이하, 첨부된 도면을 참조하면서 본 발명의 바람직한 실시 예에 따른 특징과 구성을 상세히 설명하면 다음과 같다.

[0012] 이하에서는 첨부된 도면을 참조하여 본 발명에 따른 실시예를 상세히 설명하기로 하며, 도면 부호에 관계없이 동일하거나 대응하는 구성요소에 대해서는 동일한 참조 번호를 부여하고, 이에 대하여 중복되는 설명을 생략하기로 한다.

[0013] 도1은 본 발명의 실시예에 따른 충격완화기능의 대형 악기 이동장치의 측면도이고, 도2는 본 발명의 실시예에 따른 충격완화기능의 대형 악기 이동장치의 정면도이고, 도3은 본 발명의 실시예에 따른 충격완화기능의 대형 악기 이동장치의 충격완충장치의 확대도이고, 도4는 본 발명의 실시예에 따른 충격완화기능의 대형 악기 이동장치의 하단 설명도이다.

[0015] 본 발명의 충격완화기능의 대형 악기 이동장치는 악기 케이스(11) 측면에 손잡이(21)를 추가 장착하고 하단에 세웠을 때 악기 케이스(11)를 지지하는 다리부(22)와 이동바퀴(23)를 포함하며, 충격을 완화하는 스프링장치기능을 하는 속업소버(33)와 흔들릴 시 충격을 흡수하는 보호고무캡(31)과 이를 감싸는 완충장치들을 포함하는 충격완충장치(30)를 포함하는 것을 특징으로 한다.

[0016] 본 발명의 충격완화기능의 대형 악기 이동장치는 상기 악기 케이스(11) 하단에 이동바퀴(23)와 악기 사이에 충격을 감쇠시키는 속업소버(33)를 장착하여 충격을 감쇠시키는 완충작용을 하도록 하는 것을 특징으로 한다.

[0017] 속업소버(33)는 고유 진동을 최소화시키는 장치로 스프링이 압축되어 있거나 늘어나면 원래 상태로 되돌아가려는 물리적 힘(운동에너지)을 열에너지로 바꾸어 방출하여 스프링의 고유 진동을 상쇄시켜 진동과 충격을 완화시키는 기능으로 작용한다. 서스펜션 쇼크 업소버로 불리는 속업소버(33)는 단동식과 복동식이 있고, 하이드로방식으로 사용하고 있으나 본 발명의 속업소버(33)는 사용자의 요구에 따라 변경이 가능하다.

[0018] 속업소버(33)는 악기 케이스(11) 하단에 악기 케이스(11)와 이동바퀴(23) 사이에 사각의 틀인 완충장치들(32)로 감싸고 있으며 완충장치들(32)의 상단과 하단 사이에 보호고무캡(31)이 속업소버(33)의 스프링이 흔들릴 때 진동을 흡수하게 된다.

[0019] 보호고무캡(31)은 탄성이 있는 고무나 실리콘 재질로 구성되며 완충장치들(32)의 상단과 하단 내부에 위치한 속업소버(33)이 악기 이동시 진동이 발생할 때 스프링이 자동으로 늘어났다가 원상태로 복구되는 텐션으로 발생하는 충격을 2차로 흡수한다.

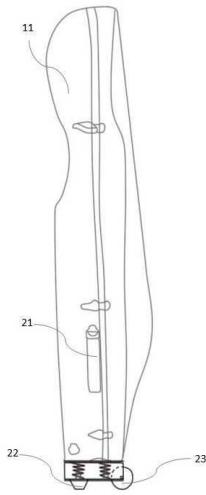
- [0020] 도4와 같이 속업쇼버(33)의 설치 개수는 4개를 기본으로 하며 이동바퀴(23)는 손잡이(21) 부분이 나와있는 방향에 2개, 악기 케이스(11)를 수직으로 세우는 다리부(22)는 이동바퀴(23) 반대 방향으로 2개를 기본으로 하며 사용자의 요구에 따라 추가 혹은 감소될 수 있다
- [0021] 완충장치틀(32)의 재질은 알루미늄이나 스텐 같은 텐션을 일정량 지지할 수 있는 재질로 구성되며 도 3과 같이 상단과 하단 사이에 보호고무캡(31)을 한 개 혹은 양쪽에 2개 장착된다.
- [0022] 이동바퀴(23)는 일반적인 캐리어의 소형바퀴로 장착되며 바퀴의 방향이 끄는 방향으로 끌리는 360도 회전이 가능한 바퀴로 구성되는 것을 특징으로 한다.
- [0023] 본 발명의 충격완화기능의 대형악기 이동장치는 기존의 악기 케이스(11) 하단에 분리되어 설치되는 방법과 악기 케이스(11)에 일체형으로 구성되는 2가지 방법 중 선택하여 장착되며, 분리형일 경우 악기 케이스(11) 측면에 추가로 손잡이(21)를 설치되며 악기 케이스(11)와의 접촉은 스트랩방식이나 나사체결형으로 추가하여 분리 혹은 일체형으로 설치가 가능함을 특징으로 한다.
- [0024] 본 발명의 충격완화기능의 대형 악기 이동장치의 사용은 도2와 같이 전면부에 설치된 상단 혹은 하단의 손잡이(21)를 잡고 악기 케이스(11)를 일정 각도로 기울이면 손잡이(21)와 연결된 측면 하단의 이동바퀴(23)이 움직이게 된다. 움직임을 멈추려면 악기 케이스(11)를 세우면 다리부(22)가 악기 케이스(11)를 지지하여 직립하게 된다.
- [0025] 악기 케이스(11)를 움직이게 되면 악기 케이스(11) 내의 악기가 진동하게 되는데 이 진동을 1차로 속업쇼버(33)가 충격을 흡수하고, 2차로 완충장치틀(32)사이의 보호고무캡(31)이 진동을 흡수하게 되는 특징이 있다.
- [0026] 이로써 무거운 악기를 이동할 때 악기가 받게 되는 충격을 최소화하고 적은 힘으로도 손쉽게 이동하게 되는 효과를 가져온다
- [0027] 본 발명의 기술 사상은 상기 바람직한 실시 예에 따라 구체적으로 기술되었으나, 상기한 실시 예는 그 설명을 위한 것으로 상기 설명된 실시 예에 제한하는 것은 아님을 명시한다. 본 발명의 기술분야의 통상의 전문가라면 본 발명의 기술 사상의 범위 내에서 다양한 실시 예가 가능함을 이해할 수 있을 것이다.

부호의 설명

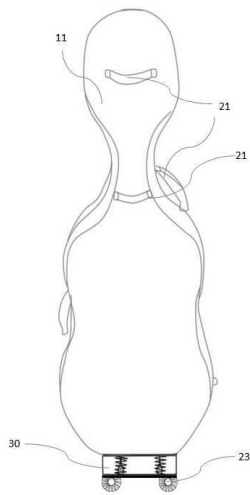
- [0029] 11: 악기 케이스
- 21: 손잡이
- 22: 다리부
- 23: 이동바퀴
- 30: 충격완충장치
- 31: 보호고무캡
- 32: 완충장치틀
- 33: 속업쇼버

도면

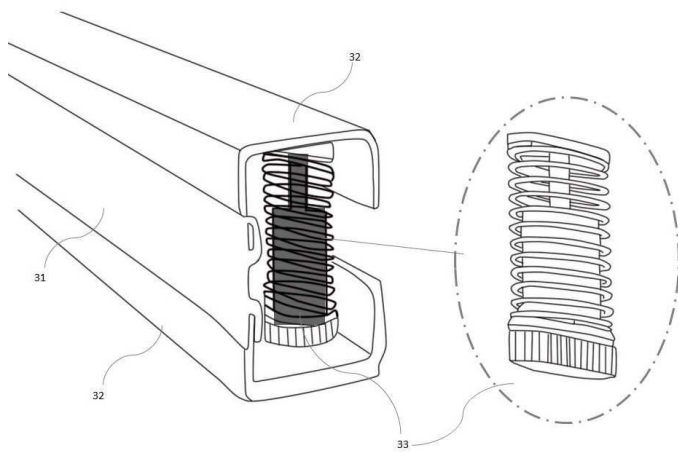
도면1



도면2



도면3



도면4

