

명세서

청구범위

청구항 1

양말신기 보조장치에 있어서

양말을 씌워 양말을 신을 때 발을 1차로 넣게 되는 양말지지부와

양말지지부와 연결되어 길이가 조절되는 길이조절손잡이와

길이조절 손잡이와 연결되어 양말을 착용하고 양말신기 보조장치를 양말과 분리하게 하는 열림버튼과

원형이었다가 상기 열림버튼을 누르면 원형으로 형성된 양말지지부의 내부로 수용됨으로써 양말 착용 후 양말과 분리하게 하는 수축장치와

양말의 착용시 뒤꿈치면을 지지하면서 빠르게 신을 수 있는 곡선면의 양말주걱을 포함하는 것을 특징으로 하는 양말신기 보조장치

발명의 설명

기술 분야

[0001] 본 고안은 양말 신는 것을 보조하는 보조장치에 관한 것으로 양말을 아래부터 간단하게 끼워 착용과 분리가 간편하게 하여 양말을 구부리지 않고 쉽게 신고, 양말구두가 나와있어 쉽게 벗을 수 있게 하는 양말신기 보조장치에 관한 것이다.

배경 기술

[0002] 허리가 불편하거나 배가 나온 사람과 임산부 등 허리를 구부려 하기 불편한 사람에게 하기 힘든 일 중 하나가 양말신기이다. 특히 임산부의 경우에는 허리와 배가 동시에 불편해 주변의 도움없이 양말과 신발을 신고 벗기에 불편한 부분이 있다.

발명의 내용

해결하려는 과제

[0003] 본 고안은 상기의 문제를 해결하기 위해 간단한 기구로 양말을 신고 벗는데 있어 양말을 간단하게 끼우고 일정한 길이가 있어 많이 구부리지 않고도 쉽게 분리와 착용이 가능한 양말신기 보조장치를 제공하는데 그 목적이 있다.

과제의 해결 수단

[0004] 양말신기 보조장치는 구둣주걱처럼 뒤꿈치부분만 하단과 측면에 연결하여 지지하게 하며, 상단에 원형으로 양말을 쉽게 수용하게 하며 착용이 끝난 뒤 반원으로 수축되는 버튼을 설치하며, 양말신기 보조장치를 잡는 손잡이는 길이가 쉽게 늘어나는 길이조절장치를 필수하여 앉아서도 크게 힘이 들이지 않으면서 양말을 신을 수 있고, 벗을 때에는 하단부에 나와있는 양말주걱으로 양말을 분리할 수 있게 하여 양말을 쉽게 신고 벗는 보조장치를 제공하는데 그 목적이 있다.

발명의 효과

[0005] 이상에서 살펴본 바와 같이 본 고안의 양말신기 보조장치는 일체형 기구로 양말을 구부려 신고벗기 불편한 사람들에게 제공하는 보조장치로, 양말을 끼워 손잡이를 잡아 위로 올리게 되면 양말을 쉽게 신을 수 있으며 하단의 양말주걱으로 양말을 쉽게 벗을 수 있는 효과를 가져다준다.

도면의 간단한 설명

- [0006] 도1은 본 발명의 실시예에 따른 양말신기 보조장치의 사시도와 설명도
- 도2는 본 발명의 실시예에 따른 양말신기 보조장치의 사시도와 손잡이부와 양말지지부의 확대도
- 도3은 본 발명의 실시예에 따른 양말신기 보조장치의 양말주걱의 확대도와 응용예
- 도4는 본 발명의 실시예에 따른 양말신기 보조장치의 사용예

발명을 실시하기 위한 구체적인 내용

- [0007] 이하, 첨부된 도면을 참조하면서 본 발명의 바람직한 실시 예에 따른 특징과 구성을 상세히 설명하면 다음과 같다.
- [0008] 이하에서는 첨부된 도면을 참조하여 본 발명에 따른 실시예를 상세히 설명하기로 하며, 도면 부호에 관계없이 동일하거나 대응하는 구성요소에 대해서는 동일한 참조 번호를 부여하고, 이에 대하여 중복되는 설명을 생략하기로 한다.
- [0009] 도1은 본 발명의 실시예에 따른 양말신기 보조장치의 사시도와 설명도이고, 도2는 본 발명의 실시예에 따른 양말신기 보조장치의 사시도와 손잡이부와 양말지지부의 확대도이고, 도3은 본 발명의 실시예에 따른 양말신기 보조장치의 양말주걱의 확대도와 응용예이고, 도4는 본 발명의 실시예에 따른 양말신기 보조장치의 사용예이다.
- [0010] 본 발명의 양말신기 보조장치는 양말을 씌워 양말을 신을 때 발을 1차로 넣게 되는 양말지지부(11)와 양말지지부(11)와 연결되어 길이가 조절되는 길이조절 손잡이(12)와 길이조절 손잡이(12)와 연결되어 양말을 착용하고 양말신기 보조장치를 양말과 분리하게 하는 열림버튼(21)과 원형이었다가 양말 착용 후 양말과 분리하게 하는 수축장치(22)와 양말의 착용시 뒤꿈치면을 지지하면서 빠르게 신을 수 있는 곡선면의 양말주걱(13)을 포함하는 것을 특징으로 한다.
- [0011] 양말지지부(11)는 원형으로 구성되며 수축장치(22)를 포함한다.
- [0012] 수축장치(22)는 원형의 양말지지부의 내측에 위치하며, 열림버튼(21)을 누르면 수축장치(22)가 양말지지부의 내부로 수축되므로 폐쇄되어 있던 수축장치가 양말지지부로부터 분리될 수 있도록 한다.
- [0013] 길이조절손잡이(12)는 일반적인 길이가 안테나처럼 늘어나 일정길이까지 늘어나게 조절되어 도4와 같이 앉아서 도신을 수 있게 된다.
- [0014] 양말주걱(13)을 도3과 같이 구뚝주걱처럼 곡선형으로 옆으로 구부러진 형태를 기본으로 하며 도3의 아래로 구부러진 형태로도 수용이 변형이 가능하다.
- [0015] 본 발명의 양말신기보조장치의 순서는 다음과 같다. 양말주걱(13)에 양말을 끼우고 도1과 같이 양말지지부(11)까지 양말을 올리면 준비는 끝난다. 양말지지부(11)에 발을 넣고 길이조절 손잡이를 위로 당기면 양말주걱(13)이 뒤꿈치를 부드럽게 빠져나와 양말이 신겨지게 된다. 양말신기가 마무리되면 길이조절 손잡이(12)와 연결된 열림버튼(21)을 누르면 수축장치(22)가 작동되어 양말지지부(11)가 반원형이 되어 양말신은 발과 양말신기 보조장치가 분리되게 된다.
- [0016] 양말을 벗을 때에는 양말주걱(13)을 양말과 발 사이에 넣고 내리면 자극이 없이 쉽게 양말을 벗을 수 있게 된다.
- [0017] 본 발명의 기술 사상은 상기 바람직한 실시 예에 따라 구체적으로 기술되었으나, 상기한 실시 예는 그 설명을 위한 것으로 상기 설명된 실시 예에 제한하는 것은 아님을 명시한다. 본 발명의 기술분야의 통상의 전문가라면 본 발명의 기술 사상의 범위 내에서 다양한 실시 예가 가능함을 이해할 수 있을 것이다.

부호의 설명

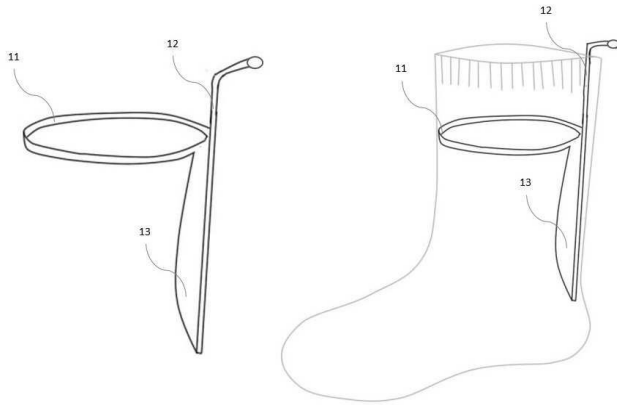
- [0018] 11: 양말지지부
- 12: 길이조절 손잡이
- 13: 양말주걱

21: 열림버튼

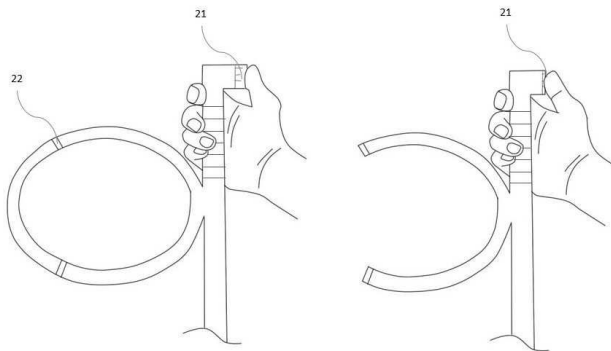
22: 수축장치

도면

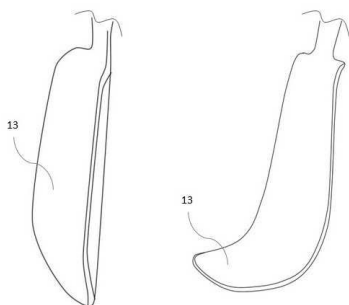
도면1



도면2



도면3



도면4



【심사관 직권보정사항】

【직권보정 1】

【보정항목】 청구범위

【보정세부항목】 청구항 1

【변경전】

양말신기 보조장치에 있어서

양말을 씌워 양말을 신을 때 발을 1차로 넣게 되는 양말지지부와

양말지지부와 연결되어 길이가 조절되는 길이조절손잡이와

길이조절 손잡이와 연결되어 양말을 착용하고 양말신기 보조장치를 양말과 분리하게 하는 열림버튼과

상기 열림버튼을 누르면 원형으로 형성된 양말지지부의 내부로 수용되는 수축장치와

양말의 착용시 뒤꿈치면을 지지하면서 빠르게 신을 수 있는 곡선면의 양말주걱을 포함하는 것을 특징으로 하는 양말신기 보조장치

【변경후】

양말신기 보조장치에 있어서

양말을 씌워 양말을 신을 때 발을 1차로 넣게 되는 양말지지부와

양말지지부와 연결되어 길이가 조절되는 길이조절손잡이와

길이조절 손잡이와 연결되어 양말을 착용하고 양말신기 보조장치를 양말과 분리하게 하는 열림버튼과

원형이었다가 상기 열림버튼을 누르면 원형으로 형성된 양말지지부의 내부로 수용됨으로써 양말 착용 후 양말과 분리하게 하는 수축장치와

양말의 착용시 뒤꿈치면을 지지하면서 빠르게 신을 수 있는 곡선면의 양말주걱을 포함하는 것을 특징으로 하는 양말신기 보조장치