

명세서

청구범위

청구항 1

전선을 감기 위한 원형 축 역할을 하는 중심축과;

상기 중심축을 지면에 고정할 수 있도록 하며 상기 중심축보다 넓게 형성되는 바닥부와;

상기 중심축과 연결되는 돌출봉과;

상기 돌출봉의 내측을 관통하며, 중심축 및 바닥부와 연결되는 돌기를 포함하며,

상기 돌기는 휘어지는 철이나 철심이 내장된 고무재질로 형성하여 상기 돌출봉을 상하강함으로서 상기 돌기의 길이를 조절할 수 있도록 하여 상기 중심축에 감긴 전선을 고정할 수 있도록 하고 ,

상기 돌기의 외측에 위치하며 전원코드 유출이 가능한 전선홈이 형성된 덮개를 포함하는 것을 특징으로 하는 전선정리기구.

발명의 설명

기술 분야

[0001] 본 고안은 전선을 정리하기 위한 기구에 관한 것으로서, 보다 상세하게는 여기 저기 꼬여 있는 각종 전기제품의 전선을 감거나 풀어서 전기제품에 부착하여 깔끔하게 정리하기 위한 전선 정리 기구에 관한 것이다.

배경 기술

[0003] 가정이나 학교, 사무실 등에서 사용하는 전기제품과 포함되어 있는 전선이 꼬여 있거나 여기 저기 늘어져 외관상 좋지 못하고 먼지가 많이 끼어 청소가 힘들며 아이들에게도 위험한 소지가 있다. 특히 컴퓨터와 주변기기에는 여러 전선이 서로 꼬이기 쉬워 화재의 위험이나 합선 및 누전의 위험이 있다.

[0004] 상기와 같은 문제를 해결하기 위해서는 종래에는 가전제품의 경우 가전제품과 같이 돌돌 말거나 테이프를 붙이거나 고무줄 등의 수단으로 묶어주기도 하였다.

[0005] 그러나 가전제품과 같이 말아서 사용하는 경우에는 가전제품과 연결된 전선이 필요이상 당겨져서 전선이 가전제품과 분리되는 모양의 전선 일부가 빠지거나 전선외부의 포장재가 벗겨져 수명을 단축시키고 위험의 소지가 있다.

발명의 내용

해결하려는 과제

[0007] 본 발명은 이러한 종래 기술의 문제점을 해결하기 위해서 안출된 것으로서, 본 발명은 전선을 간단한 원형의 기구에 말아서 고정하고 풀 수 있도록 고안한 것으로 전선이 필요없이 늘어져 있지 않게 하여 미관을 좋게 하며, 선이 꼬이지 않으면서 주변을 깔끔하게 정리하는 전선 정리 기구를 제공하는 데 그 목적이 있다.

과제의 해결 수단

[0009] 본 발명의 전선 정리 기구는 원형의 중심축에 전선을 감아 전선을 정리하며, 휘어짐이 가능한 돌기가 전선을 고정하며, 덮개로 정리된 전선을 고정하게 하는 것을 특징으로 한다.

발명의 효과

[0011] 이상에서와 같이, 본 발명에 의한 전선 정리 기구에 의하면 전선을 간단한 조작에 의해 돌돌 감아 정리하여 전선의 늘어짐을 방지하여 미관상 깔끔하게 정리함과 동시에 전선의 꼬임이 전선 사이의 먼지가 끼는 현상을 방지

하며, 어린이가 전선에 걸리는 사고를 방지하는 효과가 있다.

[0012] 또한 본 고안은 구조가 단순하여 제작원가가 절감되며 누구나 사용이 가능하며 탈부착이 용이하며 고정식으로 사용할 수 있는 장점이 있다.

도면의 간단한 설명

[0014] 도1은 본 발명의 전선 정리 기구의 사시도
 도2는 본 발명의 전선 정리 기구의 덮개 설명도
 도3은 본 발명의 전선 정리 기구의 가전제품 실시예

발명을 실시하기 위한 구체적인 내용

[0015] 이하, 첨부된 도면을 참조하면서 본 발명의 바람직한 실시 예에 따른 특징과 구성을 상세히 설명하면 다음과 같다.

[0016] 도1은 본 발명의 전선 정리 기구(10)의 사시도이며, 도2는 본 발명의 전선 정리 기구(10)의 덮개(31) 설명도이며, 도3은 본 발명의 전선 정리 기구(10)의 가전제품 실시예이다.

[0017] 본 발명의 전선 정리 기구(10)에 관하여 돌기(11)에 돌출봉(12)이 연결하며, 중심축에 바닥부(14)가 형성되며 덮개(31)와 전선홈(32)을 포함하는 것을 특징으로 하는 전선 정리 기구

[0018] 도1과 같이 전선 정리 기구의 돌기(11) 부분은 바닥부(14)에서 중심축(13)과 연결된다.

[0019] 돌기(11)부분은 도1와 같이 전선을 감을 때는 손잡이와 같이 수평으로 회전하며 전선을 감을 수 있으며, 전선이 다 감긴 뒤에는 도2와 같이 돌출봉(12)을 중심축(13)의 상단부까지 내리면 감긴 전선을 고정함과 동시에 덮개(31)를 덮게 되는 형상을 이룬다.

[0020] 돌기(11)부분의 재질은 휘어지는 철이나 철심이 내장된 고무재질로도 가능하며 그 재질은 필요에 따라 변경 및 조정이 가능하다.

[0021] 본 발명의 전선 정리 기구의 중심축(13)은 바닥부(14)와 연결되어 형성되며 전선을 감기 위한 원형 축의 역할을 하는 것을 특징으로 한다.

[0022] 중심축(13)에 연결되는 돌출봉(12)은 돌기(11)와 중심축(13)을 연결하며, 중심축(13)의 상단과 돌기(11)의 일정 부분까지 이동이 가능한 것을 특징으로 한다.

[0023] 본 발명의 전선 정리 기구의 바닥부(14)는 중심축(13)과 수직의 각을 형성하며 전선을 감았을 때 바닥부분에 전선이 늘어지는 것을 방지하기 위해 일정부분 중심축(13)보다 넓게 형성되는 것을 특징으로 하며, 덮개(31)와 밀착하기 위한 일정한 홈이 형성된다.

[0024] 전선홈(32)은 전선의 출입과 사용자의 요구에 따라 전원코드 유출이 가능하도록 하기 위한 것을특징으로 한다.

[0025] 도3은 가전제품에 형성된 전선 정리 기구의 실시예이며, 이는 전기제품에 분리 혹은 부착의 형태로 변형 및 조정이 가능하다.

[0026] 본 발명의 기술 사상은 상기 바람직한 실시 예에 따라 구체적으로 기술되었으나, 상기한 실시 예는 그 설명을 위한 것으로 상기 설명된 실시 예에 제한하는 것은 아님을 명시한다. 본 발명의 기술분야의 통상의 전문가라면 본 발명의 기술 사상의 범위 내에서 다양한 실시 예가 가능함을 이해할 수 있을 것이다.

부호의 설명

- [0028] 10: 전선 정리 기구
- 11: 돌기
- 12: 돌출봉
- 13: 중심축
- 14: 바닥부

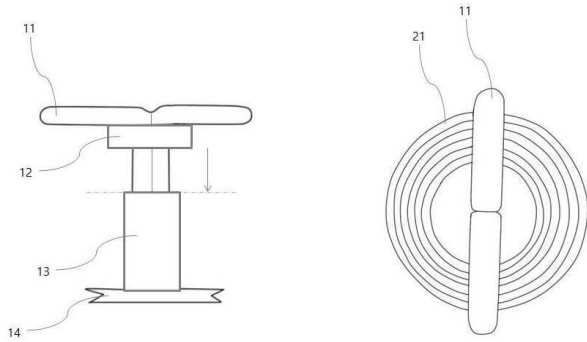
21: 전선

31: 덮개

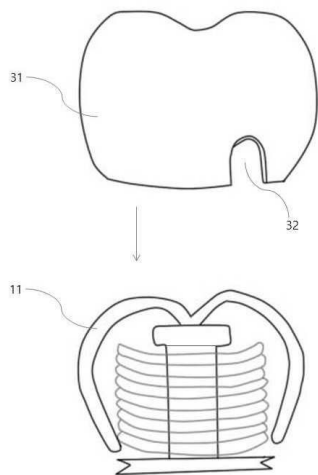
32: 전선홈

도면

도면1



도면2



도면3

