

명세서

청구범위

청구항 1

목고정 겸용 벗겨짐 방지 산소마스크에 있어서

헬멧은 통풍이 가능한 통기헬멧과, 헬멧과 산소마스크를 연결하는 헬멧연결끈과, 헬멧과 산소마스크를 연결하는 길이를 조절하는 길이조절부와, 산소마스크 연결끈과 헬멧연결끈을 결합하는 연결스트랩을 포함하며

목베개는 목베개부와 목베개를 체결끈을 조여 고정하는 베개체결부, 체결끈과 목의 움직임을 방지하는 목지지부와, 경추를 보호하는 경추 지지부를 포함하며,

상기 산소마스크는 산소마스크와 산소공급부와 호기포트와 산소마스크 연결끈을 포함하며,

산소마스크와 연결되는 통기헬멧과 고정되어 목베개의 기능을 하는 목베개부로 산소를 공급하는 동안 환자의 목을 보호하면서 고정하여 경추와 목을 보호하며 산소마스크의 밀착력을 높이는 것을 특징으로 하는 목고정 겸용 벗겨짐 방지 산소마스크

청구항 2

제 1항에 있어서,

산소마스크를 통기 헬멧과 연결되게 하여 고정하게 하여 벗겨짐을 방지하는 것을 특징으로 하는 목고정 겸용 벗겨짐 방지 산소마스크

청구항 3

삭제

발명의 설명

기술분야

[0001] 본 고안은 산소마스크를 고정하는 장치로, 보다 상세하게는 환자의 머리와 목을 연결되어 고정하는 헬멧과 목베개의 일체성을 가져오며 산소마스크의 밀착을 도우면서 환자의 목과 머리를 보호하여 산소가 견고하게 공급될 수 있게 하는 것을 특징으로 하는 목고정 겸용 벗겨짐 방지 산소마스크에 관한 것이다

배경기술

[0003] 산소호흡기는 보통 산소탱크를 일정장소에 비치한 후 이에 연결되는 관로를 통하여 각각의 병실에 설치되는 다수의 호흡기와 연결되고, 상기 호흡기를 통하여 환자에게 일정량의 산소를 공급하게 한다.

[0004] 기존에 사용하고 있는 산소마스크는 환자에게 벗겨짐을 방지해 탄성이 있는 연결끈을 귀 뒤나 머리 전체를 감싸게 하여 환자의 안면이 눌리게 되는 경우가 많은 문제점이 있었다.

[0005] 또 뒤척거림이나 이동시에 산소마스크가 움직이게 되어 주의 깊게 보지 않으면 산소가 누설되는 경우도 많다

[0006] 삭제

선행기술문헌

특허문헌

(특허문헌 0001) 대한민국 특허청 등록특허공보 제10-1957842호(2019.03.13 공고)

발명의 내용

해결하려는 과제

[0007] 본 고안은 상기의 문제를 해결하기 위해 산소마스크를 머리부터 목까지 연결되어 안정되게 밀착하게 하여 환자가 움직이지 않으면서 목까지 보호하여 산소가 집중적으로 공급될 수 있게 하는데 그 목적이 있다,

과제의 해결 수단

[0009] 본 고안은 코와 이에 밀착하는 산소마스크와, 산소마스크와 밀접하게 하는 통기성이 있는 헬멧과 헬멧 하단에 헬멧과 연결되어 경추와 목을 보호하면서 고정하는 기능을 하게 하며 산소마스크와 연결하는 연결끈을 길이조절이 가능하게 하며 쉽게 체결이 가능한 연결스트랩을 형성하여 늘리거나 조이지 않으면서 외부환경을 고정하게 하여 벗겨지는 원인을 차단하게 되어 산소를 안정적으로 공급할 수 있게 한다.

발명의 효과

[0011] 이상에서 살펴본 바와 같이 본 고안의 목고정 겸용 벗겨짐 방지 산소마스크는 통기가 가능한 헬멧과 목베개가 밀착하게 되어 연결된 부위가 산소마스크와 결합하게 되어 압박하면서 산소마스크를 장착하지 않아도 환자가 목을 고정하면서 경추를 보호하게 되어 움직임이나 이동상황에도 산소마스크가 벗겨지는 것을 방지하게 되는 효과가 있다. 제작이 용이하며, 기존의 산소마스크와 같이 겸용이 가능하며, 탈부착이 가능하여 산소마스크는 교체 가능하게 되는 장점이 있으며 공기가 환자에게 안정적으로 공급할 수 있는 효과를 가져온다..

도면의 간단한 설명

[0013] 도1은 본 발명의 실시예에 따른 목고정 겸용 벗겨짐 방지 산소마스크의 측면도
 도2는 본 발명의 실시예에 따른 목고정 겸용 벗겨짐 방지 산소마스크의 내부 확대도
 도3은 본 발명의 실시예에 따른 목고정 겸용 벗겨짐 방지 산소마스크의 사용예

발명을 실시하기 위한 구체적인 내용

[0014] 이하, 첨부된 도면을 참조하면서 본 발명의 바람직한 실시 예에 따른 특징과 구성을 상세히 설명하면 다음과 같다.

[0015] 이하에서는 첨부된 도면을 참조하여 본 발명에 따른 실시예를 상세히 설명하기로 하며, 도면 부호에 관계없이 동일하거나 대응하는 구성요소에 대해서는 동일한 참조 번호를 부여하고, 이에 대하여 중복되는 설명을 생략하기로 한다.

[0016] 도1은 본 발명의 실시예에 따른 목고정 겸용 벗겨짐 방지 산소마스크의 측면도이고, 도2는 본 발명의 실시예에 따른 목고정 겸용 벗겨짐 방지 산소마스크의 내부 확대도이고, 도3은 본 발명의 실시예에 따른 목고정 겸용 벗겨짐 방지 산소마스크의 사용예이다.

[0017] 본 고안은 산소를 공급하는 산소마스크(31)가 환자의 안면에 압박을 가하지 않으면서 내부에 산소를 적절하게 흡입할 수 있게 하면서 경추와 목을 고정과 보호를 겸하게 되는 목고정 겸용 벗겨짐 방지 산소마스크에 관한 것이다.

[0018] 본 고안의 목고정 겸용 벗겨짐 방지 산소마스크는 크게는 산소마스크부(30)와 헬멧부(10)와 목베개부(20) 이렇게 3개의 분류로 나뉜다.

[0019] 산소마스크부(30)는 산소마스크(31)와 산소공급부와 호기포트와 산소마스크 연결끈을 포함

[0020] 헬멧부(10)는 통풍이 가능한 통기헬멧(11)과 헬멧과 산소마스크(31)를 연결하는 헬멧연결끈(12)과 헬멧과 산소마스크(31)를 연결하는 길이를 조절하는 길이조절부(13)와 산소마스크 연결끈(34)과 헬멧연결끈(12)을 결합하는 연결스트랩(14)을 포함한다.

[0021] 목베개부(20)는 목베개를 체결끈(22)을 조여 고정하는 베개체결부(21)와 체결끈(22)과 목의 움직임을 방지하는

목지지부(23)와 경추를 보호하는 경추 지지부(24)를 포함한다

- [0022] 산소마스크(31)는 내부에 실리콘이 내포되어 밀착력을 높일 수 있으며 일반적인 사양인 호기포트(33)와 산소를 공급하는 관인 산소공급부(32)가 형성되고, 이 산소마스크(31)의 기능은 일반적인 산소마스크(31)의 기능과 동일하므로 설명을 생략한다.
- [0023] 산소마스크(31)의 연결되는 과정은 머리를 전체적으로 감싸는 통기헬멧(11)에 연결된 헬멧연결끈(12)에 이어진 연결스트랩(14)에 산소마스크(31) 측면에 연결된 산소마스크 연결끈과 체결되게 된다.
- [0024] 목베개 연결은 통기헬멧(11) 하단부에 연결되어 목을 지지하는 경추지지부(24)와 목 측면을 고정하는 목지지부(23)로 연결되며 목베개부(20)의 고정은 목베개 끝단의 체결끈(22)의 베개체결부(21)로 연결되며 베개체결부(21)는 끈을 당기면 고정되는 스트랩형태로 구성되며 이 형태는 변형과 변경이 가능하다.
- [0025] 목베개부(20)의 경추지지부(24)는 통기헬멧(11)하단부터 연결되어 구성되며 경추를 지지해주는 역할을 한다. 환자가 평평한 침대에 눕게 될 때 등과 머리만 바닥에 닿게 되어 목 부분은 바닥과 떨어져 공간이 생기게 되어 척추에 스트레스가 가해지고, 바른 자세를 유지하지 못하게 된다. 경추지지부(24)는 도4와 같이 베개를 사용하였을 때에도 안정적으로 사용할 수 있게 되며 환자의 경추부위가 안정되게 하여 안정적으로 지지해줄 수 있게 하며 경추를 보호하게 하여 편안한 수면을 이룰 수 있게 된다.
- [0026] 목지지부(23)는 환자의 머리 양측부를 지지하며 환자의 목 부위를 감싸도록 형성되어 경추지지부(24) 양 끝단부터 형성되어 연결된다.
- [0027] 통기헬멧(11)은 머리에 장착하여 산소마스크(31)를 연결하는 기능을 하며 매쉬형태의 통기구멍이 크면서 흡이 크게 형성되어 머리가 답답하지 않게 통기가 되면서 환자가 탄성감이 있게 머리를 보호하게 하는 기능을 한다.
- [0028] 또 산소마스크(31)를 통기헬멧(11)과 연결되게 하여 고정하게 하여 벗겨짐을 방지하는 것을 특징으로 한다
- [0029] 산소마스크(31)와 연결되는 통기헬멧(11)과 고정되어 목베개의 기능을 하는 목베개부(20)는 산소를 공급하는 동안 환자의 목을 보호하면서 고정하여 경추와 목을 보호하며 산소마스크(31)의 밀착력을 높이는 것을 특징으로 한다.
- [0031] 본 발명의 기술 사상은 상기 바람직한 실시 예에 따라 구체적으로 기술되었으나, 상기한 실시 예는 그 설명을 위한 것으로 상기 설명된 실시 예에 제한하는 것은 아님을 명시한다. 본 발명의 기술분야의 통상의 전문가라면 본 발명의 기술 사상의 범위 내에서 다양한 실시 예가 가능함을 이해할 수 있을 것이다.

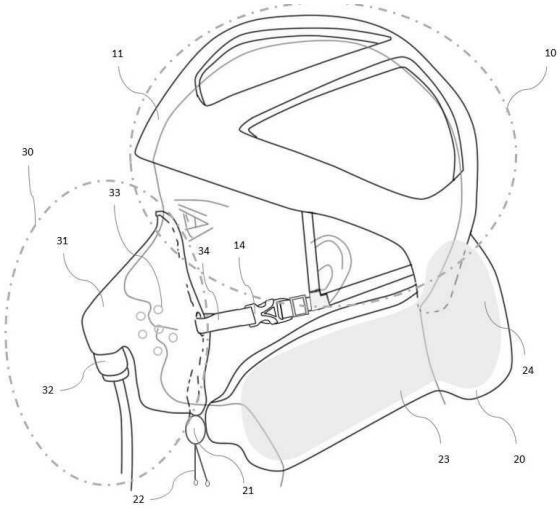
부호의 설명

- [0033] 10: 헬멧부
- 20: 목베개부
- 30: 산소마스크부
- 11: 통기헬멧
- 12: 헬멧 연결끈
- 13: 길이조절부
- 14: 연결스트랩
- 21: 베개체결부
- 22: 체결끈
- 23: 목 지지부
- 24: 경추 지지부
- 31: 산소마스크
- 32: 산소공급부
- 33: 호기 포트

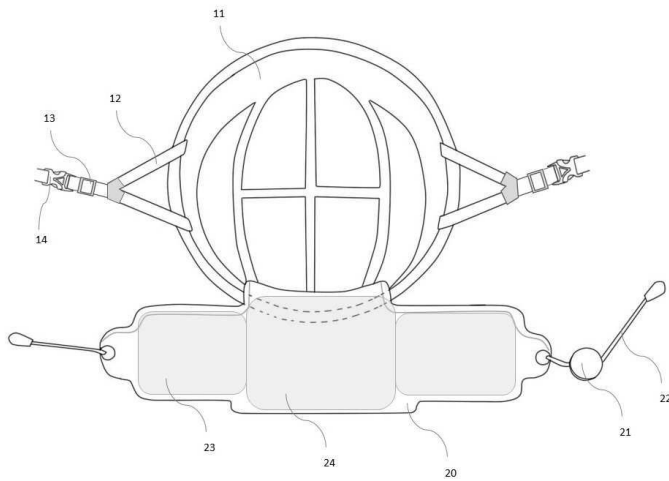
34: 산소마스크 연결관

도면

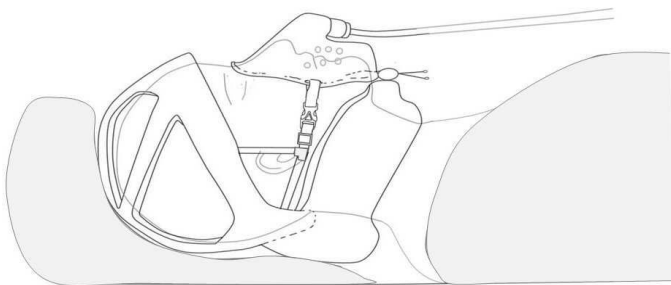
도면1



도면2



도면3



【심사관 직권보정사항】

【직권보정 1】

【보정항목】 청구범위

【보정세부항목】 제1항 2째줄

【변경전】

"통풍이"

【변경후】

"통풍이"