

명세서

청구범위

청구항 1

용기부(11)와,
 상기 용기부에 상면에 위치하는 뚜껑판(12)과,
 상기 뚜껑판(12)의 일측에 형성되어 용기부내에 수집된 음료수를 외부로 배출할 수 있도록 하는 받침판(22)과,
 상기 받침판(22)의 일측에 위치하며, 상기 받침판(22)을 오픈되게 하는 손잡이(23)와,
 일측은 상기 손잡이(23)에 연결되고 타측은 캔의 뚜껑판(12)에 결합되며 중앙에 원형의 힌지 역할을 할 수 있는 리벳(24)과,
 일면에 접착제가 도포된 필름테이프이거나 액상의 실리콘으로 형성되며 뚜껑판(12)과 받침판(22)의 연결부위와 뚜껑판의 상부에 도포되는 실링(21)을 포함하며,
 상기 실링(21)은 캔의 고리를 당겼을 때 당긴 부분의 받침판이 뒤집어져 음료캔의 입을 대는 측면을 감싸고 있어 날카롭지 않게 개방되어 안전하게 음료를 마실 수 있게 하는 것을 특징으로 하는 위생 캔 고리장치.

청구항 2

삭제

청구항 3

삭제

발명의 설명

기술분야

[0001] 본 고안은 음료용 캔에 있어서 음료를 마실 때 입대는 부분에 표면에 바로 닿지 않고 개방한 뚜껑판으로 감싸게 함으로써 위생적으로 청결한 상태로 음료를 마실 수 있는 위생 캔 고리장치에 관한 것이다.

배경기술

[0002] 일반적으로 여러 음료들은 컵을 사용하지 않고도 편리하게 한번에 마실 수 있도록 플라스틱이나 유리재 및 종이재 등에 담아 유통되고 있다.

[0003] 상기에 있어 플라스틱 용기는 뚜껑이 마개를 통해 개폐시킬 수 있고, 종이재 용기는 그 일측에 빨대를 꽂아 음용할 수 있다.

[0004] 그러나 캔 음료용기는 별도의 포장시설 없이 그대로 유통되므로 캔 음료용기의 뚜껑부분에 먼지나 이물질이 묻어있는 상태가 되는 단점이 있다

발명의 내용

해결하려는 과제

[0005] 본 발명은 상기와 같은 문제를 해결하기 위해 안출된 것으로 캔의 뚜껑상체에 뒤집을 수 있으면서 위험하지 않은 캔고리를 제공하는데 그 목적이 있다.

과제의 해결 수단

[0006] 본 발명에 따른 위생 캔 고리장치는 캔 음료에 담겨진 음료를 식음할 시에 내측 뚜껑체에 연결된 고리를 당기면 개방부의 뚜껑판이 측면까지 뒤집어 당겨져 입을 대는 부분을 감싸는 것을 특징으로 한다.

발명의 효과

[0008] 이상에서 살펴본 바와 같이 본 발명의 위생 캔 고리장치는 캔음료의 음료를 개봉할 때 측면에 개봉부가 감싸져 입을 대는 부분이 위생적으로 청결한 음료를 마실 수 있는 효과가 있다.

도면의 간단한 설명

[0009] 도1은 본 발명의 실시예에 따른 위생캔 고리장치의 캔 평면도
 도2는 본 발명의 실시예에 따른 위생캔 고리장치의 손잡이를 당겼을 때의 실시예의 사시도
 도3은 본 발명의 실시예에 따른 위생캔 고리장치의 손잡이를 당겨 개방했을 때의 실시예의 단면도
 도4는 본 발명의 실시예에 따른 위생캔 고리장치의 사용상태도
 도5는 본 발명의 실시예에 따른 위생캔 고리장치의 실시예

발명을 실시하기 위한 구체적인 내용

[0010] 이하, 첨부된 도면을 참조하면서 본 발명의 바람직한 실시 예에 따른 특징과 구성을 상세히 설명하면 다음과 같다.

[0011] 이하에서는 첨부된 도면을 참조하여 본 발명에 따른 실시예를 상세히 설명하기로 하며, 도면 부호에 관계없이 동일하거나 대응하는 구성요소에 대해서는 동일한 참조 번호를 부여하고, 이에 대하여 중복되는 설명을 생략하기로 한다.

[0012] 도1은 본 발명의 실시예에 따른 위생캔 고리장치의 캔 평면도이고, 도2는 본 발명의 실시예에 따른 위생캔 고리장치의 손잡이를 당겼을 때의 실시예의 사시도이고, 도3은 본 발명의 실시예에 따른 위생캔 고리장치의 손잡이를 당겨 개방했을 때의 실시예의 단면도이고, 도4는 본 발명의 실시예에 따른 위생캔 고리장치의 사용상태도이고, 도5는 본 발명의 실시예에 따른 위생캔 고리장치의 실시예이다.

[0013] 본 발명에 따른 위생 캔 고리장치에 있어서 용기부(11)와 뚜껑판(12)을 포함하며 실링(21)과 받침판(22)과 손잡이(23)와 리벳(24)을 포함하는 것을 특징으로 한다.

[0014] 위생 캔 고리장치의 뚜껑판(12)의 손잡이(23)에 연결된 리벳(24)은 캔의 뚜껑판(12)에 결합되며 중앙에 원형의 힌지 역할을 할 수 있는 홈이 형성되어 손잡이(23)를 당기게 되면 리벳을 누르는 일정한 힘의 압력이 뚜껑판(12)과 받침판(22)이 분리되어 오픈되게 한다.

[0015] 상기 실링(21)은 일면에 접착체가 도포된 필름테이프인 것이 바람직하나 액상의 실리콘을 뚜껑판(12)과 받침판(22)의 연결부위와 뚜껑판의 상부에 도포하여 형성시키는 구성도 가능하다.

[0016] 본 발명의 위생 캔 고리장치의 실링(21)은 뚜껑판(12)의 알루미늄과 분리되며 뚜껑판(12)과 연결되는 받침판(22)사이와 받침판(22) 전체에 필름형태로도 구성이 가능하다.

[0017] 실링(21)은 액상의 실리콘을 상기 손잡이와 연결되는 받침판(22) 연결부위, 또는 받침판(22) 전체에 도포되는 형태로도 구성이 가능하다.

[0018] 상기와 같은 구성에 따르면 사용자가 손잡이(23)을 잡고 캔을 개봉하면 상기 실링(21)이 캔의 뚜껑판과 분리되면서 실링(21)이 뚜껑판(12)의 날카로운 부위를 감싸게 된다.

[0019] 손잡이(23)을 완전히 잡아당기면 뒤집어진 내면의 받침판(22)이 캔의 측면을 감싸게 되며, 손잡이는 도3, 도4, 도5와 같이 입이 닿거나 음료를 따르는 면이 안전하게 따를 수 있게 된다.

[0020] 본 발명의 기술 사상은 상기 바람직한 실시 예에 따라 구체적으로 기술되었으나, 상기한 실시 예는 그 설명을 위한 것으로 상기 설명된 실시 예에 제한하는 것은 아님을 명시한다. 본 발명의 기술분야의 통상의 전문가라면 본 발명의 기술 사상의 범위 내에서 다양한 실시 예가 가능함을 이해할 수 있을 것이다.

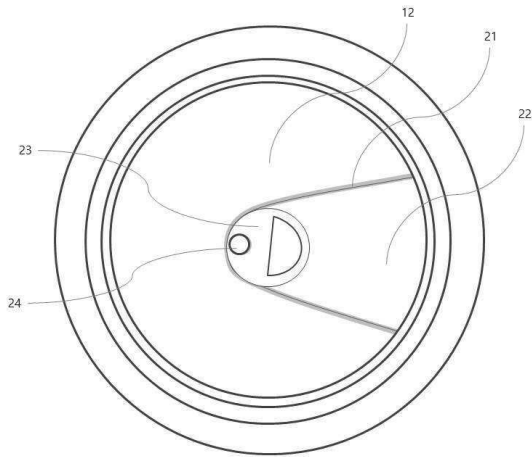
부호의 설명

[0022] 11: 용기부
 12: 뚜껑판

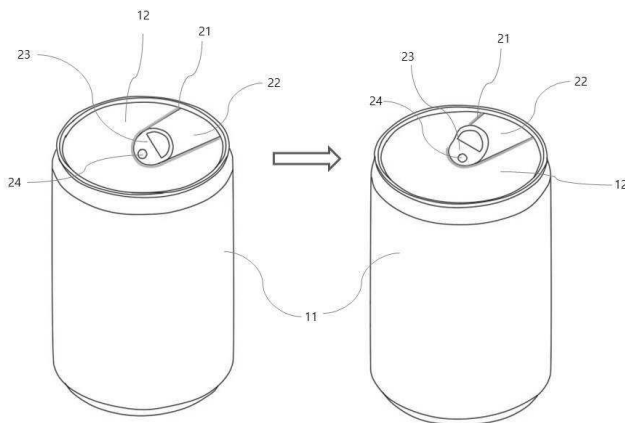
- 21: 실링
- 22: 받침판
- 23: 손잡이
- 24: 리벳

도면

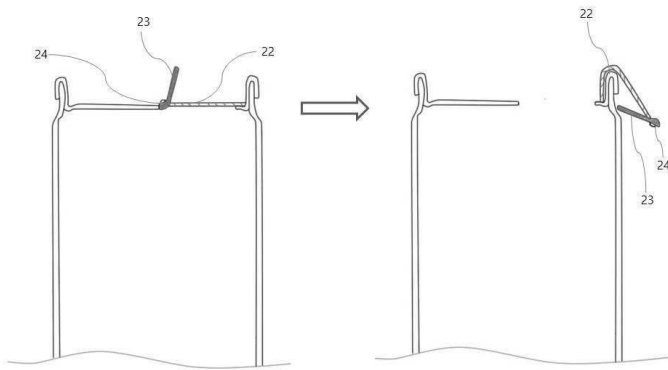
도면1



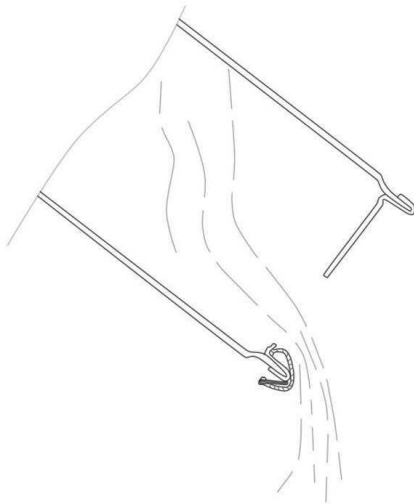
도면2



도면3



도면4



도면5

