

명세서

청구범위

청구항 1

요역동학검사 위한 팬텀의 방광 유닛 및 케이스와 각각 연결되어, 상기 방광 유닛 및 상기 케이스의 유체를 순환시키는 유체순환시스템에 있어서,

유체를 순환시키는 순환펌프;

상기 케이스와 상기 순환펌프에 양단이 연결되어, 상기 케이스의 액체가 상기 순환펌프로 이동되는 제1배출유로;

상기 순환펌프와 상기 케이스에 양단이 연결되어 상기 순환펌프의 액체가 상기 케이스로 이동되는 제1주입유로;

상기 방광 유닛과 상기 순환펌프에 양단이 연결되어, 상기 방광 유닛의 액체가 상기 순환펌프로 이동되는 제2배출유로; 및

상기 순환펌프와 상기 방광 유닛에 양단이 연결되어 상기 순환펌프의 액체가 상기 케이스로 이동되는 제2주입유로를 포함하는 유체순환시스템.

청구항 2

청구항 1에 있어서,

상기 제1배출유로에 설치되어, 상기 제1배출유로를 차단하거나, 상기 제1배출유로에서 이동되는 액체의 유량을 조절하는 제1조절밸브를 더 포함하는 유체순환시스템.

청구항 3

청구항 2에 있어서,

상기 순환펌프가 작동되는 상태에서 상기 제1조절밸브를 조절하여 상기 제1배출유로를 차단하거나, 상기 제1배출유로에서 이동하는 액체의 유량을 줄여, 상기 케이스에 주입되는 액체의 양은 늘리고, 상기 방광 유닛에 주입되는 액체의 양을 줄이는 것을 특징으로 하는 유체순환시스템.

청구항 4

청구항 1에 있어서,

상기 제2배출유로에 설치되어, 상기 제2배출유로를 차단하거나, 상기 제2배출유로에서 이동되는 액체의 유량을 조절하는 제2조절밸브를 더 포함하는 유체순환시스템.

청구항 5

청구항 4에 있어서,

상기 순환펌프가 작동되는 상태에서 상기 제2조절밸브를 조절하여 상기 제2배출유로를 차단하거나, 상기 제2배출유로에서 이동하는 액체의 유량을 줄여, 상기 케이스에 주입되는 액체의 양은 줄이고, 상기 방광 유닛에 주입되는 액체의 양을 늘이는 것을 특징으로 하는 유체순환시스템.

청구항 6

청구항 1에 있어서,

상기 방광 유닛의 주입된 액체의 양과 상기 케이스에 주입된 액체의 양의 합은 설정된 기준 값이 되도록 제어되는 것을 특징으로 하는 유체순환시스템.

발명의 설명

기술 분야

[0001] 본 발명은 유체순환시스템에 관한 것으로, 더 상세히 실무자에 대한 요역동학검사 교육 및 요역동학검사 장치의 성능 테스트에 이용될 수 있는 요역동학검사를 위한 펜트에 사용되는 유체순환시스템에 관한 것이다.

배경 기술

[0002] 적절한 소변의 저장(storage)과 배출(emptying)은 방광(urinary bladder)과 요도 괄약근(urethral sphincter) 및 이 장기들을 통제하는 신경계(nervous system)의 기능이 통합되어 이루어진다.

[0003] 요역동학검사(urodynamic study)는 방광과 요도 괄약근(urethral sphincter)의 기능 이상을 진단하는 정밀검사이다. 요역동학검사는 요류검사(uroflowmetry), 충만기 방광내압측정술(filling cystometry), 배뇨기 압력요류검사(pressure-flow study), 요도단압검사(urethral pressure profile), 괄약근근전도측정술(urethral sphincter electromyography) 등의 여러 세부항목으로 이루어진 검사들을 통칭하는 이름이다. 배뇨장애(voiding dysfunction)와 요실금(urinary incontinence) 환자들에 있어서 세부항목 검사들이 선택적으로 시행된다.

[0004] 의료진은 요역동학검사를 통하여 하부요로 기능이상(lower urinary tract dysfunction)의 특성을 정확히 파악하는데 필요한 상세 정보를 얻을 수 있다. 의료진은 요역동학검사 결과에 기초하여 단일 질환(single disease entity)이라 할지라도 임상적으로 표현될 수 있는 다양한 유형들의 방광과 요도 기능 이상을 명확하게 구별할 수 있다.

[0005] 요역동학검사의 가장 중요한 역할은 의료진으로 하여금 특정 요로기능 이상을 가진 환자의 예후(prognosis)를 결정하고 치료계획(treatment plan)을 수립하는데 필요한 상세 정보를 제공하는 것으로서, 의료진은 요역동학검사에서 파악된 하부요로 기능이상 소견(finding)에 근거하여 환자에게 적용 가능한 최상의 치료 방법을 제공할 수 있다.

[0006] 요역동학검사는 하부요로 기능 이상의 예후와 치료를 결정하는 데 있어 가장 중요한 단일 검사이다. 따라서 의료진은 환자의 요역동학검사 결과를 정확하게 해석하는 것이 필수적이다.

[0007] 도 1은 환자가 바로누운자세(앙와위, supine position)에서 충전 방광내압측정술시 측정되는 방광내압(intravesical pressure, Pves), 복압(abdominal pressure, Pabd), 배뇨 근압(detrusor pressure, Pdet) 및 요도괄약근 근전도(electromyography, EMG) 활성도(activity)의 그래프이다.

[0008] 도 1을 참조하면, 요역동학검사는 소변의 저장(storage) 및 배출(emptying) 기능과 관련된 다양한 지표들을 식별하는 여러 세부 측정들을 포함한다. 요역동학검사는 이렇게 요역동학검사 장치를 통해 측정된 환자의 방광 내압(1, Pves), 복압(2, Pabd), 배뇨 근압(3, Pdet), 요도괄약근 활성도(4, urinary sphincter activity) 정보를 의료진으로 하여금 결과를 해석하게 하여 환자의 하부요로 기능이상 진단을 가능하게 한다.

[0009] 여기서 배뇨 근압(13)은 요역동학검사 장치에 의해 직접 측정될 수 없기 때문에 방광 내압(1, Pves)에서 복압(2, Pabd)을 컴퓨터 계산을 통해 실시간으로 뺀(subtraction) 가상의 값으로 표시된다.

[0010] 요역동학검사에 있어서 검사의 품질(quality)을 확보하고 유지하는 것은 일반적인 다른 검사들에서보다 훨씬 더 중요성이 크다. 왜냐하면, 요역동학검사 과정에는 다른 검사들보다 예기치 않은 많은 종류의 오류(error)들과 아티팩트(artifact)들이 자주 발생할 수 있으며, 최선을 다하더라도 오류와 아티팩트의 발생을 피할 수가 없는 경우가 많기 때문이다. 정상적인 검사과정에서도 피검자의 긴장 등 심리적 요인에 의한 오류와 아티팩트, 초기 설정 등 검사자에 의한 오류와 아티팩트, 그리고 장비 요인 등에 의한 오류와 아티팩트들이 요역동학검사에서도 흔히 그리고 다양하게 발생한다.

[0011] 따라서 이러한 오류와 아티팩트들을 잘 걸러내고 보정하여, 정확한 검사 결과를 얻는 것이 필요하다. 이러한 검사오류와 아티팩트들을 최소화하기 위하여 국제요실금학회(International Continence Society)에서는 검사방법,

관독방법 등에 대하여 엄밀히 Standardization과 Good Urodynamic Practice를 가이드라인으로 제시하고 있다.

[0012] 대부분의 병원에서 요역동학검사에는 전담 인력이 배정되는데, 검사자의 업무숙련도나 경험에 따라 병원마다 검사 진행 중 오류와 아티팩트를 판별하고 대처하는 능력, 즉, 검사의 quality 차이가 크다. 검사 담당 의료진의 경험과 지식 정도에 따라 결국 검사결과 해석이 달라져 환자의 최종 치료방침이 달라지는 경우가 많다. 따라서, 요도 카테터 및 직장 카테터를 요도 및 항문에 삽입, 괄약근 근전도 측정, 요도단압검사, 그래프의 해석 등 요역동학검사의 실제에 관한 많은 hands-on 실습 교육이 필요하다. 그러나, 실습교육에 있어서는 민감한 신체부위인 요도와 항문에 카테터를 유치하는 점이 충분히 고려되어야 한다. 환자에 대한 요역동학검사를 통해 이러한 실습 및 교육을 진행하는 것은 현실적으로 대단히 어려운 문제이다. 그러나, 인체 모사(simulation) 팬텀(phantom model)을 이용한다면 정상적인 검사과정의 재현뿐만 아니라 오류와 아티팩트를 식별하고 이에 대처하는 능력 등을 향상시키는 효과적인 hands-on 워크샵 형태의 실습이 가능할 수 있다. 팬텀을 통한 실무교육으로 의료진의 실무경험이 향상되면 요역동학검사의 질 또한 높일 수가 있을 것이다.

발명의 내용

해결하려는 과제

[0013] 본 발명은 상술한 문제점을 해결하기 위해 창출된 것으로, 요역동학검사 장치의 개발 단계, 의료진에 대한 요역동학검사의 실습 및 교육 등에 활용될 수 있는 요역동학 검사를 위한 팬텀에 사용되는 유체순환시스템을 제공한다.

과제의 해결 수단

[0014] 본 발명의 유체순환시스템은 요역동학검사 위한 팬텀의 방광 유닛 및 케이스와 각각 연결되어, 상기 방광 유닛 및 상기 케이스의 유체를 순환시키는 유체순환시스템에 있어서, 유체를 순환시키는 순환펌프; 상기 케이스와 상기 순환펌프에 양단이 연결되어, 상기 케이스의 액체가 상기 순환펌프로 이동되는 제1배출유로; 상기 순환펌프와 상기 케이스에 양단이 연결되어 상기 순환펌프의 액체가 상기 케이스로 이동되는 제1주입유로; 상기 방광 유닛과 상기 순환펌프에 양단이 연결되어, 상기 방광 유닛의 액체가 상기 순환펌프로 이동되는 제2배출유로; 및 상기 순환펌프와 상기 방광 유닛에 양단이 연결되어 상기 순환펌프의 액체가 상기 케이스로 이동되는 제2주입유로를 포함한다.

[0015] 상기 제1배출유로에 설치되어, 상기 제1배출유로를 차단하거나, 상기 제1배출유로에서 이동되는 액체의 유량을 조절하는 제1조절밸브를 더 포함할 수 있다.

[0016] 상기 순환펌프가 작동되는 상태에서 상기 제1조절밸브를 조절하여 상기 제1배출유로를 차단하거나, 상기 제1배출유로에서 이동하는 액체의 유량을 줄여, 상기 케이스에 주입되는 액체의 양은 늘리고, 상기 방광 유닛에 주입되는 액체의 양을 줄이는 것을 특징으로 할 수 있다.

[0017] 상기 제2배출유로에 설치되어, 상기 제2배출유로를 차단하거나, 상기 제2배출유로에서 이동되는 액체의 유량을 조절하는 제2조절밸브를 더 포함할 수 있다.

[0018] 상기 순환펌프가 작동되는 상태에서 상기 제2조절밸브를 조절하여 상기 제3배출유로를 차단하거나, 상기 제3배출유로에서 이동하는 액체의 유량을 줄여, 상기 케이스에 주입되는 액체의 양은 줄이고, 상기 방광 유닛에 주입되는 액체의 양을 늘이는 것을 특징으로 할 수 있다.

[0019] 상기 방광 유닛의 주입된 액체의 양과 상기 케이스에 주입된 액체의 양의 합은 설정된 기준 값이 되도록 제어되는 것을 특징으로 할 수 있다.

발명의 효과

[0020] 본 발명의 유체순환시스템은 요역동학검사를 위한 팬텀에 이용될 수 있다.

도면의 간단한 설명

[0021] 도 1는 환자가 바로누운자세(양와위, supine position)에서 충전 방광내압측정술시 측정되는 방광내압(intravesical pressure, Pves), 복압(abdominal pressure. Pabd), 배뇨 근압(detrusor pressure, Pdet) 및 요도괄약근 근전도(electromyography, EMG) 활성도(activity)의 그래프이고,

- 도 2는 본 발명의 일 실시예에 따른 요역동학검사 장치를 설명하기 위한 개념도이고,
- 도 3은 본 발명의 일 실시 예에 따른 요역동학검사를 위한 팬텀의 사시도이고,
- 도 4는 도 3의 요역동학검사를 위한 팬텀의 케이스에서 상면커버를 제외한 모습의 사시도이고,
- 도 5는 도 4의 상면커버를 설명하기 위한 도면이고,
- 도 6은 도 4의 상면커버에 설치된 압력제공부를 설명하기 위한 도면이고,
- 도 7은 도 4의 상면커버의 제1돌출부 측이 가압되었을 때, 요역동학장치의 디스플레이에 표시되는 그래프를 나타낸 도면이고,
- 도 8은 도 4의 상면커버의 제2돌출부 측이 가압되었을 때, 요역동학장치의 디스플레이에 표시되는 그래프를 나타낸 도면이고,
- 도 9 및 도 10은 도 3의 요역동학검사를 위한 팬텀의 하부요로부 및 직장부를 설명하기 위한 도면이고,
- 도 11은 도 3의 요역동학검사를 위한 팬텀의 용적 조절부를 설명하기 위한 도면이고,
- 도 12a 및 도 12b는 도 3의 요역동학검사를 위한 팬텀의 유순도 조절부를 설명하기 위한 도면이고,
- 도 13은 도 12의 유순도 조절부의 메시 포켓의 내부 공간을 작게 하고 방광 유닛에 유체를 주입했을 때 요역동학장치의 디스플레이에 표시되는 그래프를 나타낸 도면이고,
- 도 14는 본 발명의 다른 실시 예에 따른 유순도 조절부를 설명하기 위한 도면이고,
- 도 15 및 도 16은 도 3의 요역동학검사를 위한 팬텀의 하부지지부를 설명하기 위한 도면이고,
- 도 17 및 18은 도15의 하부지지부의 동작을 설명하기 위한 도면이고,
- 도 19는 도 3의 요역동학검사를 위한 팬텀의 자세조절부를 설명하기 위한 도면이고,
- 도 20은 도 3의 요역동학검사를 위한 팬텀의 블록도이고,
- 도 21은 기침시 소변이 새는 증상의 환자의 방광내압(intravesical pressure, Pves), 복압(abdominal pressure. Pabd), 배뇨 근압(detrusor pressure, Pdet) 및 요도괄약근 근전도(electromyography, EMG) 활성화도(activity)의 그래프이고,
- 도 22는 본 발명의 다른 실시 예에 따른 요역동학검사를 위한 팬텀의 유체순환부를 설명하기 위한 도면이고,
- 도 23은 본 발명의 또 다른 실시 예에 따른 요역동학검사를 위한 팬텀의 사시도이고,
- 도 24는 도 23의 요역동학검사를 위한 팬텀의 상부커버와 하부요로부 및 직장부를 제거한 모습의 사시도이고,
- 도 25는 도 23의 요역동학검사를 위한 팬텀의 상부커버를 하측에서 본 도면이고,
- 도 26은 도 23의 요역동학검사를 위한 팬텀의 하부지지부의 동작을 설명하기 위한 도면이고,
- 도 27은 도 3의 요역동학검사를 위한 팬텀에 요역동학 검사 장치가 설치된 도면이다.

발명을 실시하기 위한 구체적인 내용

- [0022] 이하, 본 발명의 일부 실시 예들을 예시적인 도면을 통해 상세하게 설명한다. 각 도면의 구성요소들에 참조부호를 부가함에 있어서, 동일한 구성요소들에 대해서는 비록 다른 도면상에 표시되더라도 가능한 한 동일한 부호를 가지도록 하고 있음에 유의해야 한다.
- [0023] 그리고 본 발명의 실시 예를 설명함에 있어, 관련된 공지 구성 또는 기능에 대한 구체적인 설명이 본 발명의 실시 예에 대한 이해를 방해한다고 판단되는 경우에는 그 상세한 설명은 생략한다.
- [0024] 또한, 본 발명의 실시 예의 구성 요소를 설명하는 데 있어서, 제 1, 제 2, A, B, (a), (b) 등의 용어를 사용할 수 있다. 이러한 용어는 그 구성 요소를 다른 구성 요소와 구별하기 위한 것일 뿐, 그 용어에 의해 해당 구성 요소의 본질이나 차례 또는 순서 등이 한정되지 않는다.
- [0026] 이하에서는 도면을 참조하여, 본 발명의 일 실시 예에 따른 요역동학검사를 위한 팬텀에 대해서 상세히 설명한다.

- [0028] 도 2은 요역동학검사 장치를 설명하기 위한 개념도이고, 도 3은 본 발명의 일 실시 예에 따른요역동학검사를 위한 팬텀의 사시도이다.
- [0029] 도 2및 도 3을 참조하면, 본 발명의 요역동학검사를 위한 팬텀(100)은, 요역동학검사에 필요한 소변의 저장(storage) 및 배출(emptying) 기능과 관련된 다양한 기능을 수행하고, 요역동학검사 장치(10)에 다양한 측정 자극을 전달하여 요역동학 검사의 여러 세부 지표들을 측정하는 테스트에 이용될 수 있다.
- [0030] 또한, 요역동학검사를 위한 팬텀(100)은 요역동학검사 장치(10)를 이용하여 요역동학검사를 수행하는 의료진에 대한 교육, 새롭게 개발된 요역동학검사 장치(10)의 성능 검사 등에 이용될 수 있다.
- [0031] 이하에서는 요역동학검사 장치(10)를 설명한 후, 본 발명의 요역동학검사를 위한 팬텀(100)을 상세히 설명하기로 한다.
- [0032] 상기 요역동학검사 장치(10)는 제1압력변환기(11), 제2압력변환기(12), 요도 카테터(13), 직장 카테터(14), 제1주머니(15), 제2주머니(16), 펌프(17), 제어부(18) 등을 포함할 수 있다.
- [0033] 요역동학검사를 위해 상기 요도 카테터(13)는 환자의 방광(1) 내부로 삽입되며, 상기 요도 카테터(13)의 단부는 환자의 방광(1) 내부에 위치된다.
- [0034] 상기 요도 카테터(13)는 상기 제1압력변환기(11)와 연결되는 제1카테터(13a)와, 상기 제2주머니(16)와 연결되는 제2카테터(13b)를 포함할 수 있다.
- [0035] 상기 요도 카테터(13)는 상기 제1카테터(13a)와 상기 제2카테터(13b)가 하나 관 내부에 각각 독립적으로 형성될 수 있다. 즉, 상기 요도 카테터(13)는 하나의 관에 두개의 유로를 구비한 형태일 수 있다.
- [0036] 상기 제2주머니(16)의 내부에는 환자의 방광(1)에 제공될 생리 식염수 등의 유체가 채워진다. 그리고 상기 제2주머니(16)는 환자의 방광(1)보다 높은 곳에 배치된다.
- [0037] 상기 제2주머니(16)는 상기 제2카테터(13b)와 연결되어 상기 제2카테터(13b)에 생리 식염수 등의 유체를 공급하고, 상기 제2카테터(13b)에 공급된 생리 식염수 등의 유체는 환자의 방광(1) 내부로 유입되어 환자의 방광(1)을 채울 수 있다.
- [0038] 상기 제2주머니(16)에서 환자의 방광(1)으로 유입되는 유체는 중력에 의해 유동하거나, 상기 제2주머니(16)와 상기 제2카테터(13b) 사이에 설치된 상기 펌프(17)가 상기 제2주머니(16)의 유체를 상기 제2카테터(13b)를 통해 환자의 방광(1)으로 펌핑시킬 수 있다.
- [0039] 상기 제1압력변환기(11)는 상기 요도 카테터(13)와 연결되어 환자의 방광(1)의 내압을 측정할 수 있다.
- [0040] 상기 제1압력변환기(11)는 상기 제2카테터(13b)를 통해 생리 식염수 등의 유체를 환자의 방광에 공급하는 충전기(filling phase)와, 환자의 방광에 채워진 생리 식염수 등의 유체가 요도를 통해 배출되는 배뇨기(voiding phase) 때, 환자의 방광(1)의 내압을 측정할 수 있다.
- [0041] 상기 제1주머니(15)의 내부에는 생리 식염수 등의 유체가 채워지고, 상기 제1주머니(15)는 환자의 방광(1)보다 높은 곳에 배치된다.
- [0042] 상기 제1주머니(15)의 유체가 상기 제1압력변환기(11) 및 상기 제1카테터(13a)에 주입되면, 상기 제1카테터(13a)의 단부에서는 환자의 방광으로 유체가 배출되고, 이때 상기 제1압력변환기(11)는 상기 제1카테터(13a)의 유압을 측정하는 방식으로 환자의 방광의 내압을 측정할 수 있다.
- [0043] 요역동학검사를 위해 상기 직장 카테터(14)는 환자의 직장(2) 내부로 삽입되며, 상기 직장 카테터(14)의 단부는 환자의 직장(2) 내부에 위치할 수 있다.
- [0044] 상기 직장 카테터(14)의 팁 부분에는 직장 풍선(14a)이 구비되고, 상기 직장 풍선(14a)에는 생리 식염수 등의 유체가 채워질 수 있다.
- [0045] 상기 제1주머니(15)의 유체가 상기 제2압력변환기(12) 및 상기 직장 카테터(14)에 주입되면, 상기 직장 카테터(14)의 팁에 위치한 직장 풍선(14a)에 유체가 유입된다. 이때 상기 제2압력변환기(12)는 상기 직장 카테터(14)의 유압을 측정하는 방식으로 환자의 복압을 측정할 수 있다.
- [0046] 상기 요역동학검사 장치(10)는 근전도 전극(19)를 더 포함할 수 있다.
- [0047] 상기 근전도 전극(19)은 환자의 항문에 인접하게 부착되며, 요도괄약근의 활성도를 측정하며, 측정된 근전도 활

성도는 배뇨근 수축(detrusor contraction)이 요도괄약근 활성화(urethral sphincter activity)과 협동적(synergic) 또는 비협동적(dyssynergic) 인지를 결정하는 데 사용될 수 있다.

- [0048] 상기 제어부(18)는 상기 제1압력변환기(11), 상기 제2압력변환기(12) 및 상기 근전도 전극(19)과 연결되어 상기 제1압력변환기(11), 상기 제2압력변환기(12) 및 상기 근전도 전극(19)으로부터 수신된 신호를 기초로, 방광 내압(1, Pves), 복압(2, Pabd), 배뇨 근압(3, Pdet), 요도괄약근 활성화도(14)를 디스플레이(20)를 통해 표시할 수 있다.
- [0050] 이하에서는 도면을 참조하여 본 발명의 일 실시 예에 따른 요역동학검사를 위한 팬텀을 상세히 설명하기로 한다.
- [0052] 도 4는 도 3의 요역동학검사를 위한 팬텀의 케이스에서 상면커버를 제외한 모습의 사시도이고, 도 5는 도 3의 상면커버를 설명하기 위한 도면이다.
- [0053] 도 4 및 도 5를 더 참조하면, 본 발명의 요역동학검사를 위한 팬텀(100)은, 압력 전달 케이스(110), 하부요로시스템(120, 이하 “하부요로부” 라고 함.) 및 직장부(130)를 포함할 수 있다.
- [0054] 상기 압력 전달 케이스(110)의 내부에는 하부요로부(120)와 직장부(130)가 위치할 수 있는 밀폐된 공간(S)이 형성된다.
- [0055] 상기 공간(S)에서 상기 하부요로부(120)는 상기 직장부(130)와 인접하여 (도 4에서 우측) 배치된다.
- [0056] 상기 공간(S)에는 공기 혹은 생리 식염수 등의 유체가 채워지고, 상기 공간(S)에는 상기 하부요로부(120)와 상기 직장부(130) 등이 수납될 수 있다.
- [0057] 상기 압력 전달 케이스(110)는 외력에 의해 외부에서 상기 공간(S) 방향으로 탄성 변형될 수 있고, 상기 케이스가(110)가 탄성 변형될 때 상기 공간(S)의 유체의 압력은 증가하고, 증가된 상기 공간(S)의 유체의 압력은 상기 하부요로부(120)와 상기 직장부(130)에 전달된다.
- [0058] 상기 압력 전달 케이스(110)는 용기(111, 113)와, 상면커버(112)를 포함한다.
- [0059] 상기 용기(111, 113)는 상측으로 개방된 상기 공간(S)을 형성한다.
- [0060] 상기 상면커버(112)는 상기 용기(111, 113)의 상측에 설치되고, 상기 공간(S)을 차폐할 수 있다.
- [0061] 도시된 바와 같이, 상기 압력 전달 케이스(110)는 상기 용기(111, 113)와, 상기 상면커버(112)를 포함하여, 정육면체 혹은 직육면체를 형성할 수 있지만, 이러한 형상으로 제한되는 것은 아니며, 단일 몸체로 구형 혹은 다면체로 형성될 수 있다.
- [0062] 상기 용기(111, 113)는 하면커버(113)와 상기 하면커버(113)의 외측 둘레에 설치되어 상기 공간을 형성하는 측면커버(111)를 포함할 수 있다.
- [0063] 상기 상면커버(112)는 상기 측면커버(111)의 상측을 차폐하고, 상기 하면커버(113)는 상기 측면커버(111)의 하측을 차폐하여 상기 공간(S)을 형성할 수 있다.
- [0064] 상기 측면커버(111)는, 제1커버(111a), 제2커버(111b), 제3커버(111c) 및 제4커버(111d)를 포함할 수 있다.
- [0065] 상기 제1커버(111a)는 상기 압력 전달 케이스(110)의 후면을 형성하고, 상기 제2커버(111b) 및 제3커버(111c)는 상기 제1커버(111a)의 좌측 및 우측 단부에 각각 연결되고, 상기 제4커버(111d)의 양측 단부는 상기 제2커버(111b) 및 상기 제3커버(111c)와 연결된다.
- [0066] 상기 측면커버(111)는 탄성이 있는 재료로 만들어질 수 있다.
- [0067] 상기 측면커버(111)는 상기 하부요로부(120)와 인접한 부분에서 멀어질수록 탄성계수가 커질 수 있다.
- [0068] 즉, 상기 측면커버(111)은 정면에서 후면으로 향할수록 탄성계수가 커지는 것이 바람직하다.
- [0069] 구체적으로 상기 제1커버(111a)의 탄성계수는 상기 제2커버(111b) 및 상기 제3커버(111c)의 탄성계수보다 크고, 상기 제2커버(111b) 및 상기 제3커버(111c)의 탄성계수는 상기 제4커버(111d)의 탄성계수보다 클 수 있다.
- [0070] 상기 제1커버(111a) 내지 상기 제4커버(111d)는 소재를 달리하거나, 소재는 같고 두께를 달리하여 탄성계수는 조절될 수 있다.
- [0071] 환자의 방광(1)과 직장(2)은 하복부(hypogastrium) 또는 치골상부위(suprapubic region)에 위치하고, 방광(1)

과 직장(2)의 후측에는 골반(pelvis)이 위치한다.

- [0072] 따라서 환자가 기침을 하였을 때, 환자의 하복부(hypogastrium)는 대부분 정면 측으로 부풀어 오른다.
- [0073] 본 발명의 상기 압력 전달 케이스(110)도 상기 측면커버(111)의 위치에 따라 탄성계수를 달리하여, 상기 상면커버(112)에서 상기 공간(S) 방향으로 압력을 가하면 상기 압력 전달 케이스(110)의 정면 부분이 변형이 크게 일어나 외부로 부풀어 오를 수 있다.
- [0074] 상기 공간(S)은 상기 하부요로부(120)가 위치하는 하부요로 영역인 제1공간(S1)과 상기 직장부(130)가 위치하는 직장 영역인 제2공간(S2)으로 구분될 수 있다.
- [0075] 구체적으로 상기 공간(S)에 설치된 보조측면커버(114)가 상기 공간(S)을 제1공간(S1)과 제2공간(S2)으로 분할할 수 있다.
- [0076] 또한, 상기 보조측면커버(114)는 상기 공간(S)을 물리적으로 제1공간(S1)과 제2공간(S2)으로 구분할 수 있다.
- [0077] 상기 보조측면커버(114)는 상기 측면커버(111)의 내측에 위치하고, 상기 보조측면커버(114)는 상기 제1공간(S1)과 상기 제2공간(S2)을 서로 차단하게 하거나, 상기 제1공간(S1)과 상기 제2공간(S2)이 서로 연통 되도록 높이가 조절될 수 있다.
- [0078] 구체적으로 상기 보조측면커버(114)의 상단이 상기 상면커버(112)의 하면과 접촉되면, 상기 제1공간(S1)과 상기 제2공간(S2)을 서로 차단되고, 상기 보조측면커버(114)의 상단이 상기 상면커버(112)의 하면에서 이격되면, 상기 제1공간(S1)과 상기 제2공간(S2)이 서로 연통될 수 있다.
- [0079] 이와 같이 보조측면커버(114)를 이용하여 제1공간(S1)과 제2공간(S2)을 물리적으로 차단하거나 서로 연통되도록 하면, 각 공간(S1, S2)에 미치는 압력을 독립적으로 제어할 수 있거나 동시에 제어할 수 있다.
- [0080] 상기 보조측면커버(114)는 제1보조측면커버(1141)과 제2보조측면커버(1142)을 포함할 수 있다.
- [0081] 상기 제1보조측면커버(1141)는 상기 하부요로부(120) 둘레에 배치되고, 상기 제1보조측면커버(1141)의 상측은 상기 상면커버(112)의 일부가 차폐하고, 상기 제1보조측면커버(1141)의 하부는 상기 하면커버(113)의 일부가 차폐하여, 상기 제1공간(S1)을 형성할 수 있다.
- [0082] 상기 제2보조측면커버(1142)는 상기 직장부(130) 둘레에 배치되고, 상기 제2보조측면커버(1142)의 상측은 상기 상면커버(112)의 일부가 차폐하고, 상기 제2보조측면커버(1142)의 하부는 상기 하면커버(113)의 일부가 차폐하여, 상기 제2공간(S2)을 형성할 수 있다.
- [0083] 상기 제1보조측면커버(1141)와 상기 제2보조측면커버(1142)에는 각각 개구가 형성되어, 상기 제1공간(S1)과 상기 제2공간(S2)은 서로 연통될 수도 있다.
- [0084] 상기 제1공간(S1)은 상기 제1보조측면커버(1141)에 의해 공간적으로 구획되어 형성되고, 상기 제2공간(S2)은 상기 제2보조측면커버(1142)에 의해 공간적으로 구획되어 형성된다.
- [0085] 상기 제1공간(S1)에는 상기 하부요로부(120)가 위치하고 상기 제2공간(S2)에는 상기 직장부(130)가 위치될 수 있다.
- [0086] 상기 상면커버(112)의 외측에서 상기 공간(S) 방향으로 상기 상면커버(112)를 가압하면 상기 제1공간(S1)의 유체의 압력과 상기 제2공간(S2)의 유체의 압력은 증가할 수 있다.
- [0087] 이에 따라, 상기 제1공간(S1)의 증가된 유체의 압력은 상기 하부요로부(120)로 전달되고, 상기 제2공간(S2)의 증가된 유체의 압력은 상기 직장부(130)로 전달될 수 있다.
- [0088] 상기 상면커버(112)에 가해진 압력이 상기 공간(S)에서 상기 하부요로부(120) 및 상기 직장부(130)로 전달되기 위해, 상기 공간(S)에는 물, 생리식염수 등의 액체뿐만 아니라 공기와 같은 기체를 포함한 유체가 채워질 수 있다.
- [0089] 따라서 외력에 의해 상기 공간(S) 방향으로 상기 상면커버(112)가 가압되면 상기 공간(S)의 유체의 압력은 증가하게 된다.
- [0090] 이렇게 증가된 상기 공간(S)의 유체의 압력은 상기 하부요로부(120) 및 상기 직장부(130)를 가압하여, 상기 하부요로부(120)의 방광 유닛(121)과 상기 직장부(130)의 직장 유닛(131)의 내압을 증가시킬 수 있다.

- [0091] 도 1을 다시 참조하면, 요역동학검사를 수행하는 의료진의 지시에 따라 환자가 기침을 하게 되면, 환자의 방광(11) 및 직장(2)에는 동시에 압력이 전달되고, 상기 요역동학장치(10)의 상기 제1압력변환기(11)와 상기 제2압력변환기(12)는 환자의 방광 내압(1, Pves) 및 복압(2, Pabd)을 측정하여 디스플레이(20)에 표시한다.
- [0092] 이처럼, 외력에 의해 상기 공간(S) 방향으로 상기 상면커버(112)가 가압되면, 상기 요역동학장치(10)의 상기 제1압력변환기(11)와 상기 제2압력변환기(12)는 상기 방광 유닛(121) 및 상기 직장 유닛(131)의 압력을 환자의 방광 내압(1, Pves) 및 복압(2, Pabd)으로 디스플레이(20)에 표시할 수 있다. 이 경우, 상기 요도 카테터(13)의 팁은 상기 방광 유닛(121)의 내부에 위치하고, 상기 직장 카테터(14)의 단부는 상기 직장 유닛(131)의 내부에 위치한다(도 9 참조).
- [0093] 상기 상면커버(112)의 하면에는 상기 제1공간(S1)으로 돌출된 제1돌출부(112a)와, 상기 제2공간(S2)으로 돌출된 제2돌출부(112b)가 각각 형성될 수 있다.
- [0094] 상기 제1돌출부(112a)는 상기 하부요로부(120)의 방광과 대응되도록 상기 상면커버(112)의 하면으로부터 돌출되고, 상기 제2돌출부(112b)는 상기 직장부(130)과 대응되도록 상기 상면커버(112)의 하면으로부터 돌출된다. 상면커버(112)는 사용자가 상기 상면커버(112)를 가압하여 상기 제1공간 및/혹은 제2 공간 내부로 압력전달이 쉽게 이루어질 수 있도록 실리콘과 같은 탄성이 큰 재질로 이루어짐이 바람직하다. 돌출부(112a, 112b)는 상면커버(112)의 재질과 동일한 재질로 이루어질 수 있지만, 사용자가 상면커버를 가압한 힘이 제1공간 및/혹은 제2공간의 내부 현재 압력보다 상기 제1공간 및/혹은 제2공간에 미치도록 할 수 있는 재질이면 어느 것이든 사용 가능할 수 있다.
- [0095] 상기 보조측면커버(114)의 상단이 상기 상면커버(112)의 하면과 접촉되면, 상기 제1공간(S1)과 상기 제2공간(S2)을 서로 차단되고, 상기 제1돌출부(112a) 측과 대응되는 상기 상면커버(112)의 외면을 가압하면 상기 제1돌출부(112a)는 상기 제1공간(S1)의 유체의 압력을 증가시켜 상기 하부요로부(120)에 압력을 전달하고, 상기 제2돌출부(112b)의 측과 대응되는 상기 상면커버(112)의 외면을 가압하면 상기 제2돌출부(112b)는 상기 제2공간(S2)의 유체의 압력을 증가시켜 상기 직장부(130)에 압력을 전달할 수 있다.
- [0096] 상기 보조측면커버(114)의 상단이 상기 상면커버(112)의 하면에서 이격되면, 상기 제1공간(S1)과 상기 제2공간(S2)이 서로 연통되면, 상기 제1공간(S1)과 상기 제2공간(S2)의 유체의 압력은 서로 동일해진다.
- [0097] 따라서, 상기 제1돌출부(112a) 측 상기 상면커버(112)의 외면을 가압되면, 상기 제1돌출부(112a)부터 밀린 상기 제1공간(S1)의 유체는 상기 하부요로부(120)를 먼저 가압되나, 이후 상기 공간(S)의 전체의 유체 압력은 동일하게 증가하여, 상기 하부요로부(120)와 상기 직장부(130)에 압력을 전달한다.
- [0098] 반대로, 상기 제2돌출부(112b) 측 상기 상면커버(112)의 외면을 가압되면, 상기 제2돌출부(112b)부터 밀린 상기 제2공간(S2)의 액체는 상기 직장부(130)를 먼저 가압되나, 이후 상기 공간(S)의 전체의 유체 압력은 동일하게 증가하여, 상기 하부요로부(120)와 상기 직장부(130)에 압력을 전달한다.
- [0100] 도 6은 도 4의 상면커버에 설치된 압력제공부를 설명하기 위한 도면이다.
- [0101] 도 6을 더 참조하면, 본 발명의 요역동학검사를 위한 팬텀은 압력제공부(160)를 더 포함할 수 있다.
- [0102] 상기 압력제공부(160)는 상기 제1돌출부(112a)와 상기 제2돌출부(112b)의 내부에 각각 설치되어, 상기 제1돌출부(112a)와 상기 제2돌출부(112b)가 상기 제1공간(S1) 및 상기 제2공간(S2) 방향으로 각각 부풀어 오르게 할 수 있다.
- [0103] 이를 위해, 상기 압력제공부(160)는, 제1에어포켓(161), 제2에어 포켓(162) 및 공압 제공부(163)를 포함할 수 있다.
- [0104] 상기 제1에어포켓(161)은 상기 제1돌출부(112a)의 내부에 설치되고, 상기 제2에어 포켓(162)은 상기 제2돌출부(112b)의 내부에 설치될 수 있다.
- [0105] 상기 공압 제공부(163)는 상기 제1에어포켓(161)과 상기 제2에어 포켓(162)에 각각 연결되어 상기 제1에어포켓(161)과 상기 제2에어 포켓(162) 중 적어도 어느 하나 이상에 에어를 제공할 수 있다. 이 경우, 제1돌출부(112a) 및 제2돌출부(112b)는 내부에 주입되는 에어에 의해 잘 팽창되어 공간의 유체에 압력이 잘 전달될 수 있는 재질로 이루어짐이 바람직하다.
- [0106] 예를들어, 상기 공압 제공부(163)가 상기 제1에어포켓(161)에 에어를 제공하면, 상기 제1에어포켓(161)은 팽창

되고 상기 제1돌출부(112a)는 상기 제1공간(S1)의 유체에 압력을 전달할 수 있다.

- [0107] 선택적으로, 상기 공압 제공부(163)가 상기 제2에어 포켓(162)에 에어를 제공하면, 상기 제2에어 포켓(162)이 팽창되고 상기 제2돌출부(112b)는 상기 제2공간(S2)의 유체에 압력을 전달할 수 있다.
- [0108] 또한, 상기 공압 제공부(163)가 제1 에어포켓(161) 및 제2에어포켓(162)에 동시에 에어를 제공하면, 제1공간(S1) 및 제2공간(S2)의 유체에 압력이 전달될 수 있다.
- [0110] 도 7은 도 4의 상면커버의 제1돌출부 측이 가압되었을 때, 요역동학장치의 디스플레이에 표시되는 그래프를 나타낸 도면이다.
- [0111] 상기 제1돌출부(112a) 측이 일정한 시간 동안 반복적으로 가압되면 상기 직장 유닛(131)에 전달되는 압력보다 높은 압력이 상기 방광 유닛(121)으로 반복적으로 전달되고, 상기 제1압력변환기(11)에서 측정된 상기 방광 유닛(121)의 압력은 상기 제2압력변환기(12)에서 측정된 상기 직장 유닛(131)의 압력보다 높게 된다. 도 7에서 볼 수 있듯이, 상기 요역동학장치(10)의 디스플레이(20)에서는 방광 내압(1, Pves)이 복압(2, Pabd)보다 높은 피크를 보이게 되고, 배뇨 근압(3)도 높은 피크로 표시된다.
- [0113] 도 8은 도 4의 상면커버의 제2돌출부 측이 가압되었을 때, 요역동학장치의 디스플레이에 표시되는 그래프를 나타낸 도면이다.
- [0114] 상기 제2돌출부(112b) 측이 일정한 시간 동안 반복적으로 가압되면 상기 방광 유닛(121)에 전달되는 압력보다 높은 압력이 상기 직장 유닛(131)으로 반복적으로 전달되고, 상기 제2압력변환기(12)에서 측정된 상기 직장 유닛(131)의 압력은 상기 제1압력변환기(11)에서 측정된 상기 방광 유닛(121)의 압력보다 높게 된다. 도 8에서 볼 수 있듯이, 상기 요역동학장치(10)의 디스플레이(20)에서는 복압(2, Pabd)이 방광 내압(1, Pves) 보다 높은 피크를 보이게 된다. 배뇨 근압(3)은 음의 피크로 표시된다.
- [0115] 이와 같은 본 발명의 일실시예에 따른 용역동학 검사용 패덤은 하부요로 상태에 따라 달라지는 방광내압(Pves), 복압(Pabd), 배뇨근압(Pdet) 등에 변화를 줄수 있는 구조를 이뤄 사용자로 하여금 실제 환자에 대한 용역동학 검사가 아닌 실습이나 교육을 통해 보다 더 의료적 실무경험을 늘릴수 있는 수 있는 기회를 제공할 있다.
- [0117] 도 9 및 도 10은 도 3의 요역동학검사를 위한 패덤의 하부요로부 및 직장부를 설명하기 위한 도면이다.
- [0118] 도 9 및 도 10을 더 참조하면, 상기 하부요로부(120)는 방광 유닛(121), 요도 호스(122), 제1에어 배출관(123), 및 제1괄약부(124)를 포함할 수 있다.
- [0119] 상기 방광 유닛(121)은 상기 제1공간(S1)에 배치되고, 유체가 내부로 유입되거나 유체가 외부로 유출되었을 때, 팽창 및 수축이 가능한 재료로 만들어질 수 있다.
- [0120] 제1 플레이트(128a)는 상기 방광 유닛(121)의 하부에 설치되어 상기 제1공간(S1)을 일부 구획한다. 지지부(128b)는 상기 방광 유닛(121)이 안착되는 제2플레이트(128)를 지지하기 위하여 상기 제1플레이트(128a)의 상부에 배치된다. 상기 지지부(128b)는 상기 방광 유닛(121)과 연결된 요도호스(122)의 경로를 형성하도록 내부 공간을 확보한 구조를 갖고, 제2플레이트(128)를 충분히 지지할 수 있는 형상 및 재질로 이루어질 수 있다. 상기 제2플레이트(128)는 하측으로 오목한 곡면을 갖고, 오목한 곡면을 구성하는 제2플레이트의 일부는 실리콘 재질과 같은 탄성력이 큰 재질로 이루어질 수 있다.
- [0121] 상기 방광 유닛(121)은 탄성 변형이 가능하고, 내부에 유체를 수용할 수 있는 형태라면 어느 것이라도 가능하다.
- [0122] 상기 요도 호스(122)는 상기 방광 유닛(121)의 타단과 연결된다.
- [0123] 구체적으로 상기 요도 호스(122)는 상기 방광 유닛(121)의 하단과 연결되어 음경튜브(127) 내부 채널까지 연결될 수 있다.
- [0124] 상기 요도 호스(122)의 내부에는 제1유로가 형성된다.
- [0125] 상기 제1유로는 차단되거나 개방될 수 있다. 상기 제1유로의 차단 혹은 개방하는 방법은 다양하게 이루어질 수 있다. 예를들어, 요도 호스(122)에 개폐 밸브(미도시)가 설치되어 상기 제1유로를 차단 혹은 개방할 수 있고, 요도 호스(122)의 외주면을 감싸는 부재(미도시)를 설치하고, 상기 부재에 압력을 가하여 상기 제1유로가 차단 혹은 개방될 수 있도록 할 수 있다. 이에 따라 상기 방광 유닛(121)의 내부는 상기 제1유로를 통해 압력케이스의 외부와 연결되거나, 압력케이스의 외부와 차단될 수 있다.

- [0126] 상기 요도 호스(122)는 고무관 등이 유연한 재료로 만들어질 수 있다.
- [0127] 상기 요도 호스(122)의 제1유로를 통해 상기 방광 유닛(121) 내부에 유체를 공급되거나, 상기 방광 유닛(121) 내부의 유체가 외부로 배출될 수 있다.
- [0128] 그리고 상기 제1유로를 통해 상기 요도 카테터(13)가 상기 방광 유닛(121)으로 삽입될 수 있다.
- [0129] 상기 요도 호스(122)의 일단은 상기 방광 유닛(121)의 하단과 연통되고, 타단은 상기 압력 전달 케이스(110) 외부로 노출될 수 있다.
- [0130] 상기 압력 전달 케이스(110)의 일측에는 음경 튜브(127)가 구비된다.
- [0131] 상기 음경 튜브(127)의 내부에는 채널이 형성되고, 상기 요도 호스(122)의 타단은 상기 음경 튜브(127)의 내부 채널에 배치되고, 상기 요도 호스(122)의 타단은 외부로 노출될 수 있다.
- [0132] 본 발명의 요역동학검사 교육 또는 요역동학검사 장치(10)의 성능 테스트를 위해, 상기 요도 카테터(13)의 팁이 상기 방광 유닛(121)의 내부에 위치하도록 상기 요도 카테터(13)는 상기 요도 호스(122)의 타단에 삽입되어 상기 방광 유닛(121)의 내부까지 이동할 수 있다. 상기 요도 카테터(13)는 상기 방광 유닛(121)의 내부의 유체의 압력을 측정할 수 있다.
- [0133] 상기 제1괄약부(124)는 상기 방광 유닛(121)의 하측 부분과 연결된 상기 요도 호스(122)의 일단부에서 상기 요도 호스(122)를 감싸도록 설치된다.
- [0134] 바람직하게는 상기 제1괄약부(124)는 하부요로의 괄약근의 위치에 맞추어 괄약근의 성능이 잘 재현될 수 있도록 상기 방광 유닛(121)과 상기 요도 호스(122)가 연결되는 연결부위에 설치될 수 있다.
- [0135] 상기 제1괄약부(124)는 상기 요도 호스(122)의 일단부를 외측에서 내측으로 가압하는 정도를 조절하여 상기 요도 호스(122)의 상기 제1유로의 폭을 조절할 수 있다.
- [0136] 상기 제1괄약부(124)는 제1괄약 튜브(1241)와 제1에어 공급부(1242)를 포함할 수 있다.
- [0137] 상기 제1괄약 튜브(1241)의 내부에는 상기 요도 호스(122)가 배치되고, 상기 제1괄약 튜브(1241)는 상기 요도 호스(122) 둘레에서 내부로 압력을 가하여 상기 제1유로의 폭을 조절할 수 있다.
- [0138] 상기 제1에어 공급부(1242)는 상기 제1괄약 튜브(1241)에 에어를 공급할 수 있다. 상기 제1괄약 튜브(1241)에 에어가 공급되면, 상기 제1괄약 튜브(1241)는 부풀어 오르고, 상기 제1괄약 튜브(1241)의 내부에 있는 상기 요도 호스(122)의 외주는 내부로 가압될 수 있다.
- [0139] 상기 제1에어 공급부(1242)에서 상기 제1괄약 튜브(1241)에 에어를 공급하는 양에 따라 상기 제1괄약 튜브(1241)가 부풀어 오르는 정도가 조절되면 상기 제1유로의 크기도 조절되고, 상기 방광 유닛(121)에서 배출되는 유체의 양 및 상기 방광 유닛(121)에서 배출되는 유체의 유속이 조절될 수 있다.
- [0140] 상기 제1에어 배출관(123)은 상기 방광 유닛(121)의 일단에 연결된다.
- [0141] 구체적으로 상기 방광 유닛(121)의 상단과 연결된다.
- [0142] 상기 제1에어 배출관(123)은 상기 방광 유닛(121)의 상단과 연결되어 상기 방광 유닛(121)의 내부 상측으로 모인 기체를 외부로 배출시킬 수 있다.
- [0143] 따라서 상기 제1에어 배출관(123)은 상기 방광 유닛(121)의 내부에서 기체만 외부로 배출시켜, 상기 방광 유닛(121)의 내부가 액체로 채워지도록할 수 있다.
- [0144] 상기 직장부(130)는 직장 유닛(131), 가이드 호스(132), 제2에어 배출관(133) 및 제2괄약부(134)를 포함할 수 있다.
- [0145] 상기 직장 유닛(131)은 상기 제2공간(S2)에 배치되고, 풍선 등의 탄성 변형이 가능한 재료로 만들어질 수 있다.
- [0146] 상기 직장 유닛(131)의 상면에 부착된 고정스틱(135)이 상기 제2보조측면커버(1142)에 고정되는 방식으로 상기 직장 유닛(131)은 상기 제2공간(S2)에 배치될 수 있다.
- [0147] 구체적으로 상기 고정스틱(135)은 T 형태로 형성되고, 하단은 상기 직장 유닛(131)에 부착되고, 양단은 상기 제2보조측면커버(1142)에 고정될 수 있다.

- [0148] 상기 직장 유닛(131)의 내부에는 물, 생리 식염수 등의 액체가 채워진 상태일 수 있다.
- [0149] 상기 가이드 호스(132)는 상기 직장 유닛(131)의 타단과 연결된다.
- [0150] 구체적으로 상기 가이드 호스(132)의 일단은 상기 직장 유닛(131)의 하단과 연결되고, 타단은 압력케이스의 외부로 노출된다.
- [0151] 상기 제2에어 배출관(133)은 상기 직장 유닛(131)의 일단과 연결된다.
- [0152] 구체적으로 상기 제2에어 배출관(133)은 상기 직장 유닛(131)의 상단과 연결된다.
- [0153] 상기 제2에어 배출관(133)을 통해 상기 직장 유닛(131)의 내부의 공기는 외부로 배출될 수 있다.
- [0154] 본 발명의 요역동학검사 교육 또는 요역동학검사 장치(10)의 성능 테스트를 위해, 상기 직장 카테터(14)의 팁이 상기 직장 유닛(131)의 내부에 위치하도록 상기 직장 카테터(14)는 상기 가이드 호스(132)의 타단에 삽입되어 상기 직장 유닛(131)의 내부까지 이동할 수 있다.
- [0155] 상기 직장 카테터(14)의 팁 부분에는 직장 풍선(14a)이 구비되고, 상기 직장 풍선(14a)에는 생리 식염수 등의 유체가 채워질 수 있다.
- [0156] 상기 제2괄약부(134)는 상기 직장주머니(131)의 하측 부분 상기 가이드 호스(132)의 일단부에서 상기 가이드 호스(132)를 감싸도록 설치된다.
- [0157] 상기 제2괄약부(134)는 상술한 제1괄약부(124)와 유사하게 하부요로의 괄약근의 위치에 맞추어 괄약근의 성능이 잘 재현될 수 있도록 상기 직장 유닛(131)과 상기 가이드 호스(132)가 연결되는 연결부위에 설치될 수 있다.
- [0158] 상기 제2괄약부(134)는 상기 가이드 호스(132)의 일단부를 외측에서 내측으로 가압하는 정도를 조절하여 상기 가이드 호스(132)의 제2유로의 크기를 조절할 수 있다.
- [0159] 상기 제2괄약부(134)는 제2괄약 튜브(1341)와 제2에어 공급부(1342)를 포함할 수 있다.
- [0160] 상기 제2괄약 튜브(1341)의 내부에는 상기 가이드 호스(132)가 배치되고, 상기 제2괄약 튜브(1341)는 상기 가이드 호스(132) 둘레에서 내부로 압력을 가하여 상기 제2유로크기를 조절할 수 있다.
- [0161] 상기 제2에어 공급부(1342)는 상기 제2괄약 튜브(1341)에 에어를 공급할 수 있다. 상기 제2괄약 튜브(1341)에 에어가 공급되면, 상기 제2괄약 튜브(1341)는 부풀어 오르고, 상기 제2괄약 튜브(1341)의 내부에 있는 상기 가이드 호스(132)의 외주는 내부로 가압될 수 있다.
- [0162] 상기 제2에어 공급부(1342)에서 상기 제2괄약 튜브(1341)에 에어를 공급하는 양에 따라 상기 제2괄약 튜브(1341)가 부풀어 오르는 정도가 조절되면 상기 제2유로의 크기도 조절되어, 상기 직장 유닛(131)의 내부 공간(S)의 물, 생리 식염수 등의 액체가 유출되는 정도를 조절할 수 있다. 도 11은 도 3의 요역동학검사를 위한 팬텀의 용적 조절부를 설명하기 위한 도면이다.
- [0163] 도 11을 더 참조하면, 상기 하부요로부(120)는 용적 조절부(125)를 더 포함할 수 있다.
- [0164] 상기 용적 조절부(125)는 상기 방광 유닛(121)에 주입되는 유체의 양을 상기 방광 유닛(121)이 수용되는 상기 공간(S)의 크기를 조절하는 방식으로 조절할 수 있다.
- [0165] 구체적으로 상기 용적 조절부(125)는 상기 방광 유닛(121)이 위치하는 상기 제1공간(S1)의 크기를 조절할 수 있고, 상기 방광 유닛(121)은 크기가 조절된 상기 제1공간(S1) 내에서만 탄성 변형되어, 따라서 상기 방광 유닛(121)에 주입되는 유체의 양도 조절될 수 있다.
- [0166] 상기 방광 유닛(121)에 주입되는 유체의 양을 상기 제1공간(S1)을 크기를 조절하는 방식으로 조절할 수 있다.
- [0167] 상기 용적 조절부(125)는 상기 제1보조측면커버(1141) 내부면에 구비된 복수의 삽입홈(125g)과, 상기 복수의 삽입홈(125g) 중 어느 하나 이상에 삽입되어 상기 제1공간(S1)을 크기를 조절하는 조절판(125a)을 포함할 수 있다.
- [0168] 본 발명에서는 상기 조절판(125a)이 상기 복수의 삽입홈(125g) 중 어느 하나 이상에 삽입되어 상기 제1공간(S1)의 설정된 부분에 고정되는 것으로 설명하였으나, 자석, 전자석, 나사, 핀, 접착물질 등 상기 조절판(125a)이 상기 제1공간(S1) 내부의 설정된 부분에 선택적으로 고정될 수 있는 구성이라면 어느 것이라도 가능할 것이다.
- [0169] 상기 조절판(125a)은 상기 방광 유닛(121)에 유체가 유입되어 상기 방광 유닛(121)이 상기 제1공간(S1)에서 탄

성 변형될 때 상기 방광 유닛(121)과 접촉되어 상기 방광 유닛(121)의 변형 형태를 조절할 수 있다.

- [0170] 상기 제1공간(S1)에서 상기 방광 유닛(121)의 탄성 변형 가능한 범위가 축소되도록 상기 조절판(125a)이 위치되어 고정되면, 예컨대 도면상 수평 방향으로 상기 조절판(125a)이 상기 방광 유닛(121)과 가깝게 이동하여 고정되면, 상기 방광 유닛(121)에 유체가 유입되어 상기 방광 유닛(121)이 팽창할 때, 상기 방광 유닛(121)은 수평 방향에서 상기 조절판(125a)과 접촉되고, 상기 방광 유닛(121)에서 상기 조절판(125a)과 접촉되는 않는 부분(이하 이를 “변형 부분”이라고 함)인 도면상 상하 방향의 변형 정도는 커지게 된다. 상기 변형 부분은 탄성한계 내에서만 변형되도록 제어되기 때문에, 상기 방광 유닛(121)에 유입되는 유체의 량은 줄어들게 된다.
- [0171] 정리하면, 상기 조절판(125a)은 상기 방광 유닛(121)과 접촉되면, 상기 방광 유닛(121)에 유체를 유입시킬 때, 상기 방광 유닛(121)에서 변형 가능한 부분은 줄어들게 되고, 상기 변형 부분은 탄성한계 내에서만 변형되도록 제어되기 때문에, 상기 방광 유닛(121)에 유입되는 유체의 량은 줄어들게되어 결과적으로 방광 유닛(121)의 용적을 제어할 수 있다.
- [0173] 도 12a 및 도 12b는 도 3의 요역동학검사를 위한 팬텀의 유순도 조절부를 설명하기 위한 도면이다.
- [0174] 도 12a 및 도 12b를 더 참조하면 상기 하부요로부(120)는 유순도 조절 장치(126, 이하 “유순도 조절부”라고 함.--> 도면에 부호 표시가 안되어 있음)를 더 포함할 수 있다.
- [0175] 상기 유순도 조절부(126)는 포켓(1261, pocket)과 고정핀(1262)을 포함할 수 있다.
- [0176] 상기 포켓(1261)은 상기 방광 유닛(121)을 내부에 수용할 수 있는 그물로 만들어진 주머니일 수 있다.
- [0177] 본 발명은 상기 포켓(1261)의 내부 공간(S)의 크기를 조절하는 방식으로 상기 방광 유닛(121)의 탄성계수를 조절할 수도 있다.
- [0178] 구체적으로 설명하면, 상기 포켓(1261)은 상기 제1공간(S1)을 형성하는 상기 압력 전달 케이스(110)의 내부면이나 상기 보조측면커버(114)에 고정되고, 상기 고정핀(1262)은 상기 포켓(1261)이 상기 제1공간(S1)의 내부에서 상기 압력 전달 케이스(110)의 내부면이나 상기 보조측면커버(114)에 고정되는 정도를 조절하여 상기 포켓(1261)의 내부 공간(MS)의 크기를 조절할 수 있다.
- [0179] 상기 포켓(1261)의 내부 공간(MS)이 작아지면, 상기 방광 유닛(121)의 내부에 유체가 주입될 때 상기 방광 유닛(121)의 외면이 상기 포켓(1261)과 접촉되고, 이후, 상기 방광 유닛(121)의 탄성계수는 급격하게 증가하고, 상기 방광 유닛(121) 내부의 유체의 압력은 증가한다.
- [0180] 즉, 상기 유순도 조절부(126)에 의해 상기 방광 유닛(121) 내부의 유체의 압력을 조절될 수 있고, 상기 요도 카테터(13) 및 상기 제1압력변환기(11)는 조절된 상기 방광 유닛(121) 내부의 유체의 압력을 측정할 수 있다.
- [0181] 도 13은 도 12의 유순도 조절부의 메쉬 포켓의 내부 공간을 작게 하고 방광 유닛에 유체를 주입했을 때 요역동학장치의 디스플레이에 표시되는 그래프를 나타낸 도면이다.
- [0182] 상기 포켓(1261)의 내부 공간(MS)의 크기가 작아지도록 상기 고정핀(1262)이 상기 포켓(1261)을 상기 제1공간(S1)의 내부면에 고정된 후 상기 방광 유닛(121)에 유체가 유입되면 상기 방광 유닛(121)의 외면은 상기 포켓(1261)과 접촉되고, 이후 상기 방광 유닛(121)의 탄성계수는 급격하게 증가한다.
- [0183] 이때 상기 제2압력변환기(12)에서 측정된 상기 직장부(130)의 압력은 변화가 없지만, 상기 제1압력변환기(11)에서 측정된 상기 하부요로부(120)의 압력은 증가하게 되어 도 13에서 볼 수 있듯이 상기 요역동학장치(10)의 디스플레이(20)에서는 방광 내압(1, Pves)과 배뇨 근압(3, Pdet)은 증가되도록 표시된다.
- [0185] 도 14는 본 발명의 다른 실시 예에 따른 유순도 조절부를 설명하기 위한 도면이다.
- [0186] 도 14를 더 참조하면 상기 하부요로부(120)는 유순도 조절부(129)를 더 포함할 수 있다.
- [0187] 상기 유순도 조절부(129)는 유체 주머니(1291)와, 유체 조절부(1292)를 포함할 수 있다.
- [0188] 상기 유체 주머니(1291)는 상기 방광 유닛(121)을 내부에 수용할 수 있다.
- [0189] 상기 유체 주머니(1291)는 상기 방광 유닛(121)의 탄성계수 보다 큰 탄성계수를 갖는 재료로 만들어질 수 있다. 따라서 상기 방광 유닛(121)에 유체가 공급되어 상기 방광 유닛(121)이 팽창될 때, 상기 방광 유닛(121)의 외면은 상기 유체 주머니(1291)의 내면과 접촉되고, 상기 방광 유닛(121) 내부의 유체의 압력을 급격하게 증가할 수 있다.

- [0190] 한편, 상기 유체 주머니(1291)의 내면과 상기 방광 유닛(121)의 외면 사이에는 유체로 채워져, 상기 방광 유닛(121)이 팽창되는 정도를 조절할 수도 있다.
- [0191] 구체적으로 설명하면, 상기 유체 주머니(1291)의 내면과 상기 방광 유닛(121)의 외면 사이에는 다량의 유체가 유입되면, 상기 유체 주머니(1291)의 내면과 상기 방광 유닛(121)의 외면 사이의 유체는 상기 방광 유닛(121)에 유체가 소량으로 주입된 상태에서도 상기 방광 유닛(121)에 압력을 가한다. 이에 따라 상기 방광 유닛(121) 내부의 유체의 압력을 급격하게 증가할 수 있다.
- [0192] 반대로 상기 유체 주머니(1291)의 내면과 상기 방광 유닛(121)의 외면 사이에는 소량의 유체가 유입되면, 상기 방광 유닛(121)에 유체가 다량으로 공급된 상태에서 상기 유체 주머니(1291)의 내면과 상기 방광 유닛(121)의 외면 사이의 유체는 상기 방광 유닛(121)에 압력을 가할 수 있다.
- [0193] 즉, 상기 유체 주머니(1291)의 내면과 상기 방광 유닛(121)의 외면 사이에 주입되는 유체의 양에 따라, 상기 주머니(121) 내부의 유체의 압력이 달라질 수 있다.
- [0194] 상기 유체 조절부(1292)는 상기 유체 주머니(1291)의 내면과 상기 방광 유닛(121)의 외면 사이에 주입되는 유체의 양을 조절할 수 있다.
- [0195] 구체적으로 상기 유체 조절부(1292)는 상기 유체 주머니(1291)와 연결되고, 상기 유체 주머니(1291)의 내부로 유체를 공급하거나, 상기 유체 주머니(1291)의 내부의 유체를 외부로 배출시킬 수 있다.
- [0196] 상기 유체 조절부(1292)는 연결호스(1292a)와, 실린더(1292b), 및 피스톤(1292c)을 포함할 수 있다.
- [0197] 상기 연결호스(1292a)는 상기 실린더(1292b)와 상기 유체 주머니(1291)를 연결한다.
- [0198] 상기 실린더(1292b) 내부에는 유체가 채워질 수 있다. 상기 실린더(1292b) 내부의 유체는 상기 연결호스(1292a)를 통해 상기 유체 주머니(1291)로 이동하거나, 상기 유체 주머니(1291)의 유체는 상기 연결호스(1292a)를 통해 상기 실린더(1292b)로 이동할 수 있다.
- [0199] 상기 피스톤(1292c)은 상기 실린더(1292b) 내부에서 왕복이동 가능하게 설치될 수 있다.
- [0200] 상기 실린더(1292b) 내부의 압력이 감소되도록 상기 피스톤(1292c)이 일측(도면상 하측)으로 이동하면, 상기 유체 주머니(1291)의 유체는 상기 연결호스(1292a)를 통해 상기 실린더(1292b)로 유입되고, 상기 실린더(1292b) 내부의 압력이 감소되도록 상기 피스톤(1292c)이 타측(도면상 상측)으로 이동하면, 상기 실린더(1292b) 내부의 유체는 상기 연결호스(1292a)를 통해 상기 유체 주머니(1291)로 이동할 수 있다.
- [0202] 도 15 및 도 16은 도 3의 요역동학검사를 위한 팬텀의 하부지지부를 설명하기 위한 도면이고, 도 17 및 18은 도 15의 하부지지부의 동작을 설명하기 위한 도면이다.
- [0203] 도 15 내지 도 18을 더 참조하면, 상기 요역동학검사를 위한 팬텀(100)은 하부지지부(140)를 더 포함할 수 있다.
- [0204] 상기 하부지지부(140)는 슬라이딩판(141a, 142a)과 압력흡수부재(141c, 142c)를 포함할 수 있다.
- [0205] 상기 슬라이딩판(141a, 142a)은 도 10에서 나타난 방광 유닛(121)과 직장 유닛(131)의 하부에서 슬라이딩 가능하도록 설치된다. 상기 슬라이딩판(141a, 142a)은 상기 공간(S)의 하부에 위치하거나, 상기 케이스(110)의 외부로 슬라이딩될 수 있다.
- [0206] 상기 공간(S) 방향으로 상기 상면커버(112)가 가압되었을 때, 상기 공간(S)의 유체는 상기 상면커버(112)로부터 전달된 압력을 상기 하부지지부(140)로 전달한다.
- [0207] 이때, 상기 슬라이딩판(141a, 142a)이 상기 공간(S)의 하부에 위치하면, 상기 압력흡수부재(141c, 142c)는 변형되지 않고, 상기 공간(S)의 유체의 압력은 증가한다.
- [0208] 그러나 상기 슬라이딩판(141a, 142a)이 상기 케이스(110)의 외부로 슬라이딩되면, 상기 압력흡수부재(141c, 142c)는 상기 공간(S)의 유체 압력을 흡수하여, 상기 공간(S)에서 유체의 압력이 증가되는 것을 방해한다.
- [0209] 구체적으로 상기 상면커버(112)의 외측에서 상기 공간(S) 방향으로 상기 상면커버(112)가 가압되었을 때, 상기 공간(S)의 유체에 의해 상기 압력흡수부재(141c, 142c)는 하부로 늘어난다. 이 경우 상기 공간(S)의 유체의 압력은 증가되지 않으므로, 상기 하부요로부(120) 및 상기 직장부(130)가 상기 공간(S)의 유체에 의해 가압되는 것이 방지된다.

- [0210] 또한 본 발명에서는 상기 슬라이딩판(141a, 142a)이 상기 케이스(110)의 외부로 슬라이딩되는 정도에 따라, 상기 공간(S) 방향으로 상기 상면커버(112)가 가압되었을 때 상기 공간(S)에서 유체의 압력의 증가 정도가 조절될 수 있다.
- [0211] 이렇게, 상기 공간(S)에서 유체의 압력의 증가 정도가 조절되면, 상기 하부요로부(120) 및 상기 직장부(130)가 상기 공간(S)의 유체에 의해 가압되는 정도도 조절된다.
- [0212] 상기 하부지지부(140)는 제1하부지지부(141)와 제2하부지지부(142)를 포함할 수 있다.
- [0213] 상기 제1하부지지부(141)의 제1압력흡수부재(141c)는 상기 제1공간(S1)의 하측에 배치되어, 상기 제1공간(S1)의 증가된 액체의 압력을 흡수할 수 있고, 상기 제2하부지지부(142)의 제1압력흡수부재(141c)는 상기 제2공간(S2)의 하측에 배치되어 상기 제2공간(S2)의 증가된 액체의 압력을 흡수할 수 있다.
- [0214] 상기 제1하부지지부(141)는 제1슬라이딩판(141a), 제1노브(141b), 제1압력흡수부재(141c)를 포함할 수 있다.
- [0215] 상기 제1슬라이딩판(141a)는 제1공간(S1)의 하부에서 슬라이딩 가능하도록 설치되고, 상기 제1노브(141b)는 상기 제1슬라이딩판(141a)의 일측에 연결되어, 사용자가 상기 제1노브(141b)를 상기 압력 전달 케이스(110)와 멀어지도록 잡아당기거나 상기 제1노브(141b)를 상기 압력 전달 케이스(110) 방향으로 밀면, 상기 제1슬라이딩판(141a)을 상기 제1공간(S1)의 하부에서 슬라이딩된다.
- [0216] 상기 제1압력흡수부재(141c)는 상기 제1슬라이딩판(141a)의 상측에 배치되고, 상기 제1공간(S1)을 하부를 차단할 수 있다.
- [0217] 상기 제1압력흡수부재(141c)는 상기 압력 전달 케이스(110)의 탄성계수보다 작은 탄성계수를 갖는 재질로 만들어질 수 있다.
- [0218] 상기 제1슬라이딩판(141a)이 상기 압력 전달 케이스(110)의 외부로 슬라이딩 되면, 상기 제1압력흡수부재(141c)는 상기 제1공간(S1)의 액체에 의해 상기 제1공간(S1)의 하부로 늘어나고, 상기 상면커버(112)의 외측에서 상기 공간(S) 방향으로 상기 상면커버(112)를 가압해도 상기 제1공간(S1)의 증가된 액체의 압력은 상기 하부요로부(120)로 전달되지 않고, 상기 제1공간(S1)의 하부에서 상기 제1압력흡수부재(141c)에 흡수될 수 있다.
- [0219] 상기 제2하부지지부(142)는 제2슬라이딩판(142a), 제2노브(142b), 제2압력흡수부재(142c)를 포함할 수 있다.
- [0220] 상기 제2슬라이딩판(142a)는 제2공간(S2)의 하부에서 슬라이딩 가능하도록 설치되고, 상기 제2노브(142b)는 상기 제2슬라이딩판(142a)의 일측에 연결되어, 사용자가 상기 제2노브(142b)를 상기 압력 전달 케이스(110)와 멀어지도록 잡아당기거나 상기 제2노브(142b)를 상기 압력 전달 케이스(110) 방향으로 밀면, 상기 제2슬라이딩판(142a)을 상기 제2공간(S2)의 하부에서 슬라이딩될 수 있도록 한다.
- [0221] 상기 제2압력흡수부재(142c)는 상기 제2슬라이딩판(142a)의 상측에 배치되고, 상기 제2공간(S2)을 하부를 차단할 수 있다.
- [0222] 상기 제2압력흡수부재(142c)는 상기 압력 전달 케이스(110)의 탄성계수보다 작은 탄성계수를 갖는 재질로 만들어질 수 있다.
- [0223] 상기 제2슬라이딩판(142a)이 상기 압력 전달 케이스(110)의 외부로 슬라이딩 되면, 상기 제2압력흡수부재(142c)는 상기 제2공간(S2)의 액체에 의해 상기 제2공간(S2)의 하부로 늘어나고, 상기 상면커버(112)의 외측에서 상기 공간(S) 방향으로 상기 상면커버(112)를 가압해도 상기 제2공간(S2)의 증가된 액체의 압력은 상기 직장부(130)로 전달되지 않고, 상기 제2공간(S2)의 하부에서 상기 제2압력흡수부재(142c)에 흡수될 수 있다.
- [0224] 위와 같이 본 발명의 일 실시예에 따른 요역동학검사용 팬텀은 외부에서 상면커버(112)에 압력이 가해질 경우, 환자의 골반저근(pelvic floor) 역할을 하는 하부지지부의 슬라이딩판(141a, 142a)을 완전 개폐 혹은 부분적 개폐를 통해 제1공간(S1)과 제2공간(S2)에 미치는 압력을 조절할 수 있다. 즉, 하부요로부와 대응되는 슬라이딩판(141a)과 직장부와 대응되는 슬라이딩판(142a)은 각각 독립적으로 다르게 개폐될 수 있으므로, 이에 따라 상기 제1공간(S1)과 제2공간(S2)에 미치는 압력은 독립적으로 조절될 수 있다.
- [0225] 예를들어, 하부요로부와 직장부에 각각 대응되는 슬라이딩판(141a, 142a)이 개폐되지 않은 상태에서 상면커버(112)에 압력이 가해질 경우, 제1공간과 제2공간의 압력은 동일한 압력(예, 54cmH₂O)이 유지된다. 이 때, 직장부와 대응되는 슬라이딩판(142a)을 개폐하지 않은 상태에서 하부요로부와 대응되는 슬라이딩판(141a)을 개폐하여 직장부와 대응되는 제2공간의 압력(예, 54cmH₂O)을 그대로 유지하고, 하부요로부와 대응되는 제1공간의 압력

(예, 44cmH₂O)을 감소시킬 수 있다. 이와 반대로, 하부요로부와 대응되는 슬라이딩판(141a)를 개폐하지 않은 상태에서 직장부와 대응되는 슬라이딩판(142a)을 개폐하여 하부요로부와 대응되는 제1공간의 압력(예, 54cmH₂O)을 그대로 유지하고, 직장부와 대응되는 제2공간의 압력(예, 44cmH₂O)을 감소시킬 수 있다.

- [0226] 또한, 직장부와 대응되는 슬라이딩판(142a)과 하부요로부와 대응되는 슬라이딩판(141a)을 차이를 두고 부분적으로 개폐를 할 경우, 제1공간의 압력(예, 44cmH₂O)과 제2공간의 압력(예, 44cmH₂O)이 차이를 두고 감소될 수 있다.
- [0227] 이와 같이 본 발명에 따른 요역동학검사용 팬텀은 환자의 골반저근의 상태에 따라 직장부와 하부요로부에서의 압력변화를 재현할 수 있어, 실질적인 의료진으로 하여금 의료 실무 경험을 더 늘릴 수 있는 기회를 제공할 수 있다.
- [0229] 도 19는 도 3의 요역동학검사를 위한 팬텀의 자세조절부를 설명하기 위한 도면이다.
- [0230] 도 19를 더 참조하면, 상기 요역동학검사를 위한 팬텀(100)은 자세조절부(150)를 더 포함할 수 있다.
- [0231] 요역동학검사 교육 또는 요역동학검사 장치(10)의 성능 테스트를 위해, 상기 자세조절부(150)는 상기 압력 전달 케이스(110)를 회전시키거나, 상기 압력 전달 케이스(110)를 상하 방향으로 이송시킬 수 있다.
- [0232] 상기 압력 전달 케이스(110)는 상기 회전부(151)에 장착되고, 상기 회전부(151)는 환자의 검사 자세와 같이 바로누운자세(supine position), 앉은자세(sitting position), 선자세(standing position) 등이 모사되도록 상기 압력 전달 케이스(110)를 이동시킬 수 있다.
- [0233] 상기 자세조절부(150)는 회전부(151)와 승강부(152)를 포함할 수 있다.
- [0234] 상기 회전부(151)는 브래킷(151a)과 각도조절부(151b)를 포함할 수 있다.
- [0235] 상기 압력 전달 케이스(110)는 상기 브래킷(151a)에 장착된다. 상기 각도조절부(151b)는 상기 승강부(152)에 장착된다.
- [0236] 상기 각도조절부(151b)는 상기 브래킷(151a)의 경사도를 조절할 수 있다.
- [0237] 상기 브래킷(151a)은 상기 각도조절부(151b)에 힌지 결합되고, 상기 각도조절부(151b)는 상기 브래킷(151a)은 상기 힌지를 기준으로 회동시킬 수 있다.
- [0238] 상기 승강부(152)는 상기 회전부(151)를 승강시킬 수 있다. 상기 승강부(152)는 유압실린더(1292b), 기어, 로봇 등 상기 회전부(151)를 승강시킬 수 있는 구성이라면 어느 것이라도 가능하다.
- [0240] 도 20은 도 3의 요역동학검사를 위한 팬텀의 블록도이고, 도 21은 기침시 소변이 새는 증상의 환자의 방광내압 (intravesical pressure, Pves), 복압(abdominal pressure. Pabd), 배뇨 근압(detrusor pressure, Pdet) 및 요도괄약근 근전도(electromyography, EMG) 활성화도(activity)의 그래프이다.
- [0241] 도 20 및 도 21을 더 참조하면, 상기 요역동학검사를 위한 팬텀(100)은 전기신호발생부(180)와 제어부(170)를 더 포함할 수 있다.
- [0242] 본 발명의 요역동학검사 교육 또는 요역동학검사 장치(10)의 성능 테스트를 위해, 상기 근전도 전극(19)은 상기 전기신호발생부(180)에 부착되고, 상기 전기신호발생부(180)는 상기 근전도 전극(19)에서 측정될 전기신호를 발생시킬 수 있다.
- [0243] 상기 제어부(170)는 상기 제1에어 공급부(1242), 상기 제1에어 공급부(1242), 상기 공압 제공부(163) 및 전기신호발생부(180)와 각각 연결되어, 상기 제1에어 공급부(1242), 상기 제1에어 공급부(1242), 상기 공압 제공부(163) 및 전기신호발생부(180)를 각각 제어할 수 있다.
- [0244] 예컨대, 상기 제어부(170)는 상기 제2에어 공급부(1342)가 상기 제2괄약 튜브(1341)에 에어를 공급하는 것을 유지한 상태에서, 상기 제1에어 공급부(1242)가 상기 제1괄약 튜브(1241)에 에어를 공급하는 양을 줄이고, 상기 공압 제공부(163)에서 상기 제1에어포켓(161)에 제공하는 공압은 크게 하고 상기 제2에어포켓(162)에 제공하는 공압은 작게 제어할 수 있다. 동시에 상기 제어부(170)는 상기 전기신호발생부(180)에서 전기 신호가 발생되도록 제어할 수 있다.
- [0245] 상술한 바와 같이 제어부(170)가 상기 제1에어 공급부(1242), 상기 제1에어 공급부(1242), 상기 공압 제공부(163) 및 전기신호발생부(180)를 제어하면, 도 20에서 보는 바와 같이 상기 요도 호스(122)를 통해 상기 방광

유닛(121)의 내부의 유체가 외부로 배출되고, 상기 요역동학장치(10)의 디스플레이(20)에서는 복압(2, Pabd)과 방광 내압(1, Pves)이 반복적으로 피크를 보이고, 배뇨 근압(3, Pdet)은 증가하는 것을 그래프가 나타낸다. 그리고 요도괄약근 활성화도(14)의 그래프도 변화가 나타난다.

- [0247] 도 22는 본 발명의 다른 실시 예에 따른 요역동학검사를 위한 팬텀의 유체순환부를 설명하기 위한 도면이다.
- [0248] 도 22를 참조하면, 본 발명의 다른 실시 예에 따른 요역동학검사를 위한 팬텀(100)은 유체순환시스템(100, 이하 “유체순환부” 라고 함)를 더 포함할 수 있다.
- [0249] 상기 유체순환부(190)는, 상기 하부요로부의 방광 유닛(121) 및 상기 압력 전달 케이스(110)와 연결되며, 상기 방광 유닛(121) 및 상기 압력 전달 케이스(110)의 유체를 순환시켜, 상기 방광 유닛(121) 및 상기 압력 전달 케이스(110)에 주입되는 액체의 양을 제어할 수 있다.
- [0250] 구체적으로 상기 유체순환부(190)는 상기 방광 유닛(121)의 주입된 액체의 양(L1)과 상기 압력 전달 케이스(110)에 주입된 액체의 양(L2)의 합이 설정된 기준 값(L)이 되도록 제어할 수 있다. 상기 기준 값(L)은 일정하기 때문에, 상기 방광 유닛(121)의 주입된 액체의 양(L1)이 줄어들면 상기 압력 전달 케이스(110)에 주입된 액체의 양(L2)은 늘어나게 되고, 상기 방광 유닛(121)의 주입된 액체의 양(L1)이 늘어나면 상기 압력 전달 케이스(110)에 주입된 액체의 양(L2)은 줄어든다.
- [0251] 상기 유체순환부(190)는, 순환펌프(191), 제1배출유로(192a), 제1주입유로(192b), 제2배출유로(193a), 제2주입유로(193b), 제1조절밸브(194) 및 제2조절밸브(195)를 포함할 수 있다.
- [0252] 상기 순환펌프(191)는 유체를 순환시킬 수 있다.
- [0253] 상기 제1배출유로(192a)는 상기 압력 전달 케이스(110)와 상기 순환펌프(191)에 양단이 연결되어, 상기 제1배출유로(192a)를 통해 상기 압력 전달 케이스(110)의 액체는 상기 순환펌프(191)로 이동할 수 있다.
- [0254] 상기 제1주입유로(192b)는 상기 순환펌프(191)와 상기 압력 전달 케이스(110)에 양단이 연결되고, 상기 제1주입유로(192b)를 통해 상기 순환펌프(191)의 액체는 상기 압력 전달 케이스(110)로 이동할 수 있다.
- [0255] 상기 제2배출유로(193a)는 상기 방광 유닛(121) 및 상기 순환펌프(191)에 양단이 연결되고, 상기 제2배출유로(193a)를 통해 상기 방광 유닛(121)의 액체는 상기 순환펌프(191)로 이동할 수 있다.
- [0256] 상기 제2주입유로(193b)는 상기 순환펌프(191)와 상기 방광 유닛(121)에 양단이 연결되고, 상기 제2주입유로(193b)를 통해 상기 순환펌프(191)의 액체는 상기 방광 유닛(121)으로 이동할 수 있다.
- [0257] 상기 제1조절밸브(194)는 상기 제1배출유로(192a)에 설치되어, 상기 제1배출유로(192a)를 차단하거나, 상기 제1배출유로(192a)에서 이동되는 액체의 유량을 조절할 수 있다.
- [0258] 상기 제2조절밸브(195)는 상기 제2배출유로(193a)에 설치되어, 상기 제2배출유로(193a)를 차단하거나, 상기 제2배출유로(193a)에서 이동되는 액체의 유량을 조절할 수 있다.
- [0259] 상기 순환펌프(191)가 작동되는 상태에서 상기 제1조절밸브(194)를 조절하여 상기 제1배출유로(192a)를 차단하거나, 상기 제1배출유로(192a)에서 이동되는 액체의 유량을 줄이면, 상기 압력 전달 케이스(110)에 주입된 액체의 양(L2)은 늘어나고, 상기 방광 유닛(121)의 주입된 액체의 양(L1)이 줄어들게 된다.
- [0260] 그리고 상기 순환펌프(191)가 작동되는 상태에서 상기 제2조절밸브(195)를 조절하여 상기 제2배출유로(193a)를 차단하거나 상기 제2배출유로(193a)에서 이동되는 액체의 유량을 줄이면, 상기 방광 유닛(121)의 주입된 액체의 양(L1)이 줄어들고, 상기 압력 전달 케이스(110)에 주입된 액체의 양(L2)은 늘어나게 된다.
- [0261] 상기 유체순환부(190)는, 상기 방광 유닛(121)의 주입된 액체의 양(L1)과 상기 압력 전달 케이스(110)에 주입된 액체의 양(L2)의 합이 설정된 기준 값(L)이 되도록 제어된 상태에서, 상기 제1조절밸브(194)와 상기 제2조절밸브(195)의 개폐 정도를 조절하여, 상기 방광 유닛(121)의 용적과 상기 방광 유닛(121)의 유순도를 제어할 수 있다.
- [0263] 도 23은 본 발명의 또 다른 실시 예에 따른 요역동학검사를 위한 팬텀의 사시도이고, 도 24는 도 23의 요역동학검사를 위한 팬텀의 상부커버와 하부요로부 및 직장부를 제거한 모습의 사시도이고, 도 25는 도 23의 요역동학검사를 위한 팬텀의 상부커버를 하측에서 본 도면이고, 도 26은 도 23의 요역동학검사를 위한 팬텀의 하부지지부의 동작을 설명하기 위한 도면이다.
- [0265] 도 23 내지 25를 참조하면, 본 발명의 요역동학검사를 위한 팬텀(200)의 압력 전달 케이스(210)의 내부에는 부

분적으로 구획된 공간(S)이 형성된다.

- [0266] 상기 공간(S)에는 공기, 생리 식염수 등의 유체가 채워지고, 상기 공간(S)에는 도 9에 도시된 상기 방광 유닛(121)과 상기 직장 유닛(131) 등이 수납될 수 있다.
- [0267] 상기 압력 전달 케이스(210)는 외력에 의해 외부에서 상기 공간(S) 방향으로 탄성 변형될 수 있고, 상기 케이스가(210)가 탄성 변형될 때 상기 공간(S)의 유체의 압력은 증가하고, 증가된 상기 공간(S)의 유체의 압력은 상기 방광 유닛(121)과 상기 직장 유닛(131)에 전달된다.
- [0268] 구체적으로 상기 압력 전달 케이스(310)는 용기(211)와, 상면커버(212)를 포함한다. 상기 상면커버(212)는 실리콘 등 탄성이 있는 재료로 만들어질 수 있다.
- [0269] 상기 상면커버(212)의 외측에서 상기 공간(S) 방향으로 상기 상면커버(112)를 가압하면 상기 공간(S)의 유체의 압력은 증가하고, 상기 공간(S)의 증가된 유체의 압력은 상기 방광 유닛(121)과 상기 직장 유닛(131)으로 전달될 수 있다.
- [0270] 도 26을 더 참조하면, 본 발명의 요역동학검사를 위한 팬텀(200)의 하부지지부(240)는 슬라이딩판(241)과 압력 흡수부재(242)를 포함할 수 있다.
- [0271] 상기 슬라이딩판(241)은 한 쌍으로 설치되고 상기 공간(S)의 하부에서 슬라이딩 가능하도록 설치된다. 상기 슬라이딩판(241)은 상기 공간(S)의 하부에 위치하거나, 상기 케이스(110)의 외부로 슬라이딩될 수 있다.
- [0272] 상기 상면커버(112)의 외측에서 상기 공간(S) 방향으로 상기 상면커버(112)를 가압되었을 때, 상기 공간(S)의 유체는 상기 상면커버(112)로부터 전달된 압력을 상기 하부지지부(140)로 전달한다.
- [0273] 이때, 상기 슬라이딩판(241)이 상기 공간(S)의 하부에 위치하면, 상기 압력흡수부재(242)는 변형되지 않고, 상기 공간(S)의 유체의 압력은 증가한다.
- [0274] 그러나 상기 슬라이딩판(241)이 상기 케이스(110)의 외부로 슬라이딩되면, 상기 압력흡수부재(242)는 상기 공간(S)의 유체 압력을 흡수하여, 상기 공간(S)에서 유체의 압력이 증가되는 것을 방해한다.
- [0275] 따라서 본 발명에서는 상기 슬라이딩판(241)이 상기 케이스(210)의 외부로 슬라이딩되는 정도에 따라, 상기 공간(S) 방향으로 상기 상면커버(212)가 가압되었을 때 상기 공간(S)에서 유체의 압력의 증가 정도가 조절될 수 있다.
- [0277] 도 27은 도 3의 요역동학검사를 위한 팬텀에 요역동학 검사 장치가 설치된 도면이다.
- [0278] 도 27을 더 참조하면, 상기 요역동학검사 장치(10)는 상기 요역동학검사를 위한 팬텀(100)에 설치될 수 있다.
- [0279] 상기 요역동학검사 장치(10)는, 상기 요역동학검사를 위한 팬텀(100)에서 하부요로 기능이상(lower urinary tract dysfunction)의 다양한 시나리오에 따라 발생시키는 자극을 측정하여, 상기 디스플레이(20)를 통해 표시할 수 있다.
- [0280] 구체적으로 상기 요도 카테터(13)는 상기 하부요로부(120)의 방광 유닛(121)으로 삽입되고, 상기 직장 카테터(14)는 상기 직장부(130)의 직장 유닛(131)으로 삽입될 수 있다. 그리고 상기 요역동학검사 장치(10)의 근전도 전극(19)은 상기 전기신호발생부(180)에 부착될 수 있다.
- [0281] 상기 제어부(170)는 상기 방광 유닛(121)의 내압, 상기 직장 유닛(131)의 내압, 상기 제1괄약부(124)의 가압 정도, 상기 제2괄약부(134)의 가압 정도, 상기 전기신호발생부(180)에서 발생하는 전기신호 등을 제어할 수 있다.
- [0282] 그리고 상기 요역동학검사 장치(10)는 상기 제어부(170)에서 제어되는 상기 방광 유닛(121)의 내압, 상기 직장 유닛(131)의 내압, 상기 전기신호발생부(180)의 전기신호를 측정하여, 상기 디스플레이(20)를 통해 표시할 수 있다.
- [0283] 즉, 하부요로 기능이상(lower urinary tract dysfunction)의 다양한 시나리오에 따라 상기 제어부(170)는 상기 방광 유닛(121)의 내압, 상기 직장 유닛(131)의 내압, 상기 제1괄약부(124)의 가압 정도, 상기 제2괄약부(134)의 가압 정도, 상기 전기신호발생부(180)에서 발생하는 전기신호 등을 제어하고, 상기 요역동학검사 장치(10)는 이들을 측정하여 상기 디스플레이(20)를 통해 표시할 수 있다.
- [0284] 예컨대, 상기 제어부(170)는 상기 방광 유닛(121)의 내압이 증가되도록, 상기 제1돌출부(112a) 측을 일정한 시간 동안 반복적으로 팽창시키면, 도 7 도시된 바와 같이, 상기 요역동학장치(10)의 디스플레이(20)에서는 방광

내압(1, Pves)이 복압(2, Pabd)보다 높은 피크를 보이게 되고, 배뇨 근압(13)도 높은 피크로 표시된다.

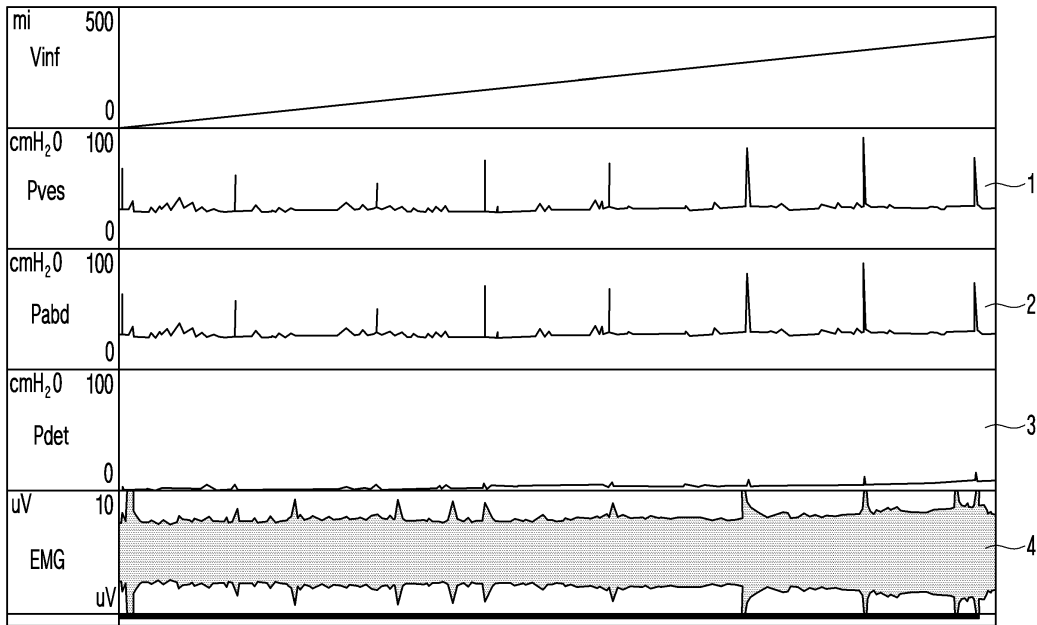
- [0285] 또한, 상기 제어부(170)는 상기 직장 유닛(131)의 내압이 증가되도록, 상기 제2돌출부(112b) 측을 일정한 시간 동안 반복적으로 팽창시키면, 도 8에서 볼 수 있듯이, 상기 요역동학장치(10)의 디스플레이(20)에서는 복압(2, Pabd)이 방광 내압(1, Pves) 보다 높은 피크를 보이게 된다. 배뇨 근압(13)은 음의 피크로 표시된다.
- [0286] 그리고 상기 제어부(170)가 상기 유순도 조절부(129) 제어하여, 상기 유체 주머니(1291) 내부에 유체를 증가시켜, 상기 방광 유닛(121)의 유체의 압력을 증가시키면, 도 14에서 볼 수 있듯이 상기 요역동학장치(10)의 디스플레이(20)에서는 방광 내압(1, Pves)과 배뇨 근압(3, Pdet)은 증가되도록 표시된다.
- [0287] 또한 상기 제어부(170)는 상기 제2괄약부(134)의 가압력을 크게하여 상기 가이드 호스(132)를 가압하고, 상기 제1괄약 튜브(1241)의 가압력을 작게하여 상기 요도 호스(122)의 상기 제1유로를 오픈시키고, 상기 제1돌출부(112a) 측을 일정한 시간 동안 반복적으로 크게 팽창시키고, 상기 제2돌출부(112b) 측을 일정한 시간 동안 반복적으로 작게 팽창시키고, 상기 전기신호발생부(180)에서 전기 신호가 발생되도록 제어하면, 상기 요역동학장치(10)의 디스플레이(20)에서는 복압(2, Pabd)과 방광 내압(1, Pves)이 반복적으로 피크를 보이고, 배뇨 근압(3, Pdet)은 증가하는 것을 그래프가 나타낸다. 그리고 요도괄약근 활성화도(14)의 그래프도 변화가 나타난다.
- [0289] 이상에서, 본 발명의 실시 예를 구성하는 모든 구성 요소들이 하나로 결합하거나 결합하여 동작하는 것으로 설명되었다고 해서, 본 발명이 반드시 이러한 실시 예에 한정되는 것은 아니다. 즉, 본 발명의 목적 범위 안에서라면, 그 모든 구성 요소들이 하나 이상으로 선택적으로 결합하여 동작할 수도 있다.
- [0290] 또한, 이상에서 기재된 기술적이거나 과학적인 용어를 포함한 모든 용어들은, 다르게 정의되지 않는 한, 본 발명이 속하는 기술 분야에서 통상의 지식을 가진 자에 의해 일반적으로 이해되는 것과 동일한 의미가 있다. 사전에 정의된 용어와 같이 일반적으로 사용되는 용어들은 관련 기술의 문맥상의 의미와 일치하는 것으로 해석되어야 하며, 본 발명에서 명백하게 정의하지 않는 한, 이상적이거나 과도하게 형식적인 의미로 해석되지 않는다.
- [0291] 그리고 이상의 설명은 본 발명의 기술 사상을 예시적으로 설명한 것에 불과한 것으로서, 본 발명이 속하는 기술 분야에서 통상의 지식을 가진 자라면 본 발명의 본질적인 특성에서 벗어나지 않는 범위에서 다양한 수정 및 변형이 가능할 것이다. 따라서, 본 발명에 개시된 실시 예들은 본 발명의 기술 사상을 한정하기 위한 것이 아니라 설명하기 위한 것이고, 이러한 실시 예에 의하여 본 발명의 기술 사상의 범위가 한정되는 것은 아니다. 본 발명의 보호 범위는 아래의 청구범위에 의하여 해석되어야 하며, 그와 동등한 범위 내에 있는 모든 기술 사상은 본 발명의 권리범위에 포함되는 것으로 해석되어야 할 것이다.

부호의 설명

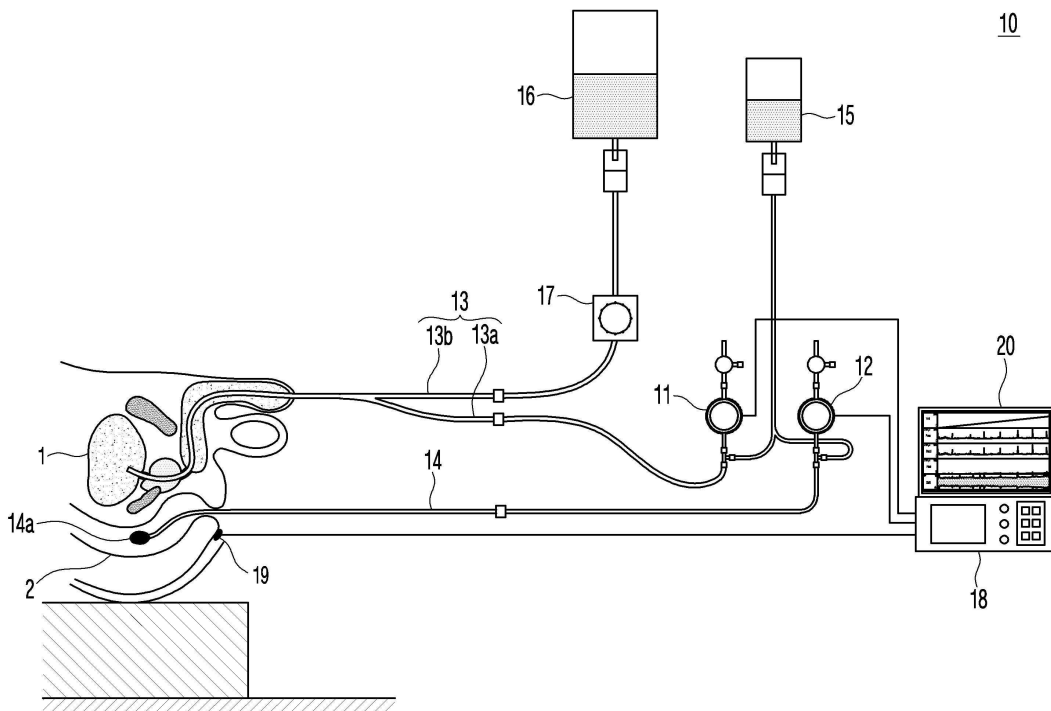
- [0292] 100: 요역동학검사 장치
- 110: 케이스
- 120: 하부요로부
- 130: 직장부
- 140: 하부지지부
- 150: 자세조절부
- 160: 압력제공부
- 170: 제어부
- 180: 전기신호발생부
- 190: 유체순환부

도면

도면1

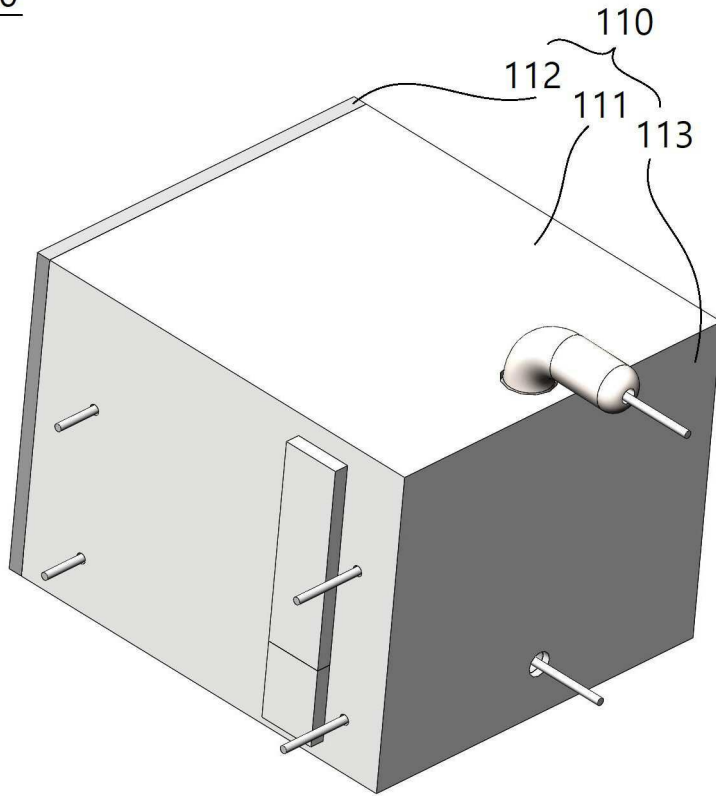


도면2

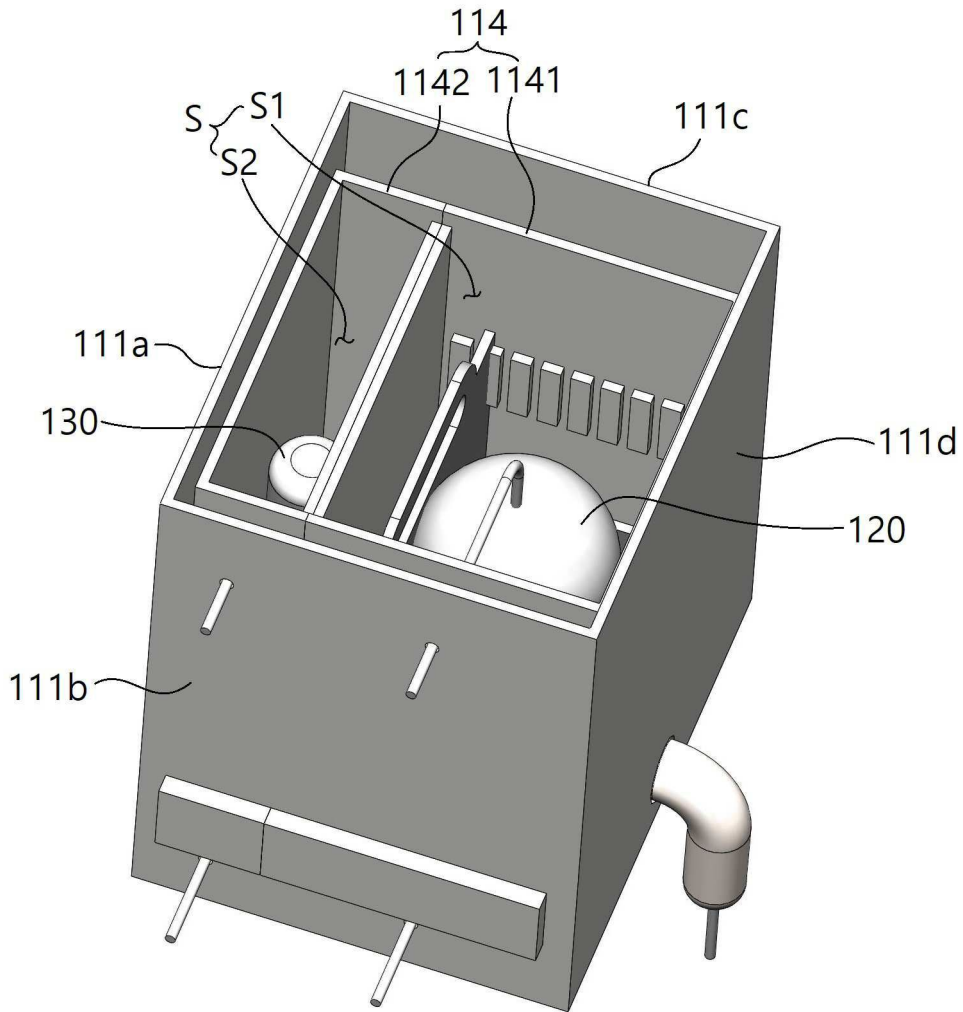


도면3

100

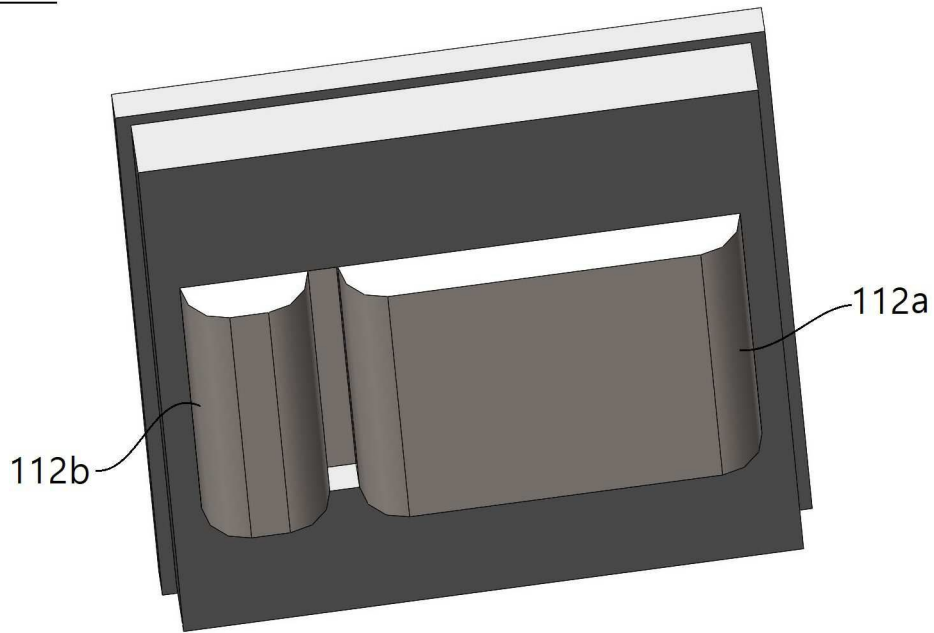


도면4

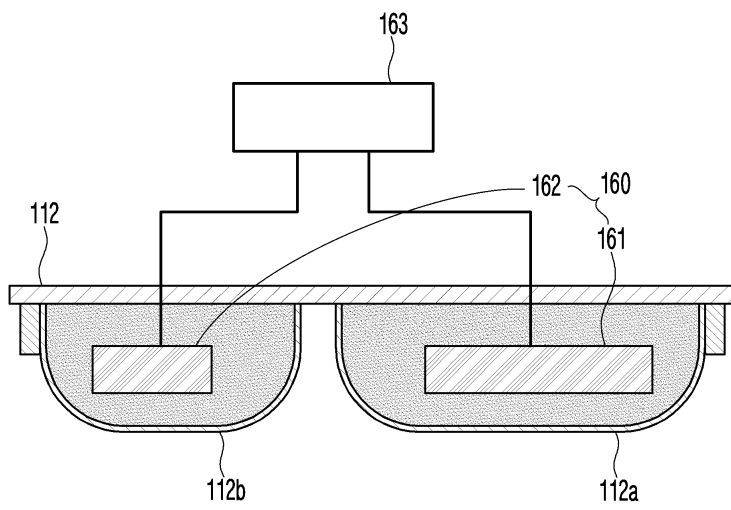


도면5

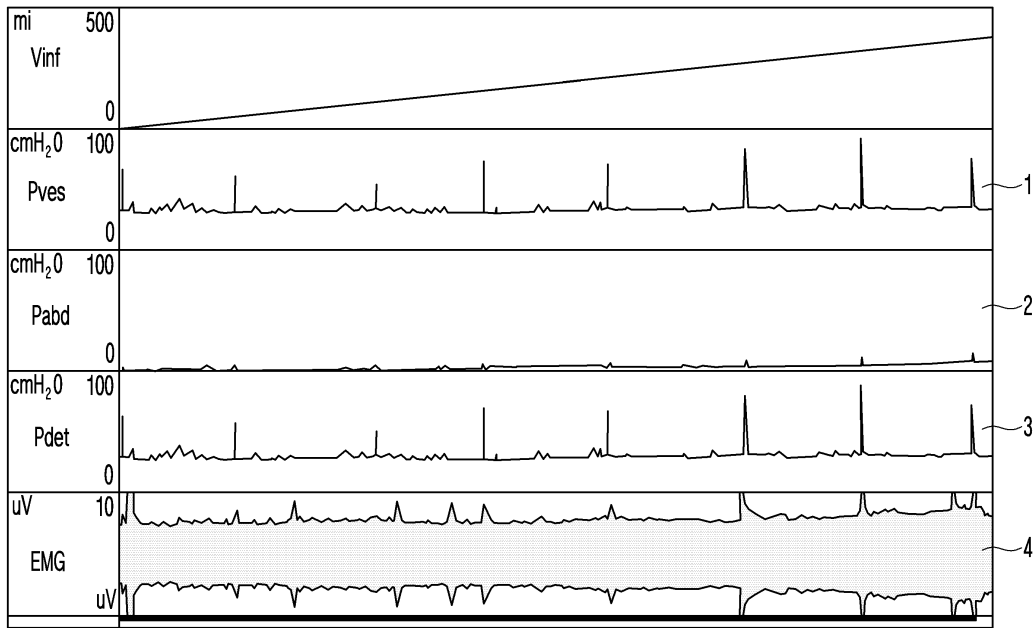
112



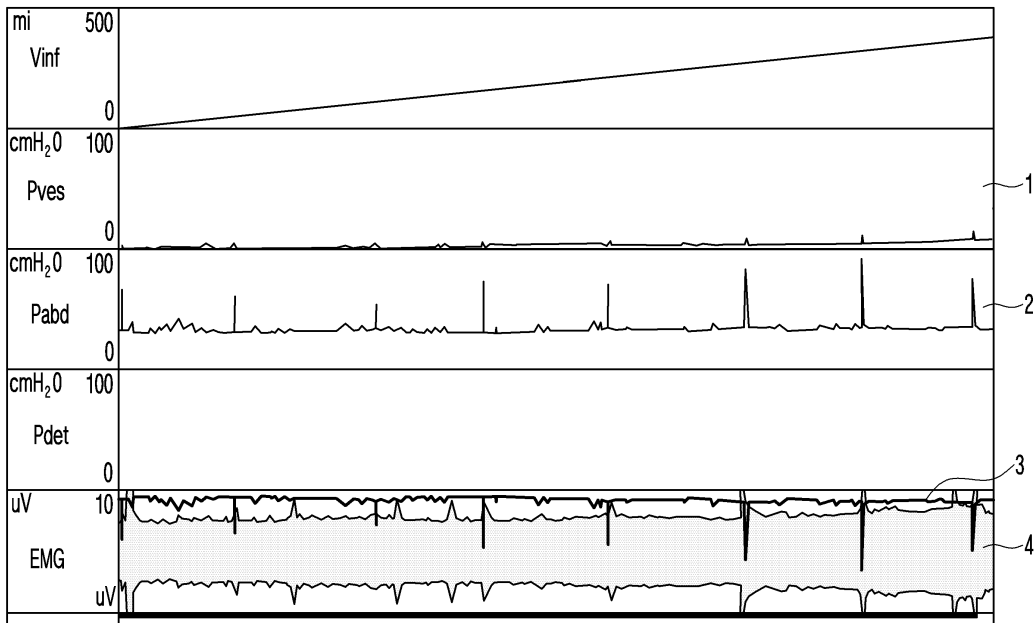
도면6



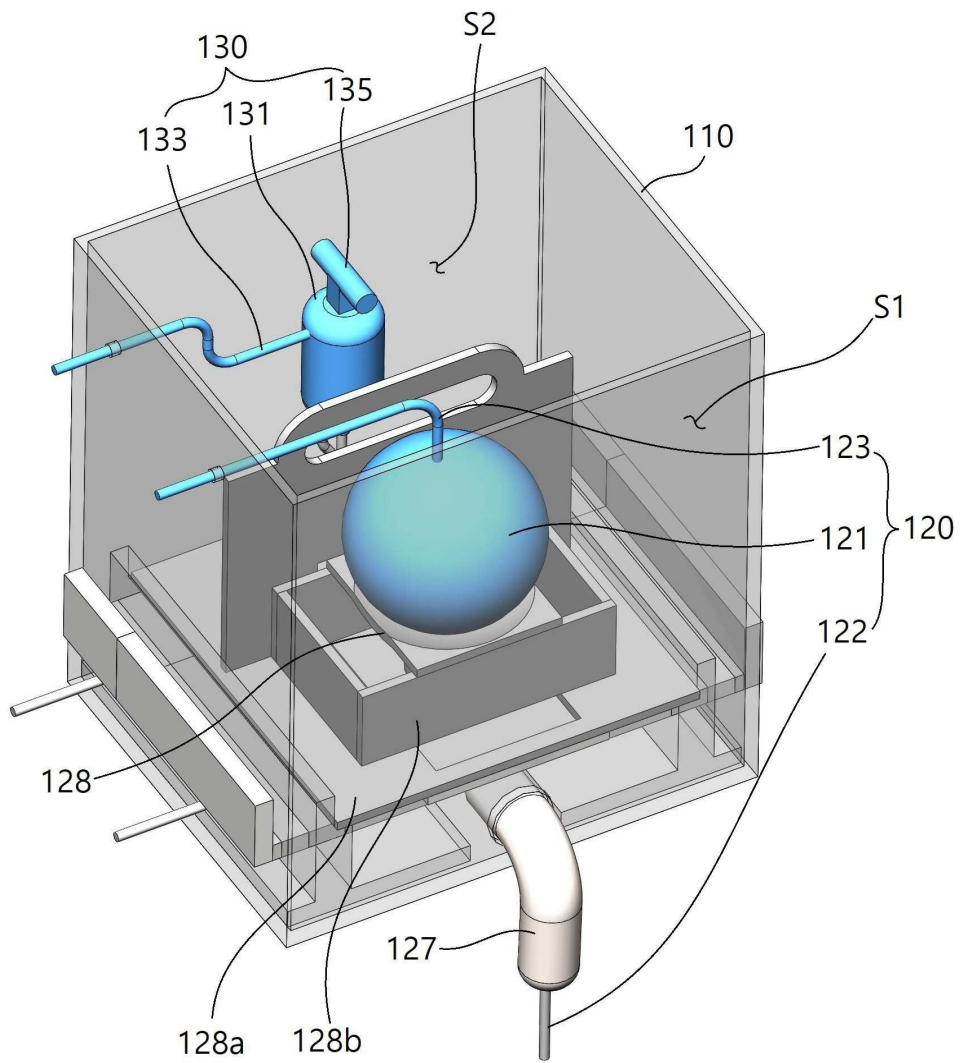
도면7



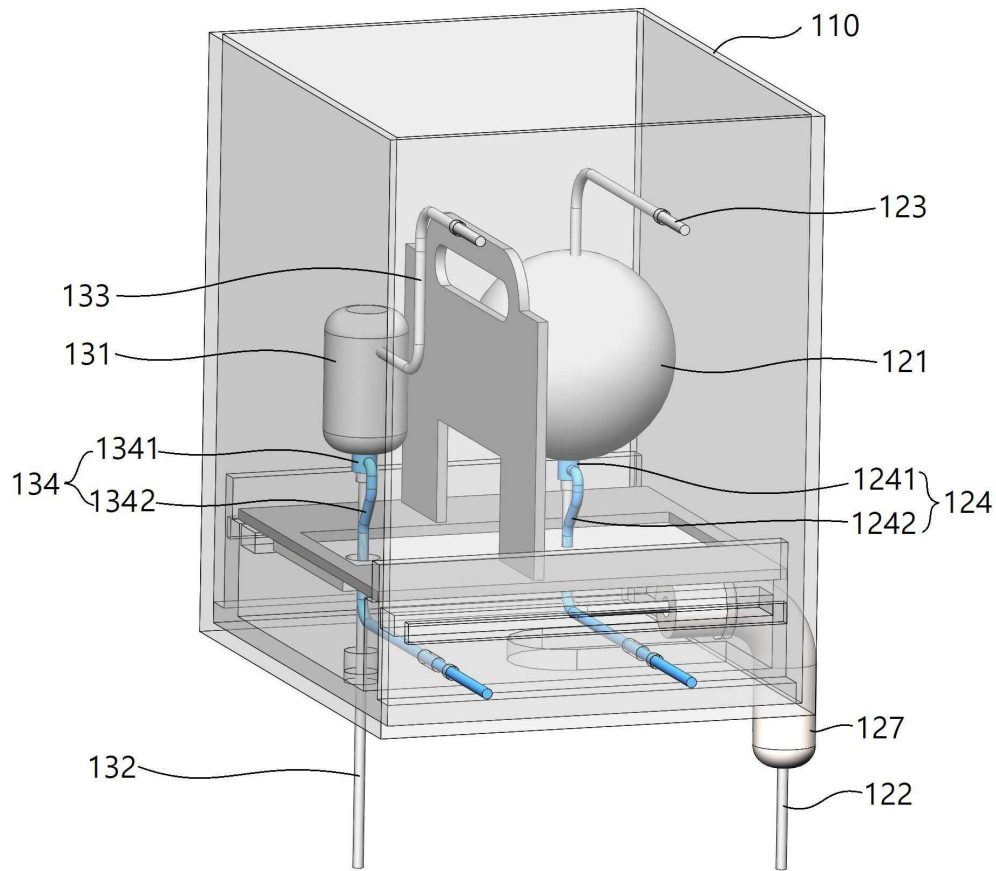
도면8



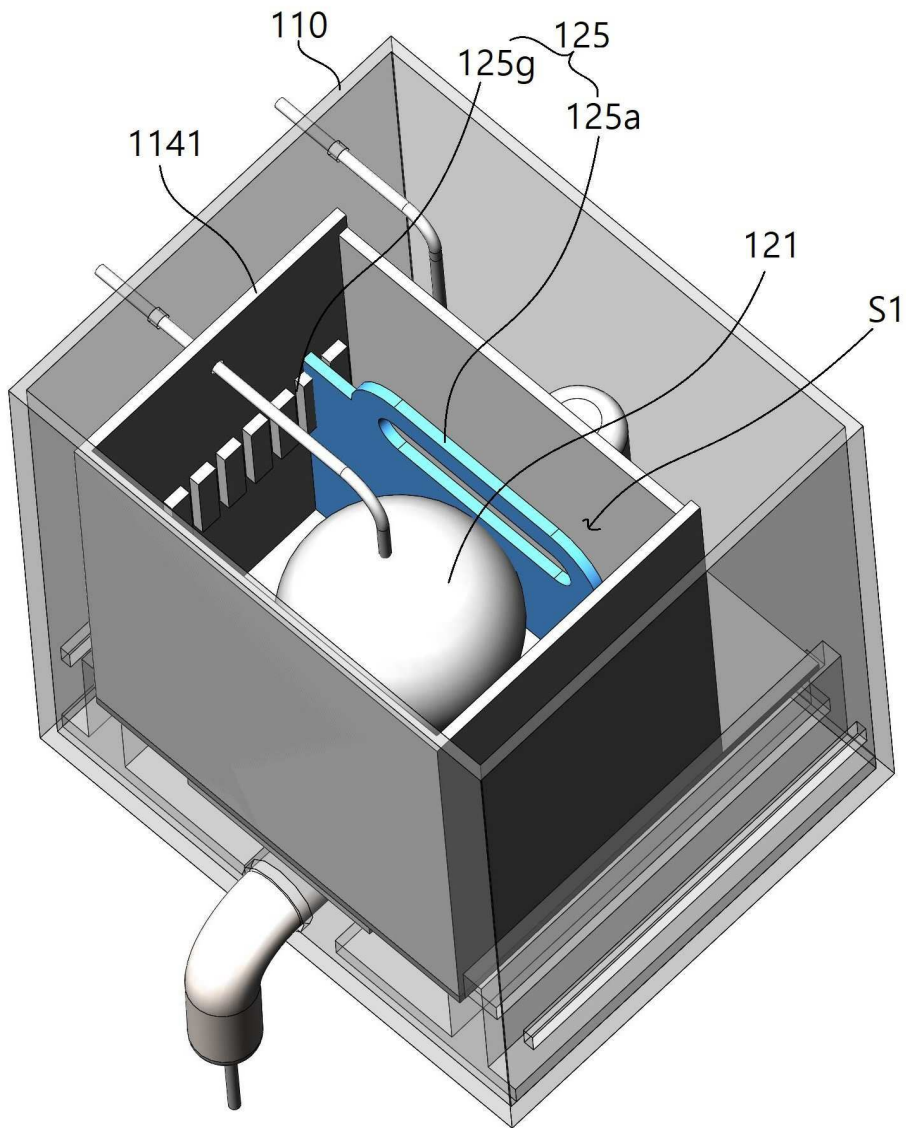
도면9



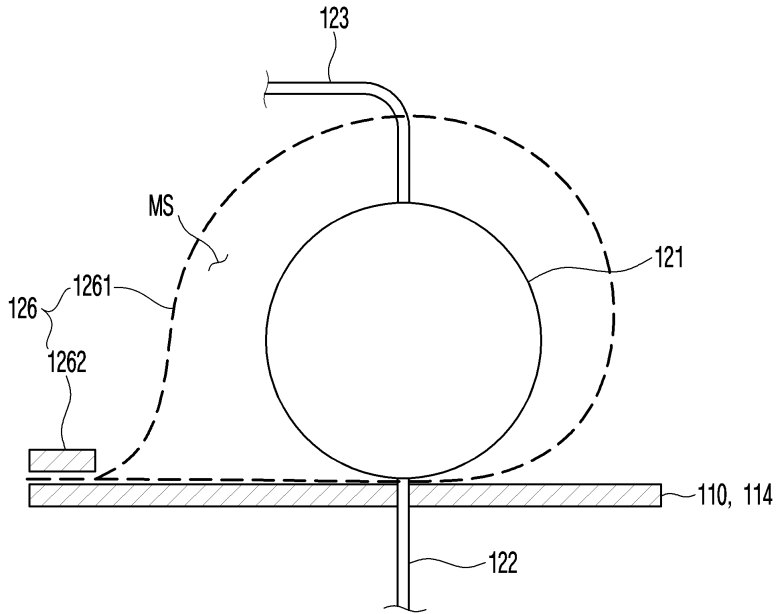
도면10



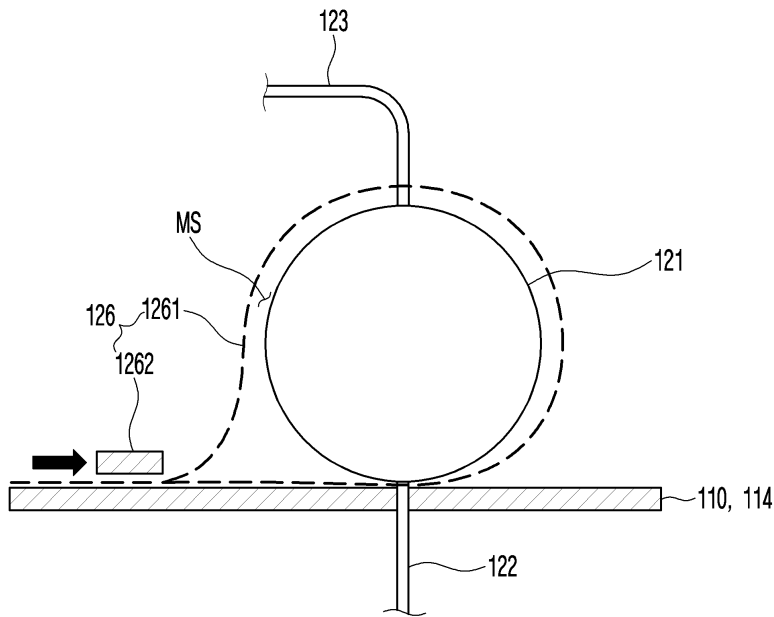
도면11



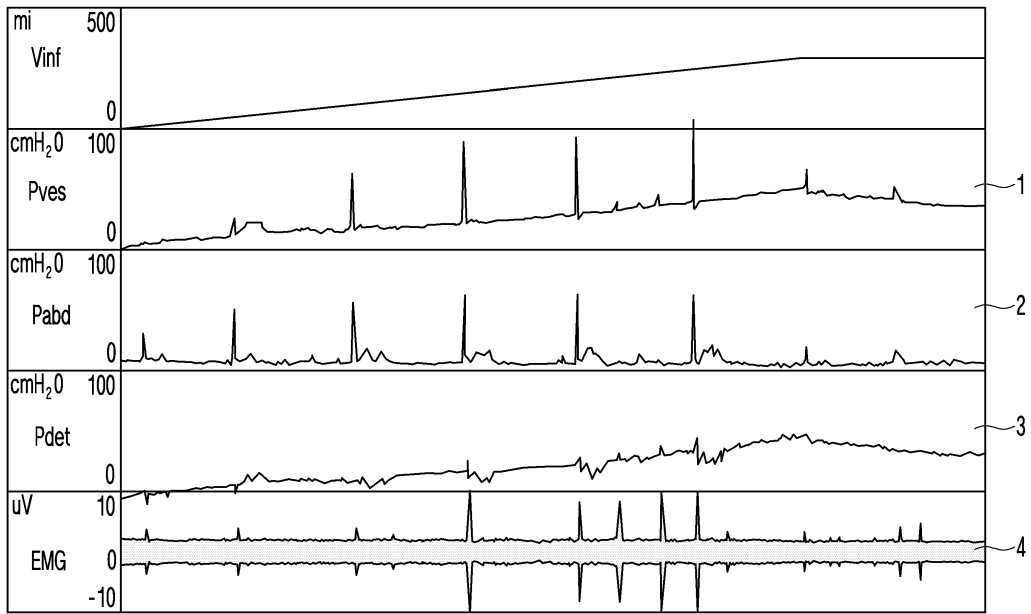
도면12a



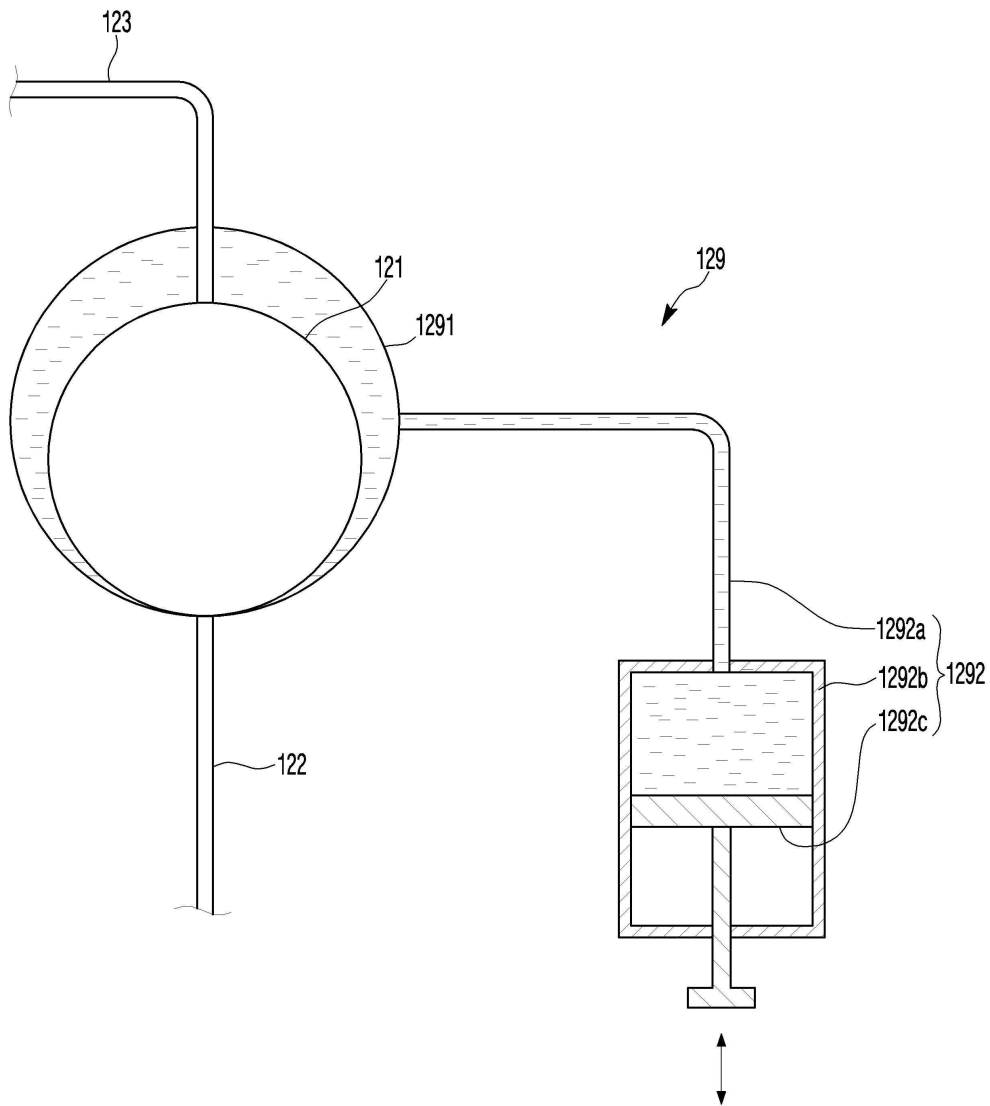
도면12b



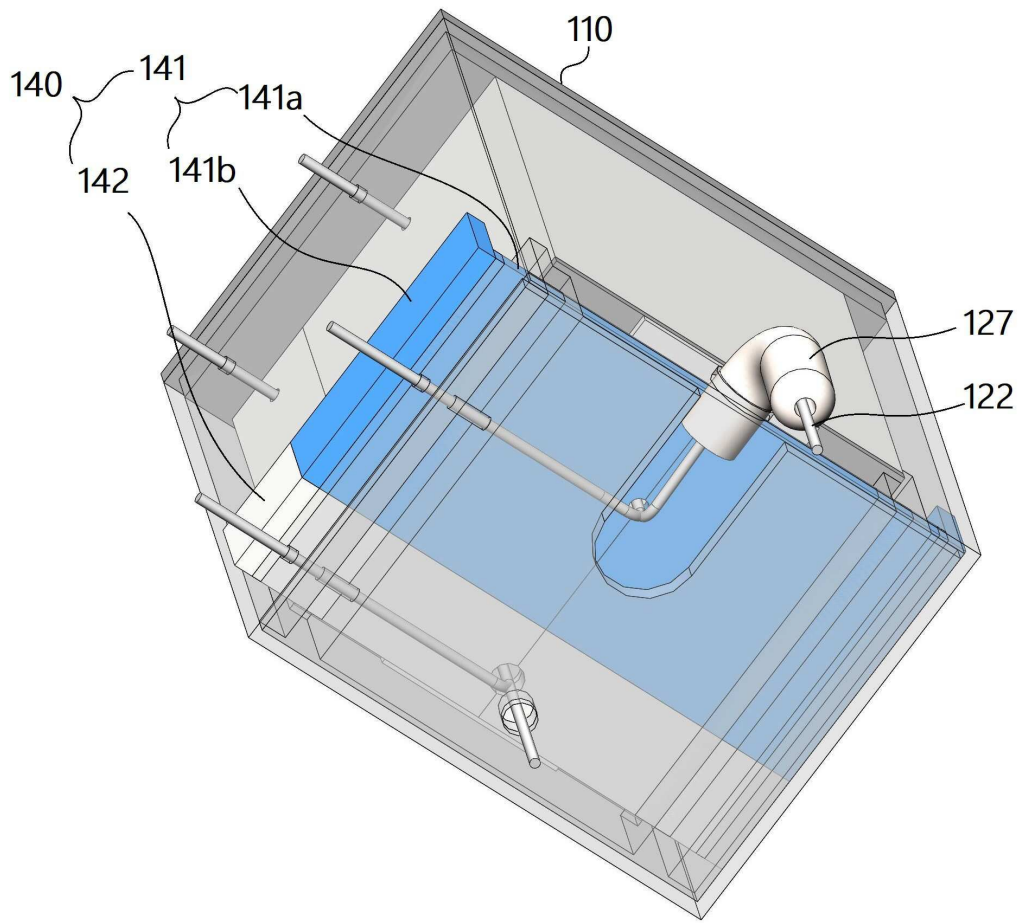
도면13



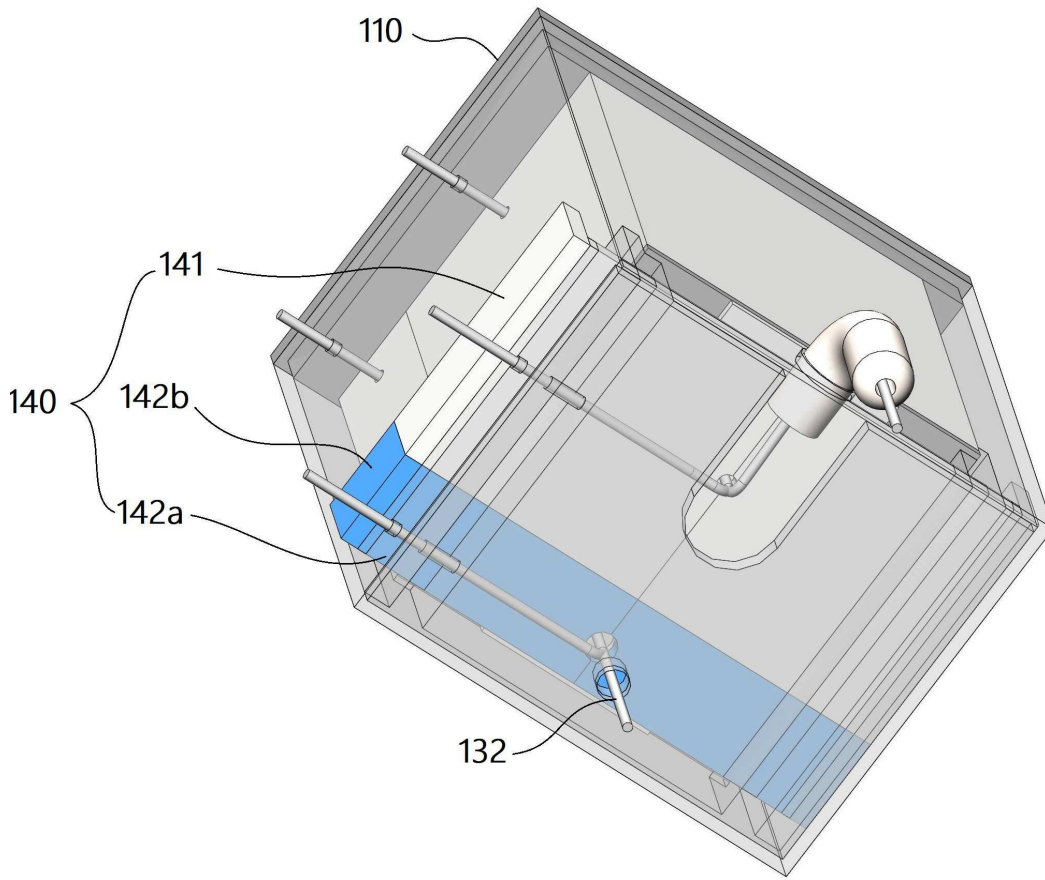
도면14



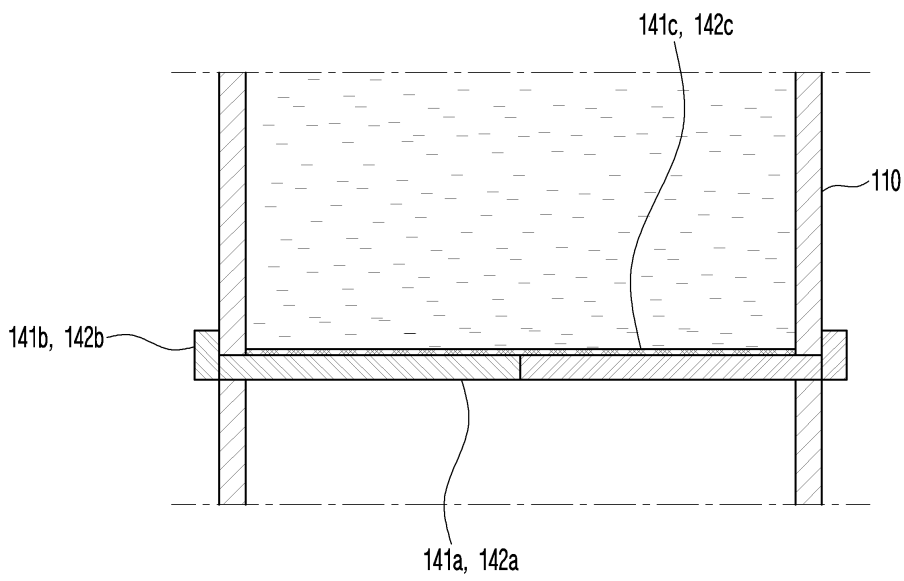
도면15



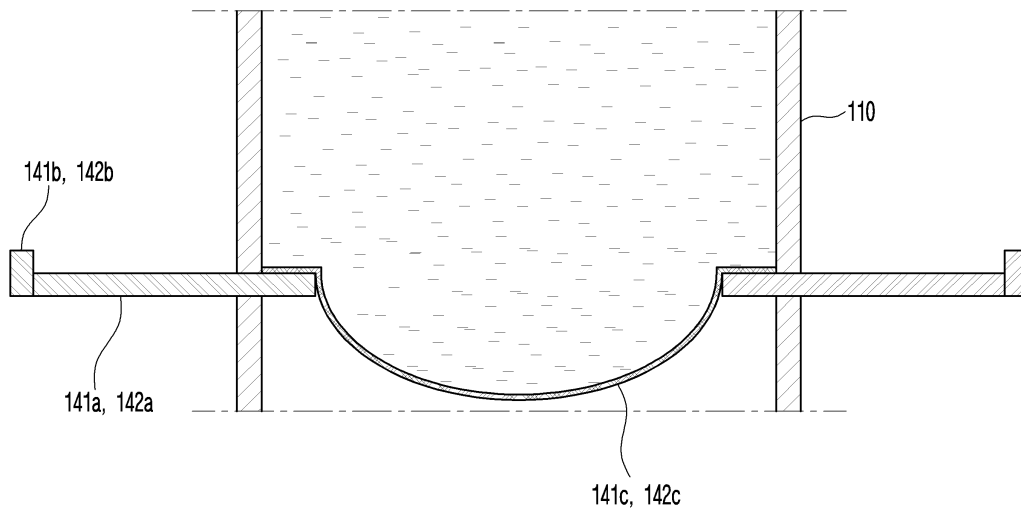
도면16



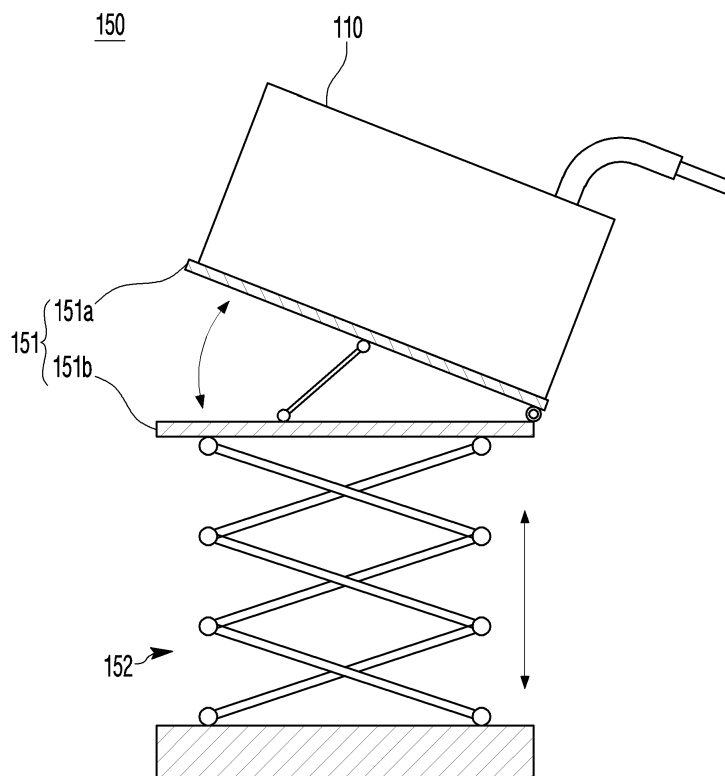
도면17



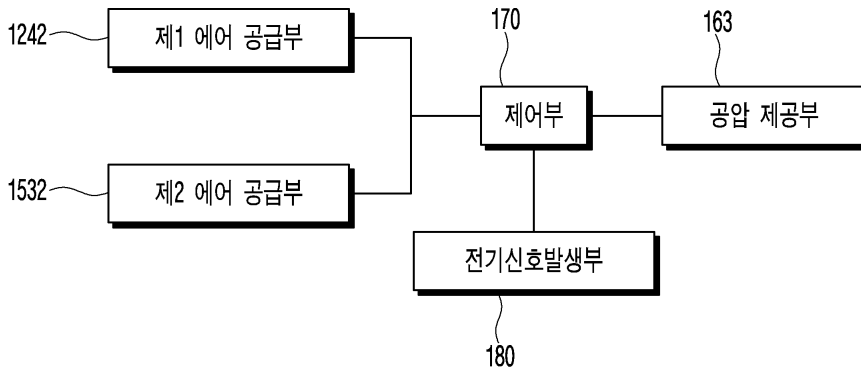
도면18



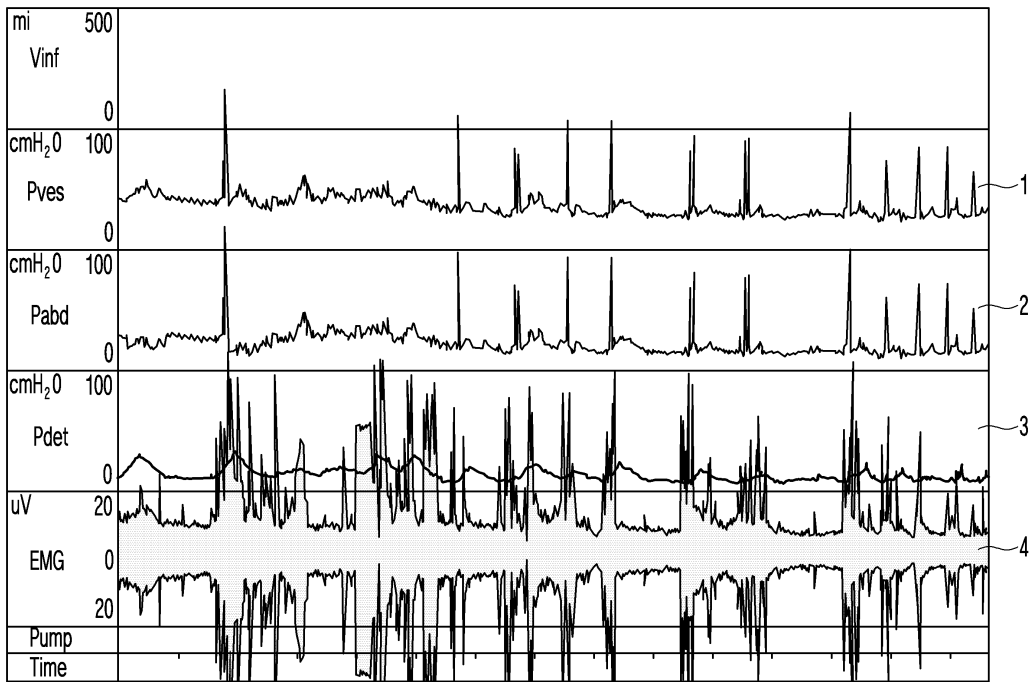
도면19



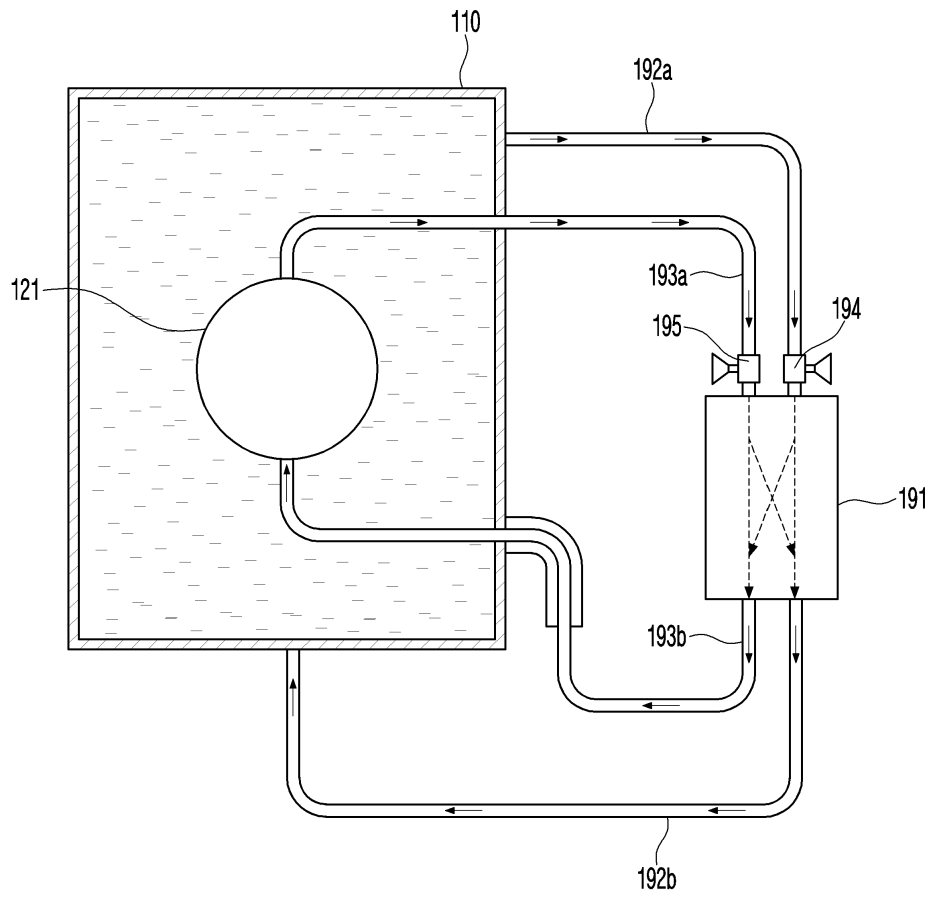
도면20



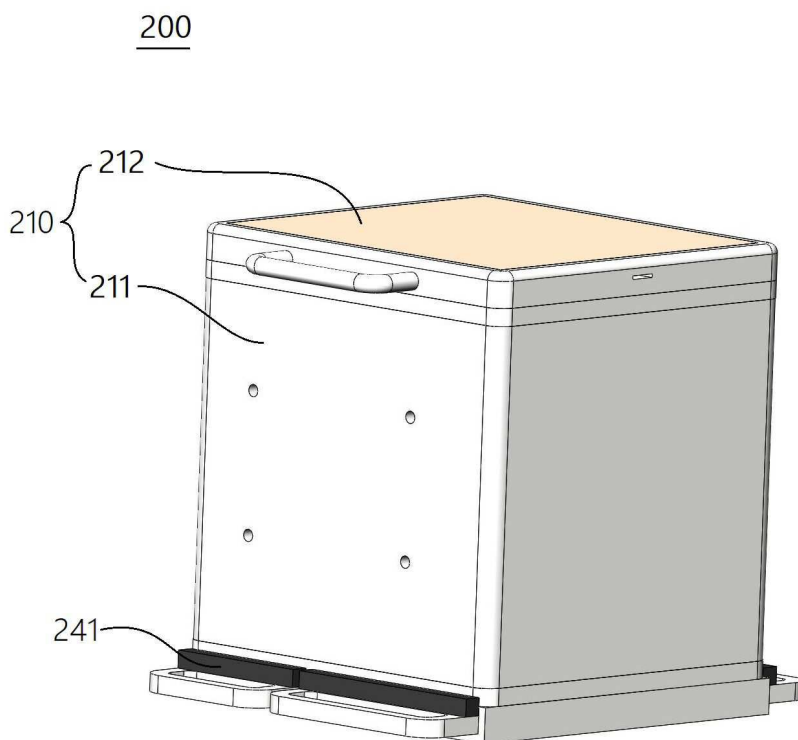
도면21



도면22

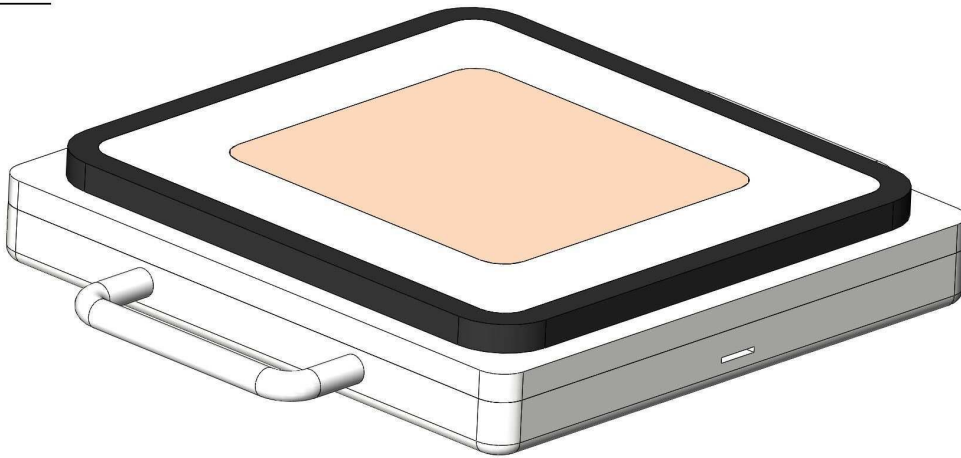


도면23

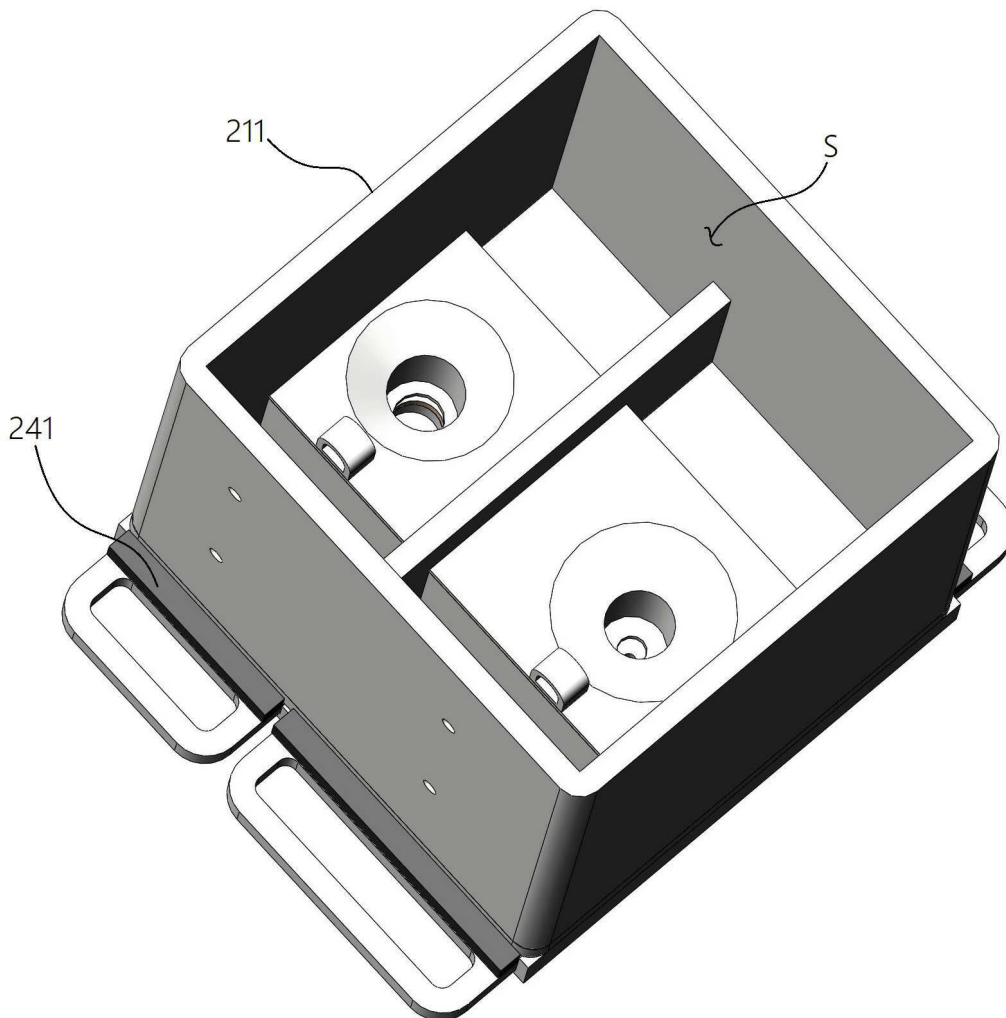


도면24

212

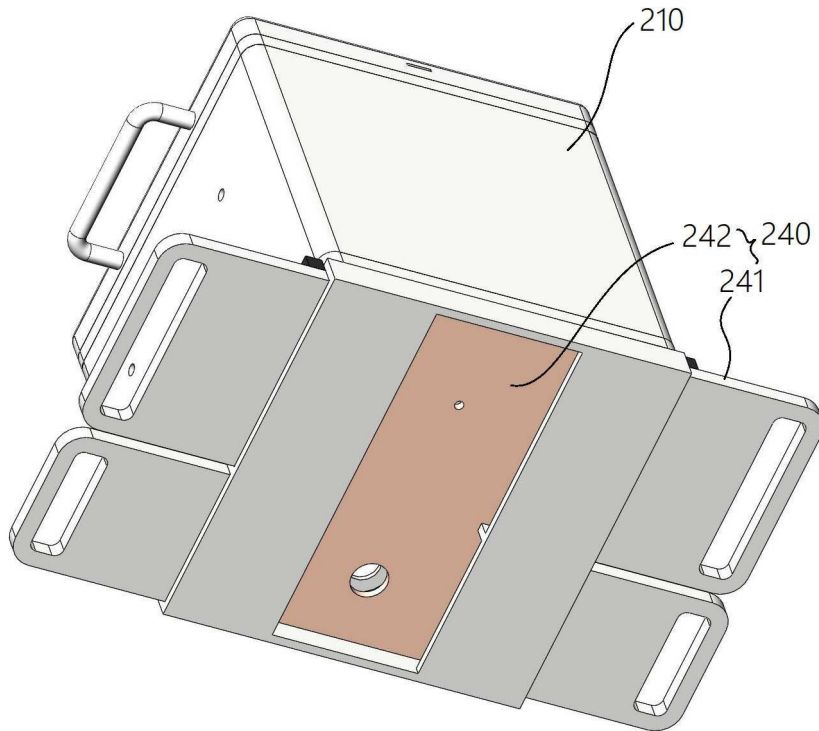


도면25

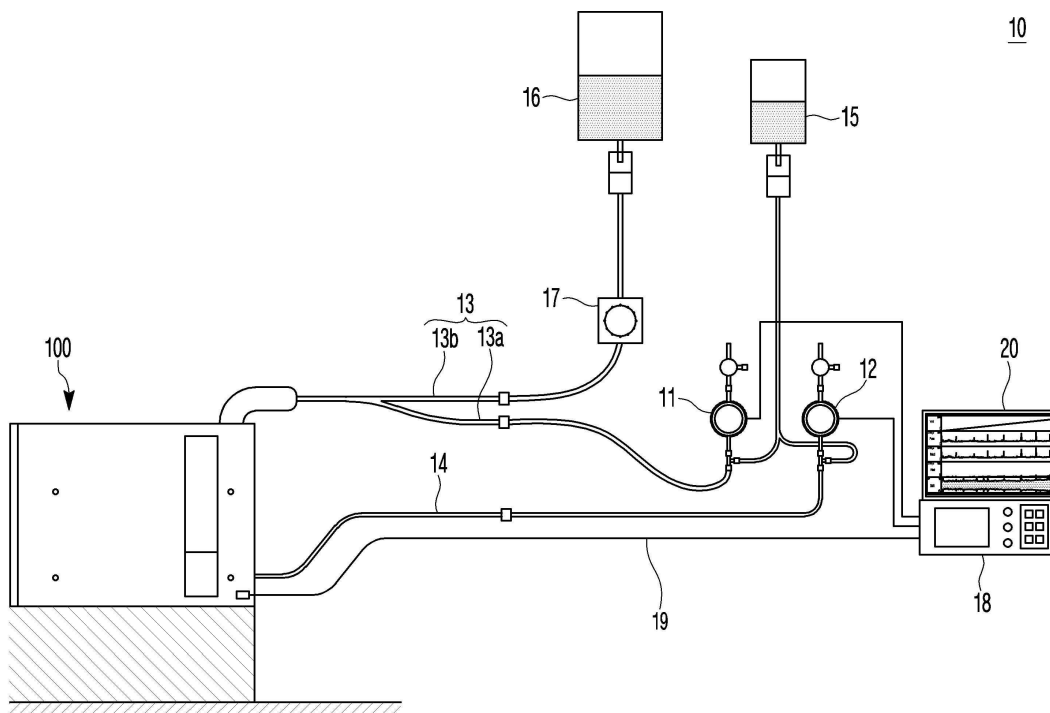


도면26

200



도면27



【심사관 직권보정사항】

【직권보정 1】

【보정항목】 청구범위

【보정세부항목】 청구항 5

【변경전】

청구항 4에 있어서,

상기 순환펌프가 작동되는 상태에서 상기 제2조절밸브를 조절하여 상기 제3배출유로를 차단하거나, 상기 제3배출유로에서 이동하는 액체의 유량을 줄여, 상기 케이스에 주입되는 액체의 양은 줄이고, 상기 방광 유닛에 주입되는 액체의 양을 늘이는 것을 특징으로 하는 유체순환시스템.

【변경후】

청구항 4에 있어서,

상기 순환펌프가 작동되는 상태에서 상기 제2조절밸브를 조절하여 상기 제2배출유로를 차단하거나, 상기 제2배출유로에서 이동하는 액체의 유량을 줄여, 상기 케이스에 주입되는 액체의 양은 줄이고, 상기 방광 유닛에 주입되는 액체의 양을 늘이는 것을 특징으로 하는 유체순환시스템.