

【발명의 설명】

【발명의 명칭】

아치형 아웃솔을 갖는 건강 신발{keds for health}

【기술분야】

본 발명은 신발에 관한 것으로서 보통, 신발에는 일반적인 신발을 보행을 위한 통상의 구조를 가진 통상화와, 특수한 기능을 목적으로 최적화되어 제조된 전용화가 있다.

더욱 상세히 본 발명은 아치형 아웃솔의 기능성 구조를 갖는 건강 보조 신발에 관한 것으로, 기능성 신발은 보통 건강관리나 의료 목적 등을 위하여 착용하는 경우가 많다. 특히, 신발 아웃솔의 내부에 구조물이 선택적으로 체결되는 구조를 가진 스마트한 건강보조 신발과 관련한다.

【발명의 배경이 되는 기술】

일반적으로 보행은 의료목적이나 건강(헬스) 증진과 체형 교정 등을 위하여 중요한 것으로 인식되어 있다. 이러한 인식에 부응하기 위하여 다양한 구조의 스마트한 신발이 제공되어 있다.

그 중에는 마사이워킹 방식으로 구름식 보행을 할 수 있는 아치형 신발이 제공되어 있는 바, 아웃솔의 바닥면이 블록하게 되어 있어 뒷꿈치와 발가락으로 옮겨 가는 지면과의 접촉이 순차적으로 구르듯이 이어져 운동의 효과와 걸음걸이의 교정은 물론이고 체형을 교정할 수 있는 것으로 알려져 있다.

한편, 종래에 등록특허 제1099708호, 제1080479호, 제907386호 등에 따르

면, 신발의 뒷꿈치 부분에 스프링을 설치하여 보행에서 오는 충격을 완화시켜 관절의 무리를 감소하도록 제공된다.

【발명의 내용】

【해결하고자 하는 과제】

신발은 다양한 목적에 맞는 기능을 제공하도록 구조를 취하여 제작된다. 마사이 워킹을 지향하는 아치형 신발의 경우 그 운동 효과가 뛰어난 것으로 알려져 있지만 일반적인 신발과는 별도로 구매하여 착용해야 하는 불편함이 있다.

그리고 기존에, 보행의 충격이 관절 등에 전달되지 않도록 스프링을 사용하는 경우가 있었으나, 보통 전용화로 제작되므로 일반적인 보행시에는 사용이 부담스러웠다.

【과제의 해결 수단】

하나의 신발을 신속히 통상화 및 전용화로 전환하여 사용할 수 있도록 본 발명의 신발은, 신발 아웃솔에 착탈 가능한 양면사용쿠션아웃솔을 포함하며, 양면사용쿠션아웃솔을 통하여 무릎 등에 인가되는 충격을 줄이는 쿠션을 부여하고, 구름 방식의 워킹을 실시할 수 있도록 제공된다.

즉, 일반적인 보행의 용도로 사용되는 신발에 다른 기능을 하는 구성품을 체결하는 구조를 취하며, 이에 따라서 일반적인 보행은 물론, 의료 메디컬 목적의 보행 트레이닝을 위한 재활 기구로 이용될 수 있는 등 일반화와 전문화를 겸하도록 제공된다.

【발명의 효과】

빠르고 간단하게, 하나의 신발을 보통의 보행을 위한 통상화로 사용하거나, 무릎에 인가되는 충격을 줄이는 쿠션을 부여하고 구름 방식의 워킹을 실시할 수 있는 전용화로 전환하여 사용할 수 있다.

【도면의 간단한 설명】

종래기술로서,

도 1 단면도로 보인 아치형 아웃솔의 실시예.

도 2 단면도로 보인 아치형 아웃솔이 조립된 기능성 신발의 실시예.

도 3 분해 사시도로 보인 조립된 기능성 신발의 실시예.

본 발명으로서,

도 4 A 단면도로 보인 분해된 모습의 실시예.

도 4 B 단면도로 보인 조립된 모습의 실시예.

위 본 발명의 실시예를 다른 방식으로 조립한 것으로서,

도 5 A 단면도로 보인 분해된 모습.

도 5 B 단면도로 보인 조립된 모습.

도 6 단면도로 보인 또 다른 실시예.

【발명을 실시하기 위한 구체적인 내용】

종래의 기능성 구조를 갖는 건강보조 신발을 좀 더 알아본다. 도 1, 도 2, 도 3을 참조한다. 먼저, 다수 개의 너트(2)가 설치된 고정판(3)이 아웃솔(1)의 내부에 매설된다. 너트(2)의 구멍이 신발 아웃솔(1)의 외부로 노출되며, 신발 아웃솔(1)의 하부에서 기능성 아웃솔이 너트(2)에 체결되고, 각각의 너트(2)의 내부에는 신발 내

부와 관통하는 통기공(4)이 형성되어 있다.

기능성 아웃솔은 마사이워킹 방식의 구름식 보행을 가능하게 하는 아치형 아웃솔(50)이거나, 탄성에 의한 뽀뽀기 운동을 가능하게 하는 스프링 아웃솔(70)일 수 있다. 기능성 아웃솔 중 아치형 아웃솔(50)은 신발 아웃솔(1)의 크기에 대응되는 크기를 가지고, 지면에 접촉되는 하부면은 둥근 원호의 형상으로 볼록하게 형성되며, 너트(2)의 설치 간격과 동일하게 볼트공(5a)이 형성되고, 다수 개의 볼트(6a)가 각각 볼트공(5a)과 너트(2)에 체결되어 장착되는 구조이다.

기능성 아웃솔이 신발 아웃솔(1)에 틈이 없이 밀착되게 결합되도록 하기 위하여 신발 아웃솔(1)에 접하는 상부면이 오목하게 된 구조를 가질 수 있다. 따라서 체결에 의해 결합될 때 기능성 아웃솔의 가운데 부분이 신발 아웃솔(1)에 밀착되지 않은 상태에서도 가장자리 부분은 신발 아웃솔(1)에 접촉되어 있고, 계속 가운데 부분이 신발 아웃솔(1)에 밀착되어 감에 따라 가장자리 부분은 더욱 더 신발 아웃솔(1)에 밀착되어 이물질 등이 유입되지 않는 밀착성이 유지된다.

즉, 아치형 아웃솔(50)의 상부면은 오목한 형상으로 되어, 볼트(6a)에 의해 신발 아웃솔(1)에 결합시에 가장자리 부분의 들뜸없이 완전히 밀착된다. 그리고 롤러 설치판(7)의 상부면 또한 오목한 형상으로 되어, 볼트(6c)에 의해 신발 아웃솔(1)에 결합시에 가장자리 부분의 들뜸없이 완전히 밀착된다.

아치형 아웃솔(50)은 다수 개의 볼트(6a)로써 신발 아웃솔(1)에 체결된다. 너트(2)는 신발 아웃솔(1)에 일체형으로 매설된 고정판(3)에 형성되고, 그 구멍은 외부로 노출되어 체결될 수 있는 구조를 제공한다.

그러므로 볼트(6a)를 볼트공(5a)에 끼운 후 신발 아웃솔(1)의 너트(2)에 체결하면 된다. 이 때 도 2와 같이, 아치형 아웃솔(50)의 상부면인 신발 아웃솔(1)과 접하는 부분은 오목하게 형성되는 것이다. 따라서 볼트(6a)로써 신발 아웃솔(1)에 결합하면, 도 3과 같이 가장자리 부분이 들뜸없이 밀착되어 이물질 등의 유입이 방지되어 내구성과 착화감이 향상된다. 이와 같이 일반적인 신발로 사용하다가, 구름 운동을 하고자 할 때 아치형 아웃솔(50)을 간단하게 설치하여 사용할 수 있다.

본 발명의 보다 진보된, 아치형 아웃솔(50)을 포함하는 기능성 건강보조 신발과 관련하여 상세히 살펴본다. 도 4 이하를 참조한다.

아치형 아웃솔(50)은 양면사용쿠션아웃솔(51)를 포함한다. 양면사용쿠션아웃솔(51) 전체가 부메랑, 활, 반달 등의 형상을 취하는 것으로 즉, 한 쪽으로는 볼록한 활 형상의 쿠션활부(51a)를 -그 반대 쪽으로는 오목(51a')한 형상- 갖는 U 형상을 취한다. 여기서, 양면사용쿠션아웃솔(51) 일측의 볼록한 형상의 쿠션활부(51a)에 대응하여서 신발 아웃솔(1) 중앙은 위쪽으로 오목하게 홈이 패여 형성된 수용부(1a)를 갖는다. 즉, 신발 아웃솔(1)은, 그 앞뒤가 아래 지면(g10)쪽으로 돌출하여 양면사용쿠션아웃솔(51)의 앞뒤 접지부(51b)를 고정하는 결합부(1b)와, 그 가운데가 위(하늘)쪽으로 요입(들어간 형상)하여 오목하게 되어 양면사용쿠션아웃솔(51)의 몸체를 수용할 수용부(1a)를 포함한다. 앞뒤 결합부(1b)는 각각 수직으로 홈이 천공(형성)된 너트(2)를 포함한다. 이러한 구성을 통하여 양면사용쿠션아웃솔(51)이 신발 아웃솔(1)에 결합, 수용된다.

양면사용쿠션아웃솔(51)은 보통보행모드 및 구름쿠션모드로 전환 가능하게 제공된다. 보통보행모드, 구름쿠션모드로 전환을 위하여, 활과 같은 형태로 제공되며, 앞뒤 양단의 각 접지부(51b)(51b1)(51b2)에는 각각 수직으로 구멍(홈)이 뚫린(관통된) 결합공(5a)이 천공(형성)되어서, 결합부(1b)의 너트(2)에 일직선으로 배치된 후에 볼트(6a)로 아래에서 위쪽으로 일시에 껴 조여져서 고정된다. 이때, 결합공(5a)은 제1결합공(5a1), 제2결합공(5a2) 및 결합공너트(2')를 포함한다. 보통보행모드 시에 도 5와 같이 제1결합공(5a1)은 위에 위치되고, 제2결합공(5a2)은 아래에 배치되며, 그 사이를 결합공너트(2')가 배치되어서 전체적으로 모래시계 또는 장구 형태를 취한다. 반대로, 구름쿠션모드 시에는 도 6과 같이 제2결합공(5a2)이 상부에 배치되고, 제1결합공(5a1)이 하부에 위치되고 이 가운데 중앙에 결합공너트(2')가 자리하여 위치된다. 제1결합공(5a1) 및 제2결합공(5a2)은 각각 결합공너트(2')보다 더 반경이 크게 형성되어서 볼트(6a)의 헤드(머리) 부분을 수용하여, 볼트 헤드가 지면(g10)에 닿아 걸리지 않게 은폐할 공간을 제공하며, 양면사용쿠션아웃솔(51)이 상하 전복되어(위아래를 바꾸어) 사용되므로, 결합공너트(2')를 사이에 두고 그 양측에, 2개 필요하다.

보통보행모드 때에는, 도 4 B 예시에서, 양면사용쿠션아웃솔(51)의 포지션(상하 놓이는 위치, 방향)은 접지부(51b)가 맨 아래에 놓이게 되어 이 부분만 지면(g10)에 닿을(접촉할) 수 있도록 쿠션활부(51a)가 위로 올라가도록 놓이며, 쿠션활부(51a)는 수용부(1a) -오목한 형상- 에 포개어져 수용된다. 따라서, 신발 아웃솔(1) 부분은, 양면사용쿠션아웃솔(51)의 접지부(51b)를 통하여, 앞뒤만 지면(g10)에

착지(접촉)하게 되고, 가운데는 공중에 떠 있는 부양된 상태 즉, 지면(g10)과 닿지 않는 비접촉 상태가 된다. 이를 통하여 실시할 수 있는 것은 보통의 보행이다.

도 5 B에서 구름쿠션모드 때에는 그 반대로, 양면사용쿠션아웃솔(51)의 포지션은 쿠션활부(51a)가 맨 아래에 놓이게 되어 이 부분만 지면(g10)에 닿을(접촉할) 수 있도록 조립되며, 접지부(51b)는 위에 위치되어 지면과 이격되어 접촉하지 않는다. 이러한 배치를 통하여 쿠션활부(51a)가 상하로 쿠션작용(m10)의 기능을 수행하며, 이를 통하여 발목, 무릎, 고관절에 가해지는 충격흡수 작용이 가능하며, 마사이 워킹과 같은 지면에서 구름을 통한 보행방법도 가능하게 된다. 또한 양면사용쿠션아웃솔(51)은 아치 형상으로 휘어진 정도 및 쿠션을 인가하는 탄력의 정도를 크고, 작게하여서 특별한 기능에 대비하여 제작될 수 있다.

양면사용쿠션아웃솔(51)이 복층의 멀티 형태로 실시되는 것을 도 6 예시와 함께 살펴본다. 양면사용쿠션아웃솔(51)의 (축소한) 형태를 취하여서 활처럼 휘며 보행시에 쿠션을 제공하는 멀티쿠션아웃솔(61)이 적어도 하나 또는 복수 개로 구비될 수 있다.

멀티쿠션아웃솔(61)은 한 쪽으로는 볼록한 활 형상의 멀티쿠션활부를 가지며 그 반대 쪽으로는 오목한 U 형상을 취해서, 전체가 활 같은 형상을 취한다. 이때 멀티쿠션아웃솔(61)의 볼록한 멀티쿠션활부는 양면사용쿠션아웃솔(51)의 오목(51a')한 U 형상의 대략 중앙에 부착, 연결된다. 여기서 연결은 별도로 제작되어 결합(합체)되거나, 처음부터 한 금형에서 제작되어서 한 몸체로 연장되는 것을 포함하는 것으로 대략, 멀티쿠션아웃솔(61)의 몸체의 가운데가 양면사용쿠션아웃솔(51)의 가운데

에 부착되는 것이다.

멀티쿠션아웃솔(61)의 전단과 후단 양단에는 지면과 접촉시에 접촉면을 넓히거나, 접지력을 좋게 하거나, 착지감을 좋게 하거나, 쿠션감을 좋게 하거나, 마찰력을 높이거나, 지면에 마찰하여 닳아 소모되는 것을 대비하는 등의 목적을 가지고서, 지면 접촉 면적을 넓히거나(반대로 좁히거나), 컷볼(ball) 형태를 취하는 멀티쿠션접지부(61b)를 형성할 수 있다. 여기서 멀티쿠션접지부(61b)는 전단의 멀티쿠션접지부(61b1)와 후단의 멀티쿠션접지부(61b2)를 포함하여 이루어진다.

멀티쿠션접지부(61b)는 접지부(51b)와 같은 수평 높이로 제작될 수 있다. 이 경우에는 보통보행모드의 보행시에, 쿠션활부(51a) 반대 쪽 오목(51a')한 형상 부분 때문에 신발 아웃솔(1)의 가운데가 지지력이 없이 공중에 뜬 상태가 되어서 사용자 체중의 강한 하중을 받을 시에 아래 방향으로 휘어 내려갈 수가 있는 데 이때, 멀티쿠션접지부(61b)가 지면에 접촉하면서 멀티쿠션아웃솔(61)이 하중(체중)을 떠받치는 역할을 수행하고 동시에 쿠션을 제공한다.

도 6 A에서, 멀티쿠션접지부(61b)는 접지부(51b)보다 아래로 돌출하여 구성됨으로써, 멀티쿠션접지부(61b)는 접지부(51b) 보다 낮은 높이(d1)로 구성될 수 있다. 이러한 구성에 따르면 보행시에, 멀티쿠션접지부(61b)가 접지부(51b)보다 먼저 지면에 접촉하면서 미리 쿠션감을 소정 제공하여서 본격적으로 접지부(51b)가 지면에 접촉하기 전에, 사용자에게 발이 지면에 접촉한다는 예고를 할 수 있다. 이를 통하여 사용자는 내 발이 지면에 닿는 다는 것을 순간적으로 인식하여 보다 더 안전한 보행을 확보할 수 있는 바 이는 가령, 풀밭이나 잔디 위를 걸을 때 풀, 잔디 감

촉에 의해 지면 착지 타이밍을 미리 알 수 있는 효과를 볼 있다. 더하여 쿠션감을 미리 부여하여 부상을 방지하고 무릎 관절 등의 안전 및 건강에 좋은 영향을 줄 수 있다.

그리고 멀티쿠션접지부(61b)는 전단의 멀티쿠션접지부(61b1) 보다 후단의 멀티쿠션접지부(61b2)가 아래로 돌출하여 보다 낮은 높이(d2)로 배치될 있다. 이를 통하여 보행시에 뒷꿈치 쪽이 먼저 지면에 닿을 때 보다 먼저 지면에 접촉하여서 쿠션을 제공하는 등 위에서 설명한 기능을 발뒤꿈치부터 수행할 수 있다.

특히, 상술한 구름쿠션모드 경우에는, 양면사용쿠션아웃솔(51)의 상하 쿠션작용(m10)을 도와서 멀티쿠션아웃솔(61)에서 제공하는 쿠션작용(m20)이 부가(추가,보조)가 되어서 보다 강력하고 부드러운 2단, 다단 작용의 멀티 상하 쿠션 작용이 수행될 수 있다. 여기서 멀티쿠션접지부(61b)를 수납하기 위하여 이에 대응된 형태를 취하여, 신발 아웃솔(1)/수용부(1a)의 위쪽으로 오목하게 홈이 패여 형성된 멀티쿠션 접지수용부(1c)가 구성됨이 바람직하다. 도면에는 신발 아웃솔(1)의 수용부(1a) 후단에 후단의 멀티쿠션접지부(61b2)를 수용하기 위한 돔 형태로 패인 멀티쿠션접지수용부(1c)가 형성된 예시가 나타나 있다.

【부호의 설명】

멀티쿠션아웃솔(61);

멀티쿠션접지부(61b);

양면사용쿠션아웃솔(51):

접지부(51b);

아웃솔(1);

수용부(1a);

멀티쿠션접지수용부(1c);

【청구범위】

【청구항 1】

착탈 가능한 양면사용쿠션아웃솔을 신발 아웃솔에 구비하여서 전용화와 통상화로 전환 가능한 것으로서,

상기 양면사용쿠션아웃솔은 활 형상을 취하여서, 일측으로는 볼록한 활 형상의 쿠션활부(51a)를 제공하고, 타측으로는 오목(51a')한 형상을 제공하고,

볼록한 형상의 쿠션활부(51a)에 대응하여서 상기 신발 아웃솔의 중앙은 위쪽으로 오목하게 홈이 패여 형성된 수용부(1a)를 가지며, 상기 신발 아웃솔의 앞뒤는 아래 지면(g10)쪽으로 돌출하여 상기 양면사용쿠션아웃솔의 앞뒤 접지부(51b)가 고정될 결합부(1b)를 포함하고,

보통보행모드 때에는, 상기 양면사용쿠션아웃솔의 포지션은 쿠션활부(51a)가 위로 올라가도록 놓여서 수용부(1a)에 포개어져 수용되고, 앞뒤의 접지부(51b)는 맨 아래에 놓여서, 상기 양면사용쿠션아웃솔의 앞뒤만 지면(g10)에 접촉하고 가운데는 공중에 떠 있는 부양된 상태가 되고,

구름쿠션모드 때에는, 상기 양면사용쿠션아웃솔의 포지션은 쿠션활부(51a)가 맨 아래에 놓이게 되어 이 부분만 지면(g10)에 접촉하고, 접지부(51b)가 위에 위치하여 지면과 접촉하지 않는 배치를 통하여 쿠션활부(51a)가 상하로 쿠션작용(m10)을 기능하도록 제공되되,

양면사용쿠션아웃솔이 신발 아웃솔에 결합되도록, 결합부(1b)에는 수직으로 너트(2)가 형성되고, 접지부(51b)에는 수직으로 결합공(5a)이 형성되어서, 볼트(6a)

로 조여지는,

것을 특징으로 하는 아치형 아웃솔을 갖는 건강 신발.

【요약서】

【요약】

본 발명은 아치형 아웃솔을 갖는 건강 신발에 관한 것으로서 보통, 신발에는 일반적인 신발을 보행을 위한 통상의 구조를 가진 통상화와, 특수한 기능을 목적으로 최적화되어 제조된 전용화가 있다. 전용화는 일반적인 건강관리나 의료 목적 등을 위하여 착용하는 기능성 구조를 가질 수 있다. 여기서 본 발명은 신발 아웃솔의 내부에 구조물이 선택적으로 체결되는 구조를 가진 스마트한 건강보조 신발을 제공한다.

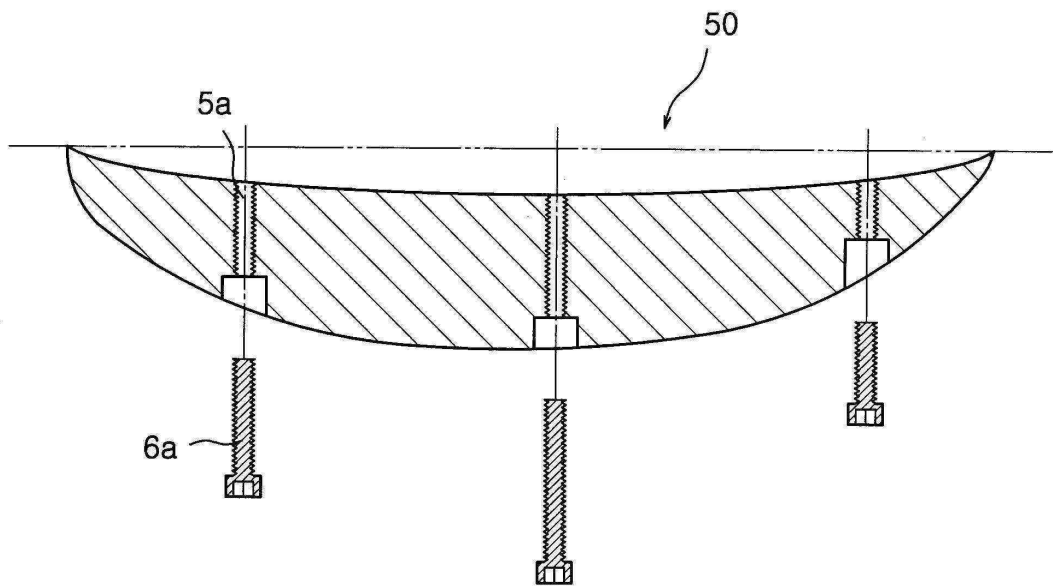
구성에 있어서는, 양면사용쿠션아웃솔은 전체가 활 형상을 취하여서, 일측으로는 볼록한 활 형상의 쿠션활부를 제공하고, 타측으로는 오목한 형상을 제공한다. 그리고 볼록한 형상의 쿠션활부에 대응하여서 신발 아웃솔 중앙은 위쪽으로 형성된 수용부를 가지며, 신발 아웃솔의 앞뒤는 아래 지면쪽으로 양면사용쿠션아웃솔가 고정될 결합부를 구비하여 제공된다.

【대표도】

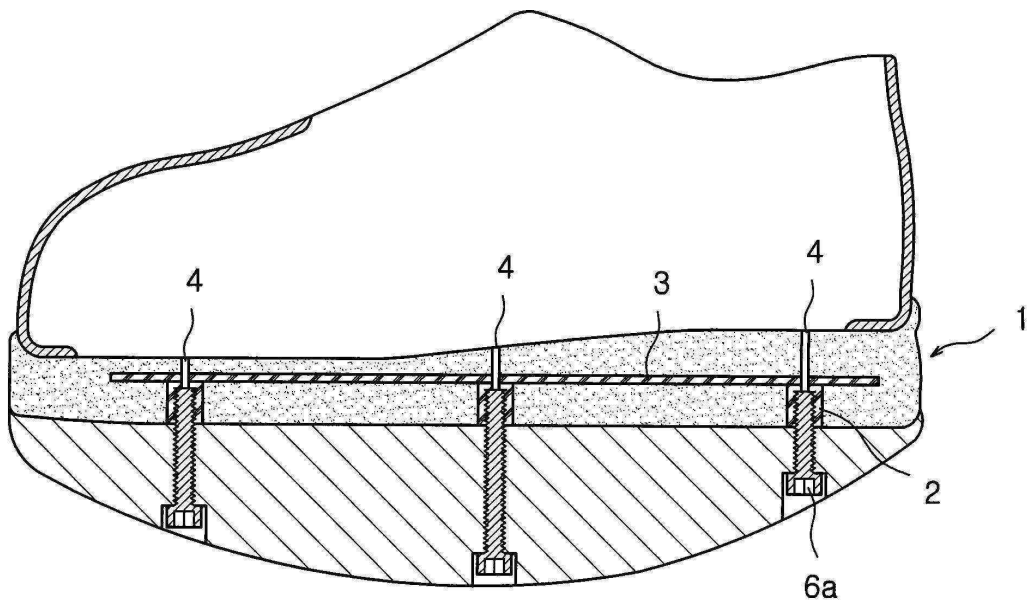
도 3

【도면】

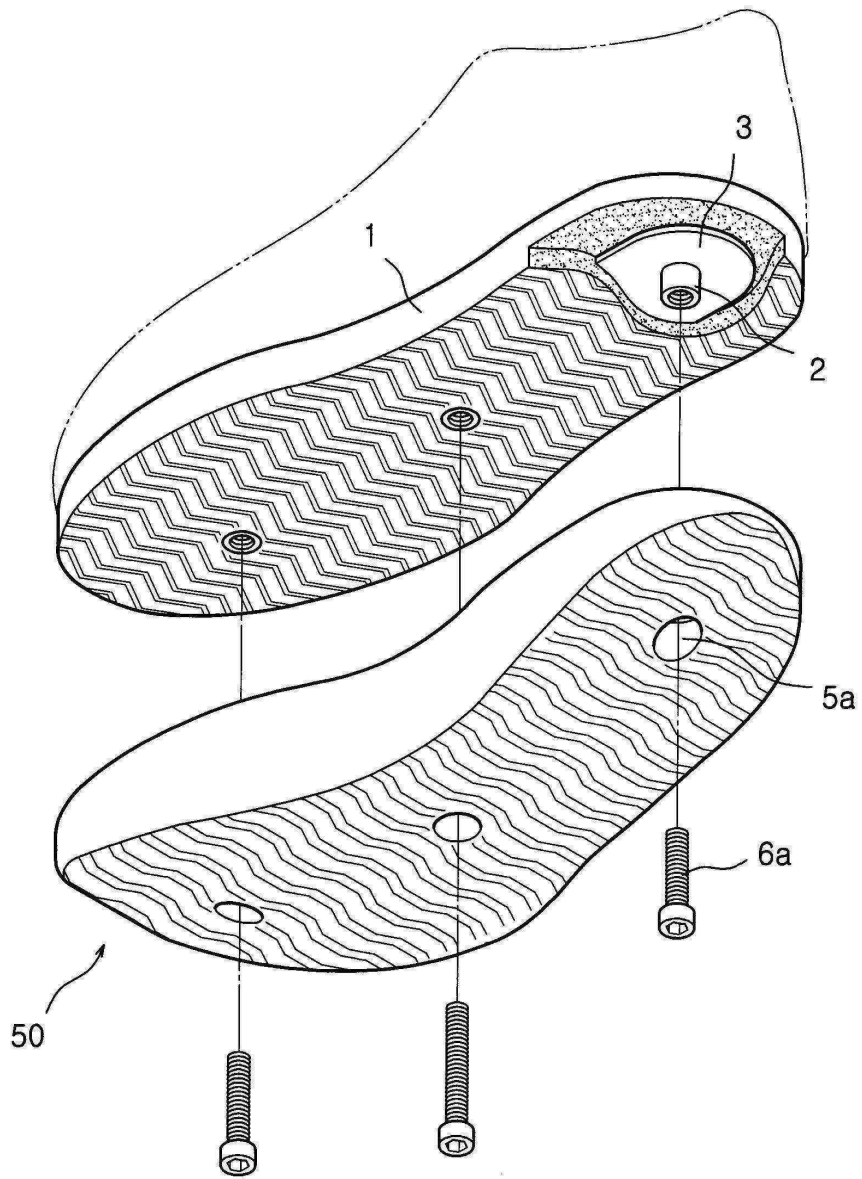
【도 1】



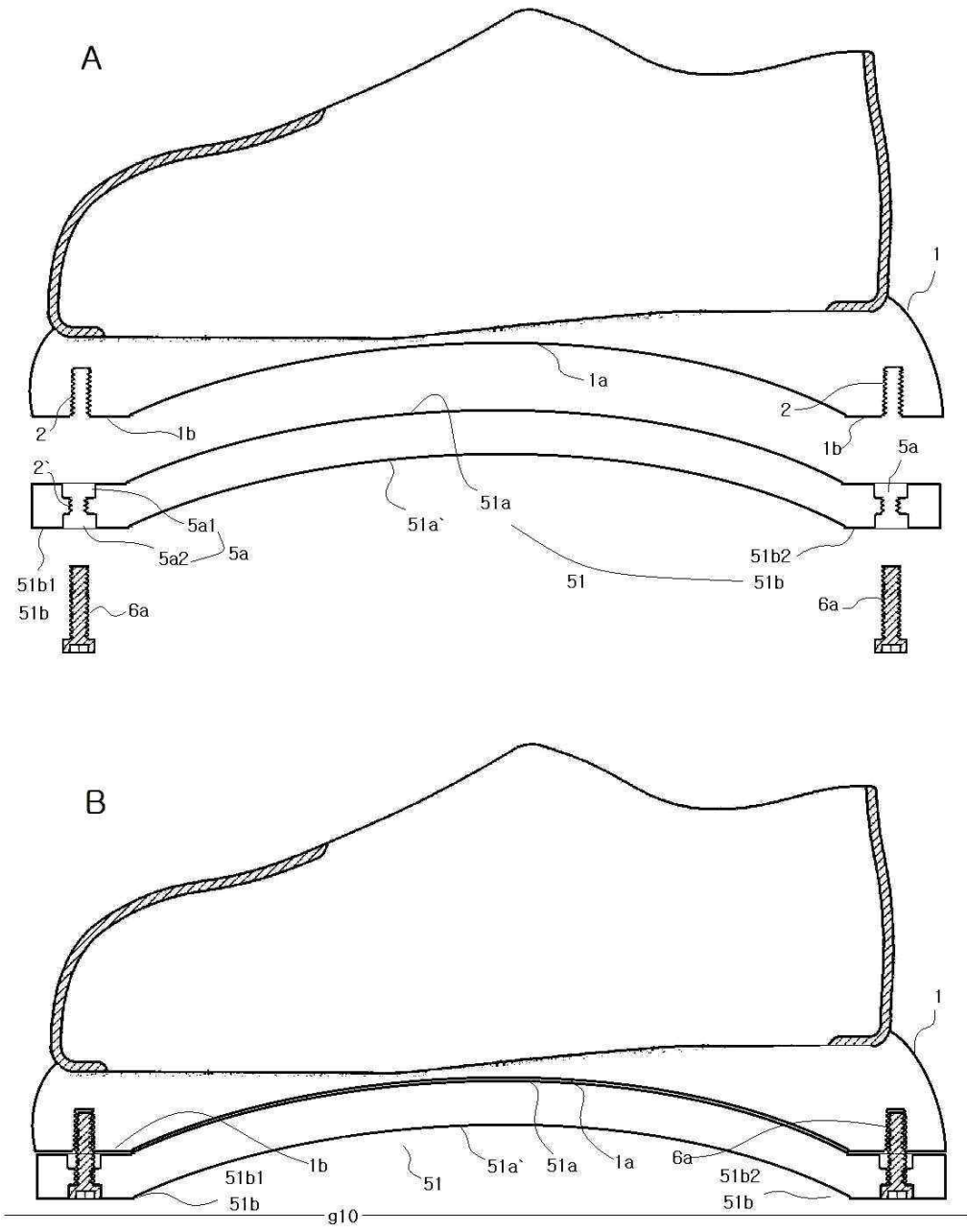
【도 2】



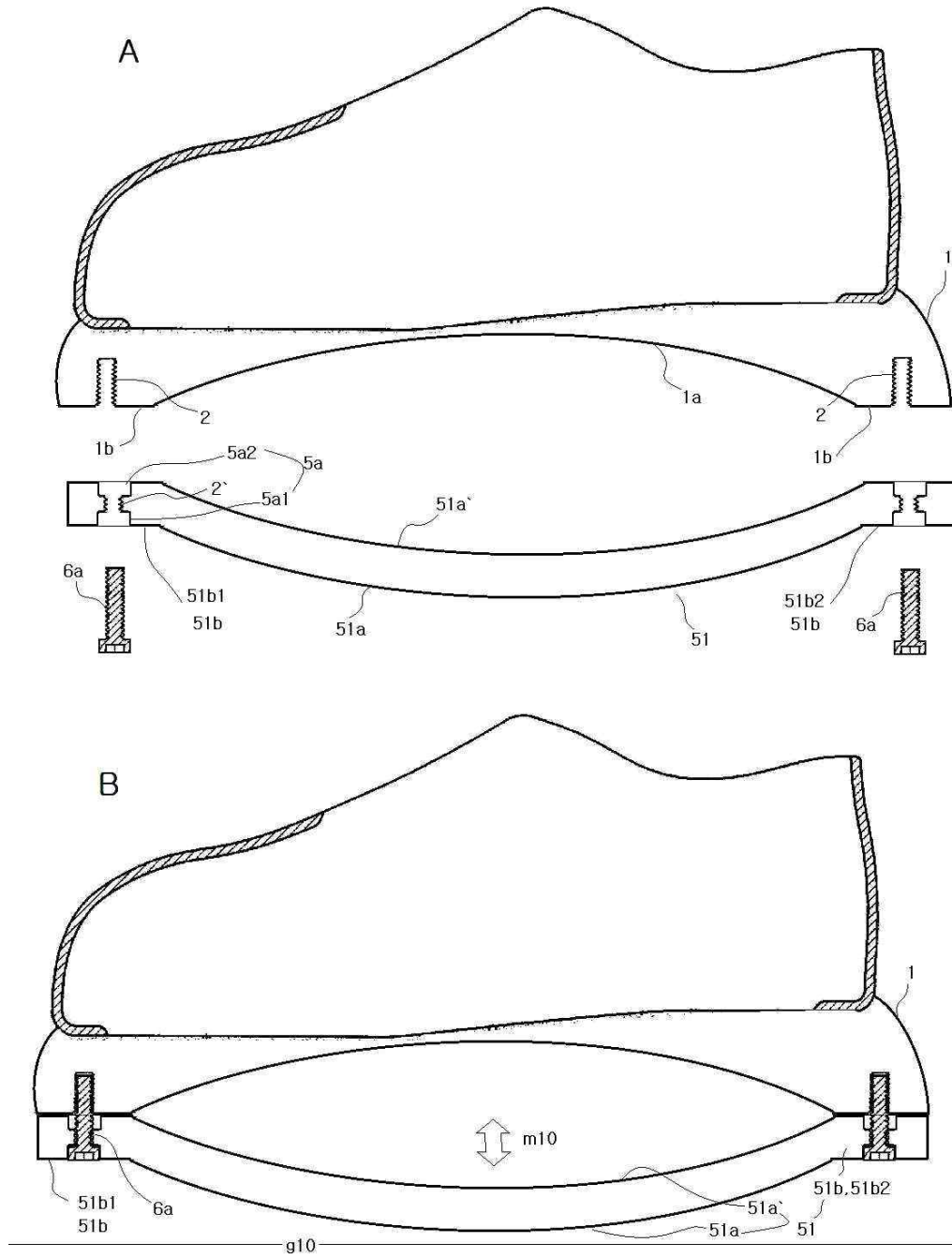
【도 3】



【도 4】



【도 5】



【도 6】

