

명세서

청구범위

청구항 1

용수탱크(100) 내외를 관통되게 체결하도록 걸림플랜지(12) 전단에 고정너트(40)가 나사 조립되는 인서트(13)가 돌출되고, 걸림플랜지(12)의 후단에 슬라이드안내관(14)이 돌출되며, 상기 걸림플랜지(12)의 하부로 하단에 힌지홈(16)이 구비된 힌지지지대(15)가 형성된 슬라이드안내부(10)와,

상기 슬라이드안내부(10)에 내입되어 전후로 이동하도록 전측에 변기커버(200)의 피부착부재(201)과 탈부착하는 자성체(2)가 삽입되고, 후측에 작동간(3)이 힌지 결합되는 폴슬라이드(20)와,

상기 폴슬라이드(20)가 전후 이동시 슬라이드안내부(10)의 전후방으로 이탈되는 것을 방지하도록 형성된 이탈방지부(30)를 포함하는 슬라이딩수단(1)이 구비되며,

상기 폴슬라이드(20)는 내측 전단에 자성체(2)가 삽입 결합되도록 후방이 개구된 삽입홈(21)이 형성된 슬라이드구(22)와, 상기 슬라이드구(22)의 후측에 결합되어 작동간(3)이 힌지 결합되는 힌지부(23)로 구성된 것을 특징으로 하는 변기커버를 이용하는 변기용 물내림장치.

청구항 2

청구항 1에 있어서,

상기 힌지부(23)는 후측에 작동간(3)의 상부가 힌지 결합되는 힌지고리(24)가 형성되고, 전측에 슬라이드구(22)의 삽입홈(21)으로 끼움식으로 결합되는 결합구(25)가 구성된 것을 특징으로 하는 변기커버를 이용하는 변기용 물내림장치.

청구항 3

청구항 1에 있어서,

이탈방지부(30)는 슬라이드안내관(14)의 상하단부에 후측이 개구된 레일장공(31,31')이 형성되고,

슬라이드안내관(14)의 양측 후단에 폴슬라이드(20)의 후방으로 이탈을 방지하기 위한 후방이탈방지구(32)가 형성되며,

상기 폴슬라이드(20)의 후측 상하부에 레일장공(31,31')으로 삽입되어 안내되도록 하여 폴슬라이드(20)의 전방 이탈을 방지하고 전후 직선이동을 지지토록 하기 위한 슬라이더돌기(33)가 구성된 것을 특징으로 하는 변기커버를 이용하는 변기용 물내림장치.

청구항 4

청구항 3에 있어서,

후방이탈방지구(32)는 슬라이드안내관(14)의 후측 양단부에 상하가 절개된 지지편(32a)이 형성되고 지지편(32a)의 끝단부에 걸림구(32b)가 내향 돌출되게 구성된 것을 특징으로 하는 변기커버를 이용하는 변기용 물내림장치.

청구항 5

청구항 3에 있어서,

작동간(3)은 슬라이드안내부(10)의 힌지홈(16)에 힌지 결합되는 시소형 힌지부(60)와,

상기 시소형 힌지부(60)를 중심으로 상부측에 폴슬라이드(20)의 후단에 힌지 연결되어 전후 이동하는 상부링크(70)와,

하부측에 연결줄(400)로 배수밸브(300)와 연결하여 개폐하도록 상하 회동하는 하부링크(80)를 포함하도록 구성된 것을 특징으로 하는 변기커버를 이용하는 변기용 물내림장치.

청구항 6

청구항 5항에 있어서,

상부링크(70)는 시소형 힌지부(60)로부터 상향 경사지도록 경사대(71)가 형성되고, 상기 경사대(71)의 상단에 폴슬라이드(20)의 후단에 힌지 결합되어 폴슬라이드(20)의 전후작동에 따라 레일장공(31,31')으로 전후 이동하는 슬라이드장공(72)이 구성된 것을 특징으로 하는 변기커버를 이용하는 변기용 물내림장치.

발명의 설명

기술 분야

[0001] 본 발명은 변기커버로 좌변기를 닫음과 동시에 배수밸브가 작동하도록 하여 용변후 변기커버에 의한 물내림이 가능하도록 하고, 그에 따른 용변 후 변기커버로 좌변기를 닫는 습관을 유도함에 따른 화장실 위생관리를 향상 시키도록 한 변기커버를 이용하는 변기용 물내림장치에 관한 것이다.

배경 기술

[0002] 일반적으로 가정이나 공공장소의 화장실에 설치된 양변기는 용변 후 버튼이나 레버를 가압함에 따라 세척수가 배수되면서 용변이 정화조로 배출되는 구조로 이루어져 있다.

[0003] 이러한 양변기의 용수탱크에 저장된 세척수를 배수시키는 배수밸브는 버튼식 또는 레버식의 구조로 사용자가 직접 조작하도록 사용하고 있는 것이 통상적이었다.

[0004] 그러나 종래에는 양변기에 의한 용변 후 처리과정에서 변기커버로 좌변기를 덮지 않은 상태로 물을 내리는 것이 일반적이었다. 이로 인해 세척수가 폭기되는 과정에서 변기본체 외부 공중으로 유해 세균이 확산되어 공기중에 세균이 확산되는 문제가 발생되고 이에 화장실 내부가 유해세균에 감염되어 사용자의 건강을 위협하고 비위생적인 문제점이 대두되었다.

[0005] 이와 같은 문제를 해결하기 위해 용변 후, 배수밸브의 작동과 연동하여 변기커버로 좌변기를 닫도록 유도하는 기술이 공지된 바 있다.

[0006] 대한민국특허청 제10-1621906호 자력을 이용한 양변기의 배수밸브 개폐 장치(선행문헌1)에 의하면, 용수탱크 내부의 배수구를 개폐시키는 배수밸브가 구동줄에 결합되며, 상기 구동줄이 당겨질 때 배수구를 개방시켜 배수가 이루어지는 양변기의 배수밸브 개폐 장치에 있어서, 상기 배수밸브에 연결된 구동줄이 인출 또는 인입되도록 안내하는 연결부재; 상기 용수탱크 내에서 상기 구동줄에 결합 형성되며, 일정 무게를 갖는 중량체; 상기 연결부재를 통해 상기 구동줄에 연결 형성되며, 용수탱크의 외부에 노출형성되는 밀착부재; 상기 밀착부재와 대응되도록 변기커버의 일정 위치에 고정 형성되는 고정부재를 포함하여 이루어지며, 상기 밀착부재와 고정부재는 자성체로 이루어지되, 상기 밀착부재와 고정부재 중 적어도 어느 하나는 자석으로 이루어지며, 상기 밀착부재와 고정부재는 상기 변기커버의 개폐에 따라 상호 부착되거나 분리되도록 구성하여 용변을 마친 후 사용자에게 의해 변기커버를 닫도록 유도하는 기술이 공지된 바 있다.

[0007] 그러나 상기 선행문헌1은 배수밸브와 자성체를 연결하는 구동줄이 중량체 의해 연결된 구조에서 구동줄이 연결부재에 90도로 꺾여지도록 연결되어 배수밸브의 개폐작용이 매끄럽지 못하고 내구성이 다소 떨어지는 문제점이 있다.

[0008] 대한민국특허청 제10-1785037호 양변기 자동 물내림장치(선행문헌2)에 의하면, 용변 후 용수탱크에 저장된 세척수를 내림에 있어 용수탱크에 전면에 설치되는 체결부재와, 체결부재의 내부에서 전후진 하며 작동레버를 동작시키는 폴버튼과, 변기커버에 설치되어 폴버튼을 견인하기 위한 견인수단으로 구성하여 양변기 커버를 닫음과

동시에 물내림이 이루어지도록 하여 구성 및 구조가 간편하고 내구성이 우수하며 변기커버를 닫는 습관이 길러져 화장실의 위생 및 청결성을 높일 수 있도록 한 기술이 공지된 바 있다.

[0009] 상기 선행문헌2는 본 발명인에 의해 공지된 기술로서 자력에 의해 슬라이딩하는 폴버튼과 수평링크 및 회동링크의 결합구조로 변기커버와 사이편마개의 개폐동작이 동시 작용하도록 함으로써, 변기커버를 닫도록 유도하는 기술을 제공한 바 있으나, 폴버튼의 슬라이딩 구조의 내구성이 다소 떨어지고, 수평링크 및 회동링크에 의한 작동 레버의 구성이 제조 및 조립과정에서 다소 번거로운 단점이 있었다.

선행기술문헌

특허문헌

[0010] (특허문헌 0001) KR (B1) 10-1621906 (2016. 05. 17.)
 (특허문헌 0002) KR (B1) 10-1785037 (2017. 10. 17.)

발명의 내용

해결하려는 과제

[0011] 이에 본 발명에서는 상기한 종래 기술의 제반 문제점들을 해결코자 새로운 기술을 창안한 것으로서, 용변 후, 좌변기를 닫도록 유도하는 화장실 문화를 이루기 위해 배수밸브의 개폐작동을 변기커버와 연동하도록 구성하고, 자력에 의해 슬라이딩하는 슬라이딩수단의 간편한 조립구조와 작용시 내구성에 저하됨이 없는 구조로 구성하여 사용자의 편리성 및 화장실의 위생을 개선할 수 있는 변기커버를 이용하는 변기용 물내림장치를 제공하는데 그 목적이 있다.

과제의 해결 수단

[0012] 상기한 발명의 과제를 해결하기 위한 구체적인 수단으로, 용수탱크 내외를 관통되게 체결하도록 걸림플랜지 전단에 고정너트가 나사 조립되는 인서트 돌출되고, 걸림플랜지의 후단에 슬라이드안내관이 돌출되며, 상기 걸림플랜지의 하부로 하단에 힌지홈이 구비된 힌지지지대가 형성된 슬라이드안내부와, 상기 슬라이드안내부에 내입되어 전후로 이동하도록 전측에 변기커버의 피부착부재과 탈부착하는 자성체가 삽입되고, 후측에 작동간이 힌지 결합되는 폴슬라이드와, 상기 폴슬라이드가 전후 이동시 슬라이드안내부의 전후방으로 이탈되는 것을 방지하도록 형성된 이탈방지부를 포함하는 슬라이딩수단이 구비된 것을 특징으로 한다.

[0013] 또한, 폴슬라이드는 내측 전단에 자성체가 삽입 결합되도록 후방이 개구된 삽입홈이 형성된 슬라이드구와, 상기 슬라이드구의 후측에 결합되어 작동간이 힌지 결합되는 힌지부로 이루어지며, 상기 힌지부는 후측에 작동간의 상부가 힌지 결합되는 힌지고리가 형성되고, 전측에 슬라이드구의 삽입홈으로 끼움식으로 결합되는 결합구로 구성된 것을 특징으로 한다.

[0014] 또한, 이탈방지부는 슬라이드안내관의 상하단부에 후측이 개구된 레일장공이 형성되고, 슬라이드안내관의 양측 후단에 폴슬라이드의 후방으로 이탈을 방지하기 위한 후방이탈방지구가 형성되며, 상기 폴슬라이드의 후측 상하부에 레일장공으로 삽입되어 안내되도록 하여 폴슬라이드의 전방이탈을 방지하고 전후 직선이동을 지지토록 하기 위한 슬라이더돌기가 구성된 것을 특징으로 한다.

[0015] 또한, 후방이탈방지구는 슬라이드안내관의 후측 양단부에 상하가 절개된 지지편이 형성되고 지지편의 끝단부에 걸림구가 내향 돌출되게 구성된 것을 특징으로 한다.

[0016] 또한, 작동간은 슬라이드안내부의 힌지홈에 힌지 결합되는 시소형 힌지부와, 상기 시소형 힌지부를 중심으로 상부측에 폴슬라이드의 후단에 힌지 연결되어 전후 이동하는 상부링크와, 하부측에 연결줄로 배수밸브와 연결하여 개폐하도록 상하 회동하는 하부링크를 포함하도록 구성된 것을 특징으로 한다.

[0017] 또한, 상부링크는 시소형 힌지부로부터 상향 경사지도록 경사대가 형성되고, 상기 경사대의 상단에 폴슬라이드의 후단에 힌지 결합되어 폴슬라이드의 전후작동에 따라 레일장공으로 전후 이동하는 슬라이드장공이 구성된 것을 특징으로 한다.

발명의 효과

- [0019] 본 발명에 의한 변기커버를 이용하는 변기용 물내림장치에 의하면, 좌변기를 변기커버로 항상 닫음상태가 되도록 유도함으로써 좌변기의 세균이 화실실 공기를 저하시키는 문제를 해결할 수 있고, 특히 좌변기를 덮은 상태로 물내림이 이루어지도록 유도하게 되어 위생 청결도를 향상시키는 효과를 제공할 수 있다.
- [0020] 또, 용수탱크 전면에 자력에 의해 슬라이딩하는 슬라이딩수단에 의해 변기커버 및 작동간이 상호 연동하여 배수밸브를 개폐하는 간단한 구조로 인해 설치 및 적용 쉽고, 내구성이 우수하여 반영구적으로 사용할 수 있는 효과를 제공할 수 있다.

도면의 간단한 설명

- [0021] 도 1은 본 발명에 따 변기커버를 이용하는 변기용 물내림장치를 도시한 분리사시도
- 도 2는 본 발명에 따른 변기커버를 이용하는 변기용 물내림장치를 도시한 결합사시도
- 도 3a 내지 도 3b는 본 발명의 구성중 폴슬라이드의 구성을 구체적으로 도시한 사시도
- 도 4는 본 발명의 구성중 작동간의 변형실시를 도시한 사시도
- 도 5는 본 발명에 따른 변기커버를 이용하는 변기용 물내림장치의 사용상태를 도시한 도면
- 도 6a 내지 도 6b는 양변기의 물내림관에 위치에 따른 본 발명의 설치예를 도시한 도면
- 도 7은 본 발명에 따른 변기커버를 이용하는 변기용 물내림장치의 설치상태를 도시한 도면
- 도 8은 도 7의 작용을 도시한 도면

발명을 실시하기 위한 구체적인 내용

- [0022] 이하 첨부된 도면의 구체적인 실시예에 따라 본 발명을 보다 상세히 설명한다. 본 발명의 구성 실시예에 따른 하기 도면은 구성과 작용효과를 구체적으로 설명하기 위한 실시예로서, 이에 의해 본 발명의 기술적 범위가 좁게 한정되거나 변경되는 것은 아니다. 따라서 이러한 실시예에 기초하여 본 발명의 기술적 사상의 범위 안에서 다양한 변형실시가 가능한 통상의 기술자에게는 당연하다할 것이다.
- [0023] 또한, 본 명세서에서 사용되는 기술용어들은 실시예에서의 기능을 고려하여 선택된 용어들로서, 그 용어의 의미는 발명의 구체적인 실시예에 따라 달라질 수 있다. 따라서 후술하는 실시예에서 사용된 용어들은, 본 명세서에 구체적으로 정의된 경우에는 그 정의에 따르며, 구체적인 정의가 없는 경우는 통상의 기술자들이 일반적으로 인식하는 기술용어의 의미로 해석되어야 할 것이다.
- [0024] 도 1은 본 발명에 따른 변기커버를 이용하는 변기용 물내림장치를 도시한 분리사시도를 나타낸 것이고, 도 2는 본 발명에 따른 변기커버를 이용하는 변기용 물내림장치를 도시한 결합사시도를 나타낸 것이다.
- [0025] 본 발명에 따른 변기커버를 이용하는 변기용 물내림장치는 용수탱크(100) 전단에 형성되어 전후 이동하는 슬라이딩수단(1)과, 슬라이딩수단(1)의 전단에 형성되어 변기커버(200)의 피부착부재(201)와 탈부착하며 자력에 의해 변기커버(200)와 슬라이딩수단(1)을 연동시키는 자성체(2)와, 슬라이딩수단(1)의 후측에 형성되어 배수밸브(300)를 개폐시키기 위한 작동간(3)을 포함한다.
- [0026] 도 1 내지 도 2를 참조하면, 슬라이딩수단(1)은 용수탱크(100)의 전단에 관통하도록 고정 설치되는 슬라이드안내부(10)와, 상기 슬라이드안내부(10)에 내입되어 전후로 이동하는 폴슬라이드(20)와, 상기 폴슬라이드(20)의 유동 및 전후방 이탈을 방지토록 제한 이동하도록 하는 이탈방지부(30)로 구성된다.
- [0027] 상기 슬라이드안내부(10)는 슬라이드공(11)이 관통되며, 용수탱크(100) 내외를 관통되게 체결하도록 걸림플랜지(12) 전단에 고정너트(40)가 나사 조립되는 인서트(13)가 돌출되고, 걸림플랜지(12)의 후단에 슬라이드안내관(14)이 소정 길이로 돌출되며, 상기 걸림플랜지(12) 하부측으로 하향 돌출된 힌지지지대(15)가 형성되며, 상기 힌지지지대(15)의 하단에 힌지홈(16)이 형성된다.
- [0028] 상기 폴슬라이드(20)는 도 3a를 참조하면, 슬라이드공(11)으로 내입되어 전후 슬라이딩하며 자성체(2)가 삽입되어 내측 전단에 배치되도록 후방이 개구된 삽입홈(21)이 형성된 슬라이드구(22)가 구비되고, 상기 슬라이드구(22) 후측에 작동간(3)이 힌지 결합되는 힌지부(23)가 결합된다.

- [0029] 상기 힌지부(23)는 폴슬라이드(20)의 후단에 끼움식으로 결합되며, 후측에 작동간(3)이 힌지 결합되는 힌지고리(24)가 돌출되고, 전측에 슬라이드구(22)의 삽입홈(21)으로 끼움식으로 결합하는 결합구(25)가 돌출된다.
- [0030] 상기 폴슬라이드(20)는 슬라이드구(22)의 후방에 힌지부(23)를 결합시 힌지고리(24)의 방향을 고정시키면서 슬라이드구(22)에서 힌지부(23)의 빠짐을 방지토록 하기 위해 슬라이드구(22)의 후단 양측에 조립홈(22a)이 형성되고, 결합구(25)의 양측에 끼움조립구(25a)가 돌출된다.
- [0031] 한편, 폴슬라이드(20)의 슬라이드구(22) 내측에 자성체(2)의 삽입시 자성체(2)가 삽입홈(21)의 전측에 고정이 용이하도록 접촉제로 부착하여 유동을 방지하게 된다.
- [0032] 그리고 도 3b에 도시된 바와 같이, 슬라이드구(22)의 내측 전측에 자성체(2)의 고정이 용이하도록 힌지부(23)의 결합구(25)를 연장하여 자성체(2)의 후단을 긴밀히 밀착 지지토록 하는 지지구(25b)가 연장 형성될 수 있다.
- [0033] 이러한 지지구(25b)는 삽입홈(21) 내에서 자성체(2)의 유동을 방지함과 동시에 자성체(2)가 슬라이드구(22)의 전단 내측으로 긴밀히 밀착되도록 하여 자력을 충분히 발휘하도록 지지하게 된다.
- [0034] 상기 이탈방지부(30)는 슬라이드안내관(14)의 상하부에 후측이 개구된 레일장공(31,31')이 형성되고, 양측에 폴슬라이드(20)의 후방 이탈을 방지하기 위한 후방이탈방지구(32)가 형성되며, 폴슬라이드(20)의 후측 상하부에 레일장공(31,31')으로 삽입되어 안내되는 슬라이더돌기(33)가 돌출된다.
- [0035] 상기 후방이탈방지구(32)는 슬라이드안내관(14)의 후측 양단부에 상하가 절개된 지지편(32a)이 형성되고 지지편(32a)의 끝단부에 걸림구(32b)가 내향 돌출되게 형성되어 폴슬라이드(20)를 슬라이드안내부(10)로 내입되도록 조립시 지지편(32a)이 소정의 탄성복원력에 의해 외측방향으로 확장 또는 원상복귀하게 되고, 폴슬라이드(20)가 전후 슬라이딩 이동시 후측에서 걸림되도록 잡아줌으로써 빠짐되는 것을 방지하게 된다.
- [0036] 상기 슬라이더돌기(33)는 폴슬라이드(20)가 슬라이드안내관(14)에서 전방으로 이탈되는 것을 방지하도록 함과 아울러 유동함이 없이 직진 왕복하도록 유도하는 역할을 하기 위해 슬라이드구(22)의 후측 가장자리 상하부에 일체 형성된다.
- [0037] 자성체(2)는 변기커버(200)를 닫음시 당겨지는 힘과 작용하여 폴슬라이드(20)가 자력에 의해 연동하도록 폴슬라이드(20)의 내측 전단에 삽입된 상태로 일체 구성하게 된다.
- [0038] 그리고 자성체(2)가 변기커버(200)와 부착을 위해서는 자성체(2)와 반응하여 탈착되기 위한 피부착부재(201)가 변기커버(200)에 설치되되, 부착성을 높이기 위해 자성체(2)의 직경에 비례하여 크게 구성하게 된다. 또 이러한 피부착부재(201)는 변기커버(200)에 돌출 또는 내입되는 형태로 구비되게 된다.
- [0039] 작동간(3)은 변기커버(200)를 닫음시 자력에 의해 당겨지는 자성체(2)에 의해 폴슬라이드(20)의 전후진 작동에 따라 용수탱크의 배수밸브(300)가 연동 작동하도록 폴슬라이드(20)와 배수밸브(300) 사이를 연결하도록 구성된다.
- [0040] 이를 위해 작동간(3)은 힌지지지대(15)의 힌지홈(16)으로 힌지 결합되는 시소형 힌지부(60)가 형성되고, 상기 시소형 힌지부(60)를 중심으로 상부측에 폴슬라이드(20)의 후단 힌지부(23)와 연결되는 상부링크(70)와, 하부측에 배수밸브(300)와 연결줄(400)로 연결되는 하부링크(80)로 이루어진다.
- [0041] 상기 상부링크(70)는 시소형 힌지부(60)로부터 상향 경사지도록 경사대(71)가 형성되고, 상기 경사대(71)의 상단에 직교되도록 슬라이드장공(72)이 형성된다.
- [0042] 상기 하부링크(80)는 시소형 힌지부(60)로부터 수평방향으로 돌출되는 수평대(81)가 형성되고, 상기 수평대(81)에서 수직 하방으로 절곡된 수직대(82)가 형성되며, 상기 수직대(82)의 하단에 배수밸브(300)와 연결하는 연결줄(400)이 체결되는 체결공(83)이 형성되며, 상기 수평대(81)로부터 수직대(82) 절곡된 사이로 강성을 위한 보강리브(84)가 형성되어 있다.
- [0043] 이와 같은 작동간(3)은 상부링크(70)가 폴슬라이드(20)와 힌지 결합되어 전후진 작동함과 동시에 하부링크(80)를 상하 회동시키며 배수밸브(300)를 개폐시키게 되며, 이때 힌지지지대(15)와 시소형 힌지부(60)가 상부링크(70)와 하부링크(80) 사이에서 지렛대 원리로 회동작용을 지지하여 개폐작용이 부드럽게 이루어지게 된다.
- [0044] 한편, 상기 작동간(3)의 하부링크(80)는 도 4에 도시된 바와 같이, 회동작용시 물넘침관(301)의 위치에 따라 간섭을 피할 수 있도록 수평대(81)를 대신하여 시소형 힌지부(60)로부터 평면에서 볼때 격사각을 갖는 수평경사대(85)가 형성되고, 상기 수평경사대(85)에서 수직 하방으로 절곡된 수직대(82)로 형성된 구조로 변형 실시할 수

있다.

- [0045] 이하, 본 발명에 따른 변기커버를 이용하는 변기용 물내림장치의 구성에 따른 작용에 대해 설명하기로 한다.
- [0046] 도 5는 본 발명의 사용상태를 나타낸 것으로, 용수탱크(100)의 전면 중앙을 관통하도록 본 발명의 물내림장치가 장착된 상태로 사용자는 변기커버(200)를 열고 닫는 동작에 따라 물내림장치가 연동 작동되면서 물내림이 이루어지게 된다. 즉, 용수탱크(100)측으로 변기커버(200)를 짓히게 되면, 변기커버(200)에 미리 장착된 피부착부재(201)가 자성체(2)의 자력에 의해 부착된 상태가 되며, 사용자는 용변 후 다시 변기커버(200)를 닫기 위해 아래로 짓히는 동작과 동시에 물내림장치가 작동하면서 물내림이 이루어지게 되는 것이다. 이에 따라 사용자에게 변기커버(200)를 닫음으로 인한 물내림장치가 연동되는 사용인식을 자연스럽게 이루어짐에 따라 양변기의 물내림 또는 미사용시 변기커버로 좌변기를 폐쇄한 상태를 유도할 수 있게 된다.
- [0047] 여기서 도 6a 내지 도 6b에 의하면, 본 발명의 물내림장치를 용수탱크(100)에 장착시 물넘침관(301)의 위치에 따라 작동간(3)의 간섭을 피하여 원활한 작동이 가능하도록 설치할 수 있다.
- [0048] 즉, 도 6a는 물넘침관(301)이 대각선방향으로 위치되는 구조에서는 작동간(3)의 하부링크(80)의 구조가 직선형의 수평대(81)로 이루어진 구조를 사용한 것이며, 도 6b는 물넘침관(301)이 중앙에 위치한 구조에 따라 작동간(3)의 하부링크(80)의 구조가 경사각을 갖는 경사수평대(85)로 이루어진 구조가 사용된 것을 나타내고 있다.
- [0049] 도 7 내지 도 8은 본 발명의 물내림장치의 구체적인 작용상태를 나타낸 것으로, 용수탱크(100)의 전면부 내외를 관통하도록 슬라이딩수단(1)이 설치되며, 상기 슬라이딩수단(1)은 슬라이드안내부(10) 내측에서 폴슬라이드(20)가 전후로 직선 왕복하게 되며, 상기 폴슬라이드(20)의 후측으로 작동간(3)이 힌지 결합된 상태로 배수밸브(300)를 개폐하도록 연결줄(400)로 연결하게 된다. 그리고 변기커버(200)의 개폐동작에 따라 자성체(2)의 자력에 의해 폴슬라이드(20)가 왕복함과 동시에 작동간(3)에 의해 배수밸브(300)를 개폐 작동시키게 된다.
- [0050] 여기서 물내림을 위해서는 변기커버(200)가 자성체(2)에 부착된 상태에서 사용자는 용변을 보게 되며, 용변 후 좌변기의 닫음을 위해 변기커버(200)를 좌변기측으로 당기게 되면, 당겨지는 작용힘에 의해 자성체(2)의 자력으로 부착된 상태의 폴슬라이드(20)가 변기커버(200)를 따라 전방으로 전진 슬라이딩하게 된다. 이와 동시에 폴슬라이드(20)의 후단에 힌지 결합된 작동간(3)이 작동하되, 시소형 힌지구(60)를 중심으로 상부링크(70)는 폴슬라이드(20)를 따라 전진하게 되고, 이와 동시에 시소형 힌지구(60)의 하부측 하부링크(80)는 상승 회동되면서 연결줄(400)로 연결된 배수밸브(300)를 들어올려 물내림이 이루어지게 된다.
- [0051] 그리고 배수처리된 후 배수밸브(300)가 자연스럽게 폐쇄 상태로 복귀되면서 하부링크(80)는 하강하게 되고, 폴슬라이드(20) 역시 후진되면서 원상복귀하게 된다.
- [0052] 여기서 상부링크(70)가 폴슬라이드(20)의 힌지부(22)와 슬라이드장공(72)에 의해 힌지 결합된 구조로 인해 폴슬라이드(20)의 전진 작동시 슬라이드장공(72)이 슬라이드안내관(14)의 레일장공(31,31')을 따라 자연스럽게 전진하도록 작용하게 되고, 작동간(3)의 경우 시소형 힌지부(60)가 지렛대원리를 발휘하게 되어 하부링크(80)를 상하 회동시키는 회동작용이 무리 없이 이루어져 작동간(3)이 부러지거나 하는 등의 내구성이 저하되는 문제는 전혀 없게 된다.
- [0053] 또, 폴슬라이드(20)의 작동시 레일장공(31,31')으로 슬라이더돌기(33)가 삽입된 구조로 전후 이동하게 되고, 슬라이드안내관(14)의 후단에 후방이탈방지부(32)로 이루어진 이탈방지부(30)의 작용으로 인해 폴슬라이드(20)의 유동됨이 없이 직선 이동하게 되고, 레일장공(31,31')의 제한된 거리내에서 전후이탈되지 않고 안정적인 슬라이딩이 이루어지게 되어 배수밸브(300)의 개폐작용이 부드럽게 수행하게 된다.
- [0054] 한편, 본 발명의 물내림장치는 양변기에 적용 설치시 기존에 물내림레버(500)와 동시 사용이 가능하게 되며, 이때 연결줄(400)을 하부링크(80)와 연결시 기존의 물내림레버(500)와 배수밸브(300)를 연결하는 연결줄(400)에 연동고리(90)로 간단히 체결하여 설치하게 된다.
- [0055] 이와 같은 본 발명에 따른 변기커버를 이용하는 변기용 물내림장치는 간단한 구조로 조립이 간편함은 물론 편리하다. 그리고 변기커버와 연동 작용하는 안정적인 구조와 작용을 제공함에 따라 반영구적인 사용이 가능하며, 특히 양변기의 미사용시에는 항시 변기커버로 좌변기를 폐쇄시키는 것을 유도할 수 있어 변기에 의한 화장실의 세균번식을 막고, 화장실 위생정결을 한층 향상시킬 수 있다.
- [0056] 이상과 같이 본 발명의 상세한 설명에는 본 발명의 가장 바람직한 실시 예에 관하여 설명하였으나, 본 발명의 기술범위에 벗어나지 않는 범위 내에서는 다양한 변형실시도 가능하다 할 것이며, 따라서 본 발명의 보호범위는 상기 실시 예에 한정하여 정해지는 것이 아니라, 후술하는 특허청구범위의 기술들과 이들 기술로부터 균등한 기

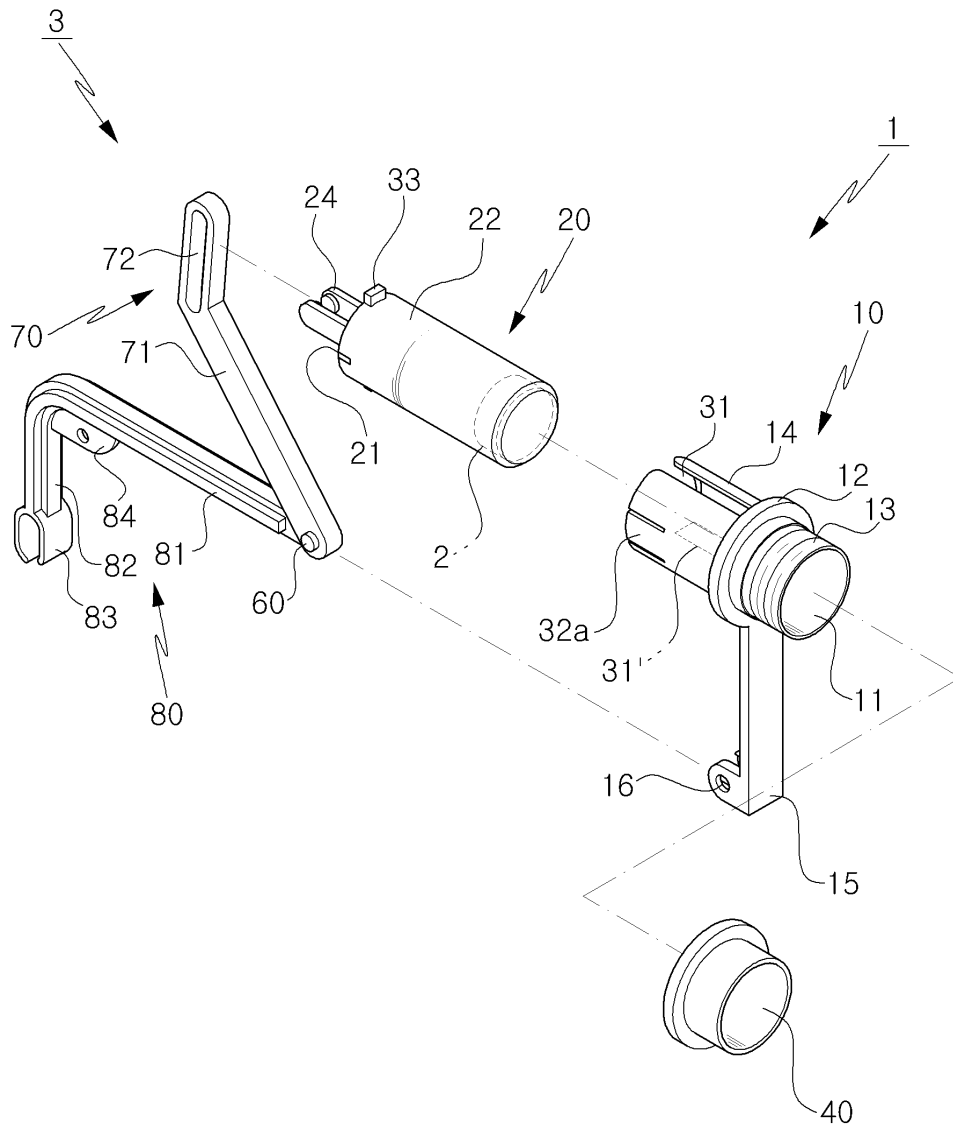
슬수단들에까지 보호범위가 인정되어야 할 것이다.

부호의 설명

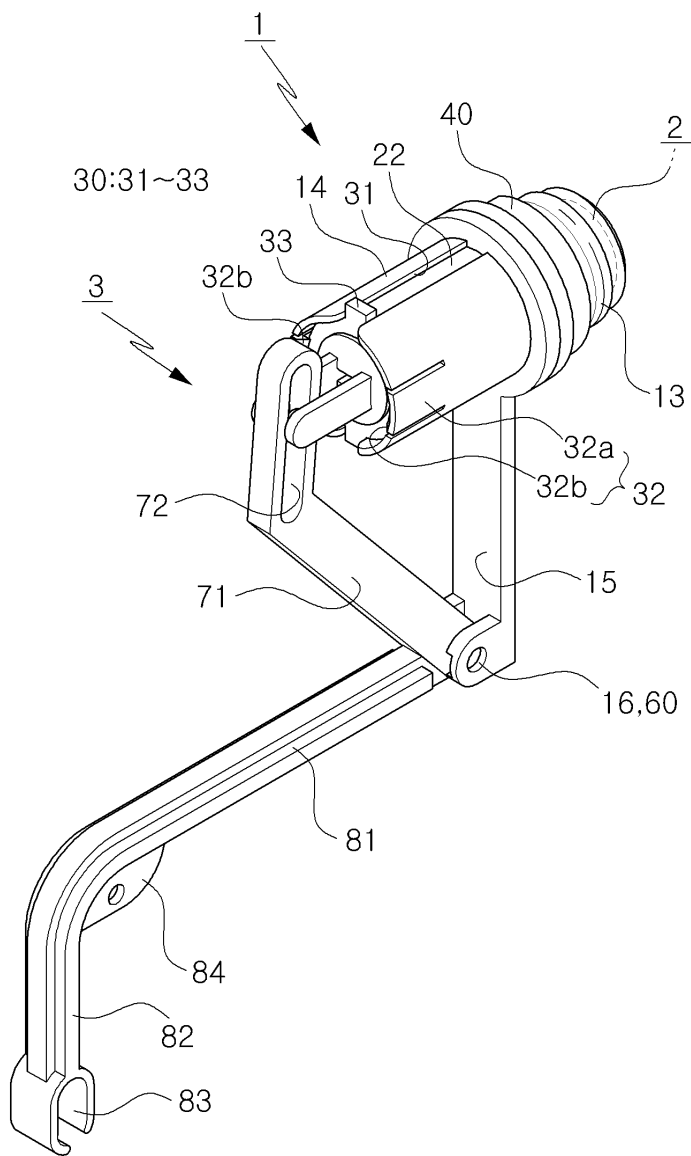
[0057]	100:용수탱크	200:변기커버	201:피부착부재
	300:배수밸브	301:물넘침관	400:연결줄
	500:물내림레버		
	1:슬라이딩수단		
	10:슬라이드안내부	11:슬라이드공	12:걸림플랜지 13:인서트
	14:슬라이드안내관	15:힌지지지대	16:힌지홈
	20:폴슬라이드	21:삼입홈	22:슬라이드구 22a:조립홈
	23:힌지부	24:힌지고리	25:결합구
	25a:끼움조립구	25b:지지구	
	30:이탈방지부	31,31':레일장공	32:후방이탈방지구
	32a:지지편	32b:걸림구	33:슬라이더돌기
	40:고정너트		
	2:자성체		
	3:작동간		
	60:시소형 힌지부		
	70:상부링크	71:경사대	72:슬라이드장공
	80:하부링크	81:수평대	82:수직대 83:체결공
	84:보강리브	85:수평경사대	
	90:연동고리		

도면

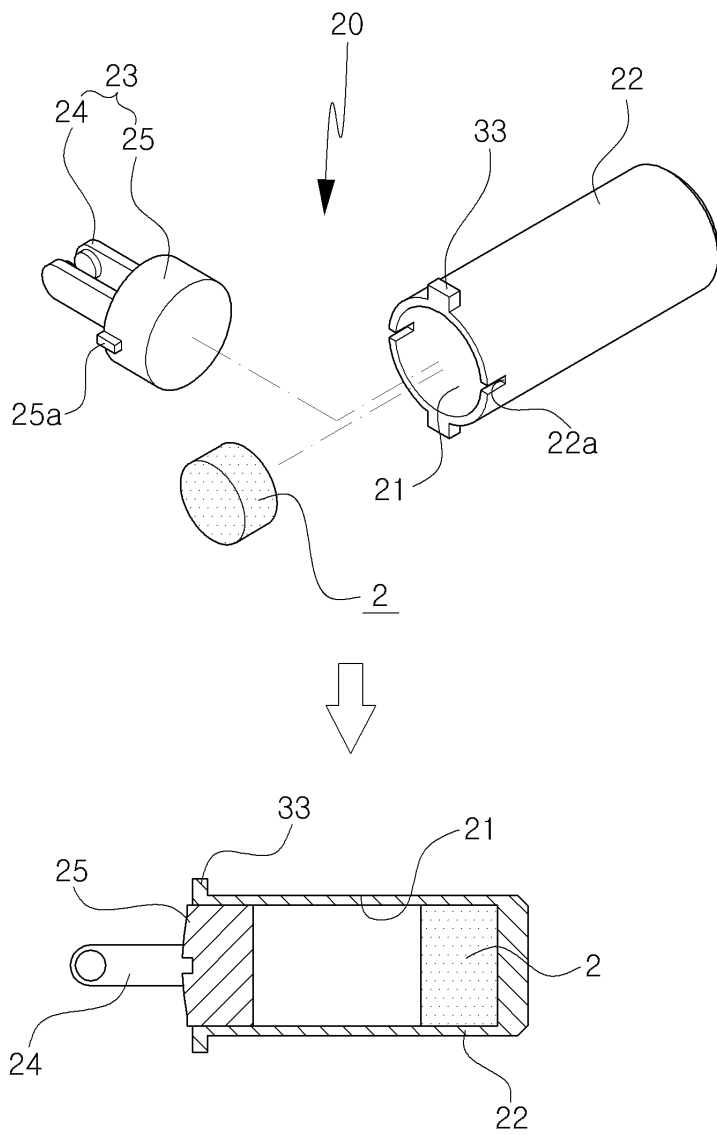
도면1



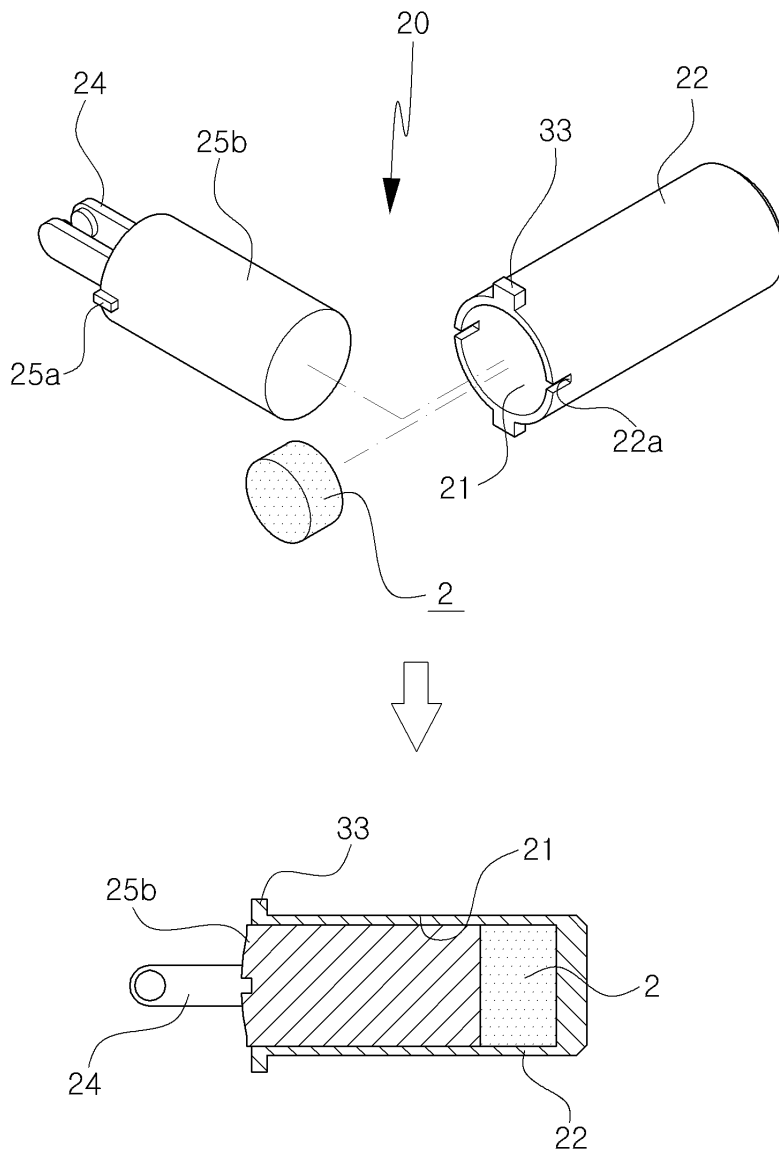
도면2



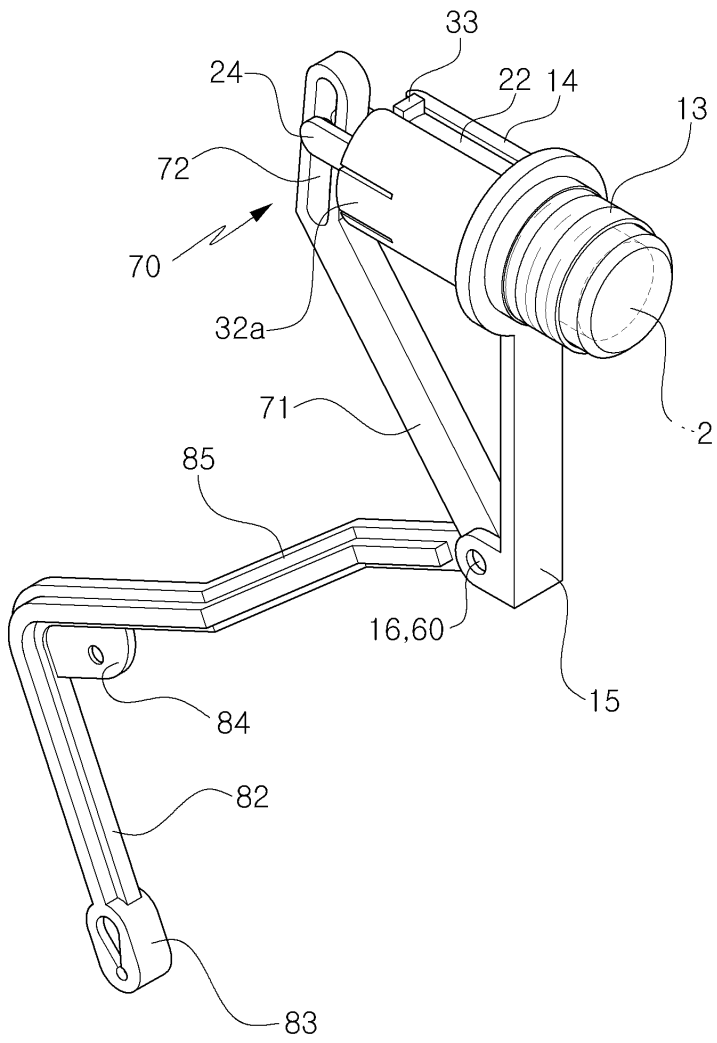
도면3a



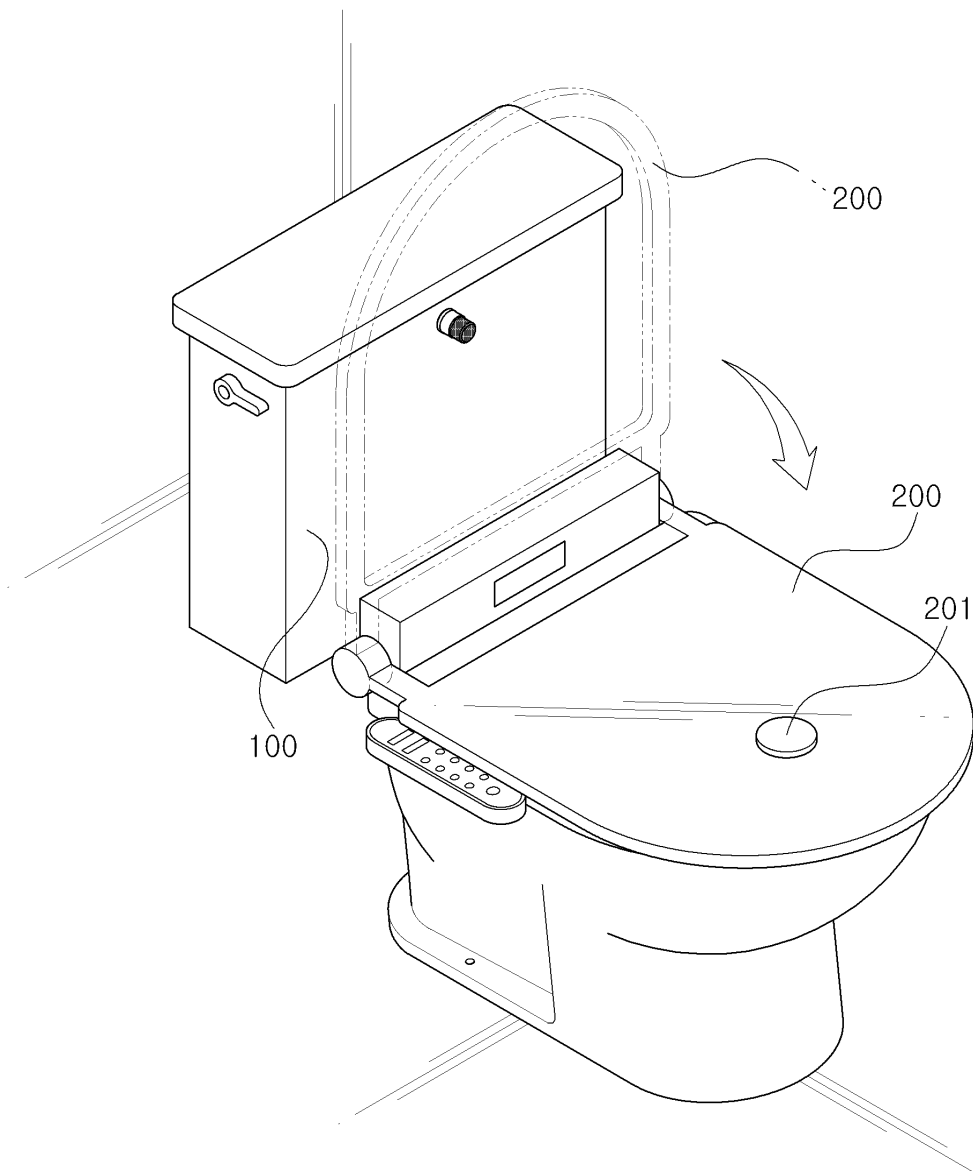
도면3b



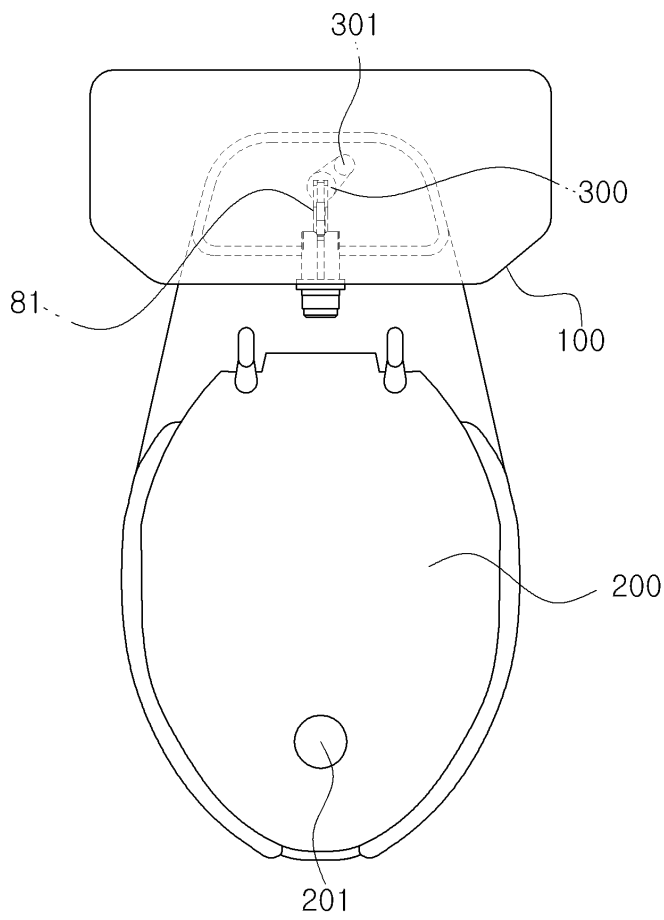
도면4



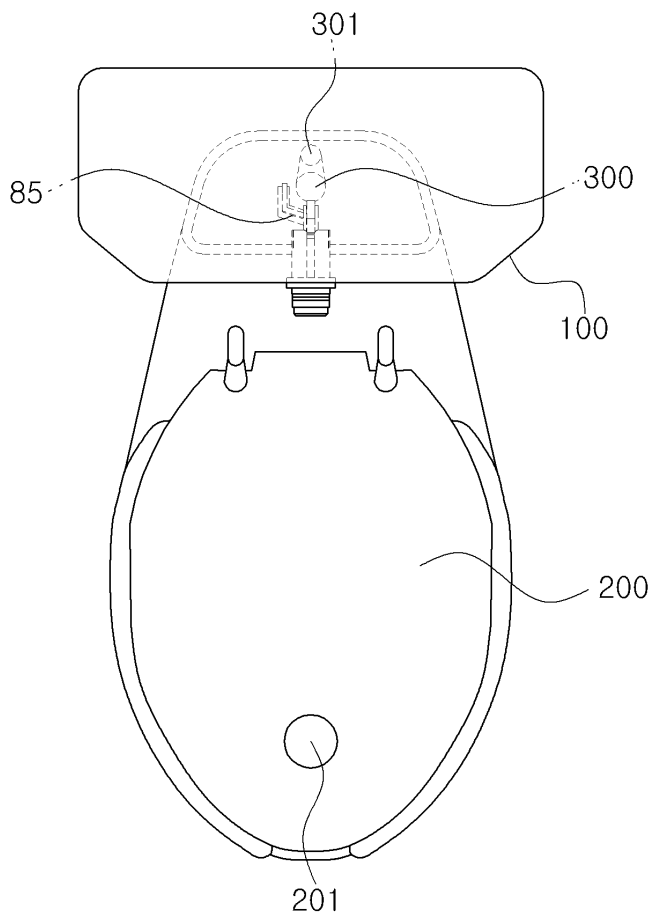
도면5



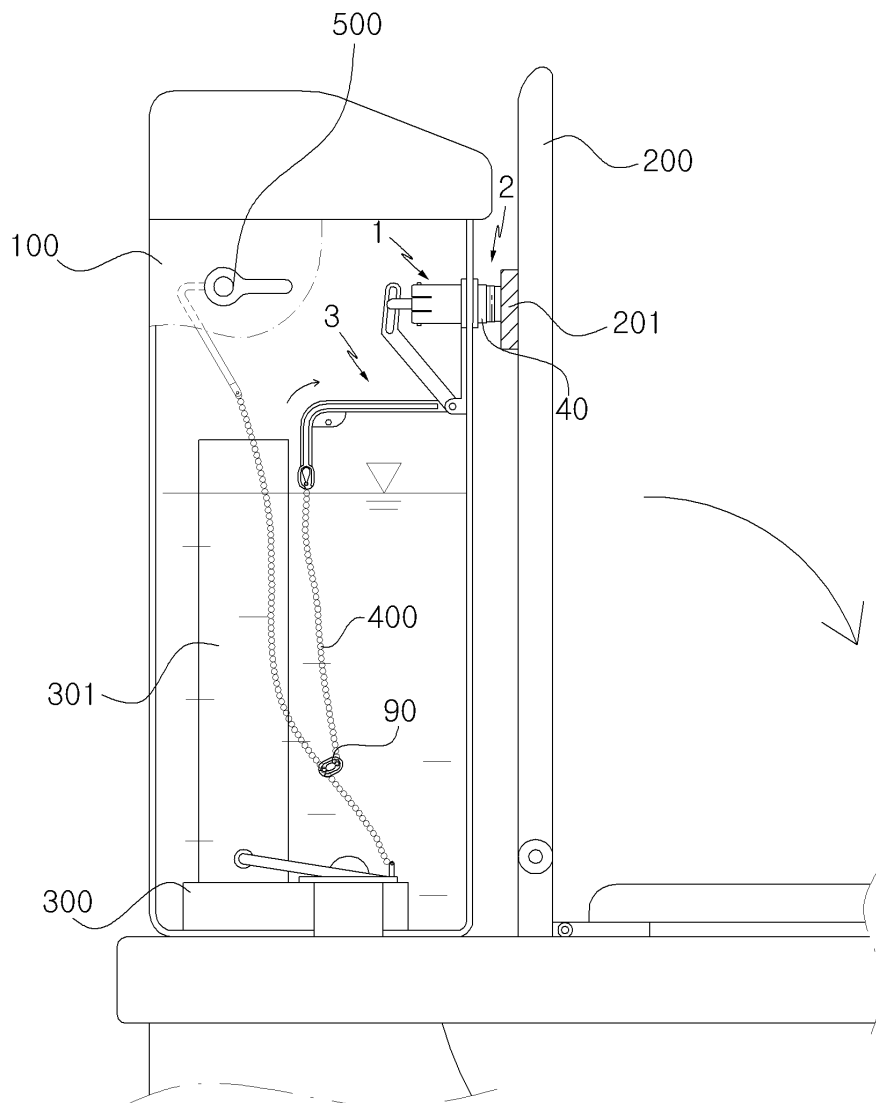
도면6a



도면6b



도면7



도면8

