



(19) 대한민국특허청(KR)
(12) 등록특허공보(B1)

(45) 공고일자 2012년10월02일
(11) 등록번호 10-1186362
(24) 등록일자 2012년09월20일

(51) 국제특허분류(Int. Cl.)
C02F 1/40 (2006.01)
(21) 출원번호 10-2008-0079701
(22) 출원일자 2008년08월12일
심사청구일자 2008년08월12일
(65) 공개번호 10-2010-0020401
(43) 공개일자 2010년02월22일
(56) 선행기술조사문헌
KR1020100010002 A
KR1020070088421 A
JP2006334449 A
KR200237418 Y1

(73) 특허권자
민승기
서울특별시 강서구 공항대로55길 53, 401호 (등
촌동, 증미하이츠)
(72) 발명자
민승기
서울특별시 강서구 공항대로55길 53, 401호 (등
촌동, 증미하이츠)

전체 청구항 수 : 총 3 항

심사관 : 홍성철

(54) 발명의 명칭 **저수지 또는 연안 지역의 해수면에서 태양광발전장치가 구비되는 부유물 정수장치.**

(57) 요약

본 발명은 저수지 또는 연안지역의 수중에 유해한 부유물을 여과하여 주도록 태양광발전장치가 연설된 정수장치에 대한 것이다.

일반적으로 해수면에서 부유로 유해한면서 부패하거나 증식밀도가 너무 높은 적조 및 청조와 같은 프랭크톤이 폭염과 같은 하절기에 해상의 수온의 상승과 아울러 오염 등으로 이상 증식함으로써 수질을 오염시키고 독소의 발생을 촉진시켜 주면서, 악취는 물론 가두리 양식장 등의 어류가 폐사하는 등의 문제점이 발생하는 것이다.

또한 폭염에 가까운 햇볕이 비치는 해수면에서의 태양광 발전을 이용하여서 필요한 동력을 제공하는데, 선박과 같은 좁은 여건에서의 발전판의 설치에 태풍이 부는 경우 공중으로 바람의 이동을 유도하여서 풍해를 방지하도록 제공하기 위하여는 발명으로서, 이를 상세히 설명하면,

해수면(100)에서 설치되는 양식장(110)의 가장자리에 이동로(115)로 이용하는 부기(113)에서 하측으로 분리대를 돌출시켜 주고, 상기 양식장(110)의 작업선(105)의 선상에 고정되는 지지기둥(213)에 일체로 결합하여 제공하는 보호캡(220)을 구비하여서, 상기 보호캡(220)에서 양측방향으로 돌출되도록 관통으로 돌출되는 프레임(223)에다, 상하측 방향으로 고정으로 형성되는 상,하측발전판(211)(212)이, 햇볕이 이동하는 방향으로 구동되는 태양광발전장치(200)을 구성하고, 상기 작업선(105)에 설치되는 탈수장치(360)에서 이송구(353)기 형성된 파이프로 연결되도록 구비하고, 상기 태양광발전장치(200)을 구비되면서 해수면(100)의 부유물을 걸러주는 정수장치에 있어서,

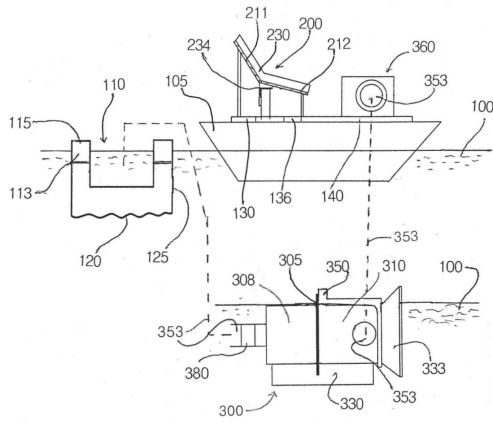
상기 부기(113)에서 하측으로 분리대를 돌출시켜 주고,

상기 분리대를 출입구(125)가 구비되는 보호텐트(120)을 형성하고,

상기 상,하측발전판(211)(212)의 양측 가장자리에서 외측의 상향으로 돌출되는 유도대(230)로 강풍을 유도시켜 주고, 상기 정수장치는 여과장치(300)와 이송구(353)가 형성된 파이프로 연결되는 탈수장치(360)가 구성되는 것을 특징으로 하는 발명이다.

또한 상기 상,하측발전판(211)(212)의 표면에는 유도통로(240)를 형성하고, 상기 여과장치(300)의 하측에는 부기(330)를 구비하고, 상기 여과장치(300)는 양측으로 좌,우측실(308)(310)을 형성하여 주되, 리브(305)로 고정시켜 주고, 상기 좌측실(308)의 일측벽면에는 배출펌프(380)를 연결하고, 상기 우측실(310)의 일측벽면에는 흡입구(333)을 형성하면서, 상기 흡입구(333)에는 개폐문(340)이 연동되도록 이동요홈(343)을 형성하면서 상측의 리브(305)에 구비되는 도어록(350)으로 흡입구(333)을 개폐시켜 주도록 하고, 상기 리브(305)에 형성되는 좌,우측실(308)(310)에는 각각 이송구간(312)을 형성시켜 주도록 리브(305)에서 양측방향으로 지지철망(320)을 구비시켜 주되, 상기 지지철망(320)의 내측구간에다 걸름포대(309)를 리브(305)로 고정시켜 주고, 상기 좌,우측실(308)(310) 구간에서 지지철망(320) 사이의 구간을 이송구간(312)으로 구비시켜 주되, 상기 이송구간(312)에는 밸브(396)가 구비되도록 이송구(353)가 형성된 파이프로 연결시켜 주고, 상기 이송구간(312)에는 공급구(385)가 천공된 공급파이프(352)를 구비하여 구성된 것을 특징으로 하는 발명이다.

대표도 - 도1



특허청구의 범위

청구항 1

해수면(100)에서 설치되는 양식장(110)의 가장자리에 이동로(115)로 이용하는 부기(113)에서 하측으로 분리대를 돌출시켜 주고, 상기 양식장(110)의 작업선(105)의 선상에다 고정되는 지지기둥(213)에 일체로 결합하여 제공하는 보호캡(220)을 구비하여서, 상기 보호캡(220)에서 양측방향으로 돌출되도록 관통으로 돌출되는 프레임(223)에다, 상하측 방향으로 고정으로 형성되는 상,하측발전판(211)(212)이, 햇볕이 이동하는 방향으로 구동되는 태양광발전장치(200)을 구성하고, 상기 작업선(105)에 설치되는 탈수장치(360)에서 이송구(353)가 형성된 파이프로 연결되도록 구비하고, 상기 태양광발전장치(200)을 구비되면서 해수면(100)의 부유물을 걸러주는 정수장치에 있어서,

상기 부기(113)에서 하측으로 분리대를 돌출시켜 주고,

상기 분리대를 출입구(125)가 구비되는 보호텐트(120)을 형성하고,

상기 상,하측발전판(211)(212)의 양측 가장자리에서 외측의 상향으로 돌출되는 유도대(230)로 강풍을 유도시켜 주고,

상기 정수장치는 여과장치(300)와 이송구(353)가 형성된 파이프로 연결되는 탈수장치(360)가 구성되는 것을 특징으로 하는 저수지 또는 연안 지역의 해수면에서 태양광발전장치가 구비되는 부유물 정수장치.

청구항 2

제 1항에 있어서,

상기 상,하측발전판(211)(212)의 표면에는 유도통로(240)를 형성하고,

상기 여과장치(300)의 하측에는 부기(330)를 구비하고,

상기 여과장치(300)는 양측으로 좌,우측실(308)(310)을 형성하여 주되, 리브(305)로 고정시켜 주고, 상기 좌측실(308)의 일측벽면에는 배출펌프(380)를 연결하고, 상기 우측실(310)의 일측벽면에는 흡입구(333)을 형성하면서, 상기 흡입구(333)에는 개폐문(340)이 연동되도록 이동요홈(343)을 형성하면서 상측의 리브(305)에 구비되는 도어록(350)으로 흡입구(333)을 개폐시켜 주도록 하고,

상기 리브(305)로 형성되는 좌,우측실(308)(310)에는 각각 이송구간(312)을 형성시켜 주도록 리브(305)에서 양측방향으로 지지철망(320)을 구비시켜 주되, 상기 지지철망(320)의 내측구간에다 걸림포대(309)를 리브(305)로 고정시켜 주고,

상기 좌,우측실(308)(310) 구간에서 지지철망(320) 사이의 구간을 이송구간(312)으로 구비시켜 주되,

상기 이송구간(312)에는 밸브(396)가 구비되도록 이송구(353)가 형성된 파이프로 연결시켜 주고,

상기 이송구간(312)에는 공급구(385)가 천공된 공급파이프(352)를 구비하여 구성된 것을 특징으로 하는 저수지 또는 연안 지역의 해수면에서 태양광발전장치가 구비되는 부유물 정수장치.

청구항 3

제 1항에 있어서,

상기 탈수장치(360)의 일측에 이송구(353)가 형성된 파이프의 프렌지(361)와 연결되는 걸림포대2(309)를 조립시켜 주고,

상기 걸림포대2(309)의 외측으로는 경사지는 지지철망2(320)을 프렌지(361)에 조립하고,

상기 지지철망2(320)의 외측으로는 이송구간(312')을 형성하면서 탈수통(369)을 프렌지(361)에 고정하여 주면서, 상기 탈수통(369)에 흡입펌프(370)을 구성된 것을 특징으로 하는 저수지 또는 연안 지역의 해수면에서 태양광발전장치가 구비되는 부유물 정수장치.

명세서

발명의 상세한 설명

기술분야

- [0001] 본 발명은 저수지 또는 연안 지역의 해수면에서 태양광발전장치가 구비되는 부유물 정수장치에 관한 것으로서, 상세하게는 폭염과 같은 하절기에 해상의 수온의 상승과 아울러 오염 등으로 이상 증식함으로써 수질을 오염시키고 부영양화를 촉진시켜 주는 부유물을 걸러서 제거하기 위한 발명이다.
- [0002] 일반적으로 저수지 또는 연안지역의 해수면은 하절기에 이상고온으로 인하여 부유물의 부패 및 적조와 청조 등의 프랭크톤 또는 해파리 등의 증식 밀도가 매우 높아져서, 이에 따라 독소가 발생하여서, 특히 해수면에서 가두리 양식장에서 어류의 폐사 원인에 제공되고 있는 것이다.
- [0003] 또한 대부분의 어민들은 궁여지책으로 황토류를 가두리 양식장의 부근을 선회하면서 뿌려주고 있으나, 이는 근본적인 대책이 되지 못하는 것이다.
- [0004] 삭제
- [0005] 삭제
- [0006] 또한 연안지역에서 불어오는 태풍에 의한 강풍의 피해를 감소하기 위해서는, 연안지역에 따라 방풍림을 조성으로 사용하고 있으나, 이는 성장기간의 장기간 요하면서, 지역에 따라 방풍림을 조성하기 위한 지역의 면적에 까지 어려움이 발생하는 경우가 발생하는 것이다.

배경기술

- [0007] 폭염에 가까운 햇볕이 비치는 해수면에서의 태양광 발전을 이용하여서 필요한 동력을 제공하는데, 주로 선박과 같은 좁은 여건에서의 발전판의 설치는, 태양광 발전판으로 사용되는 발전판의 넓이가 가능한 크게 설치하여야 수입하는 발전량을 증대하여 주는 것이다.
- [0008] 이는 상기 정수 작업을 위한 전력의 제공 뿐 만 아니라, 계절풍과 같은 강풍이나 태풍의 경우 바람 유도장치로 연안지역에서의 풍해를 감소하도록 제공하기 위함이다.
- [0009] 또한 연안지역의 해수면에서, 하절기의 혹서기에 적조 현상이 대부분 발생하게 되는 부유물에서의 수거에 대한 대책은, 부유물을 흡입하는 주입구의 상측부가 수면위로 노출을 하여 주어야 되는 것이다.
- [0010] 또한 종래에 제출되는 부유물 제거장치는 걸러진 부유물에 대한 수거는, 수거하는 걸름 포대를 분리로 처리를 하므로, 해수면과 같은 작업 현장에서의 악 조건하에서 간단한 수거하는 장치의 제공이 요구되는 것이다.
- [0011] 또한 동절기의 혹한기에 저온현상으로, 해수면의 양식장이나 저수지에서 양식하는 어중에 따라 냉해가 발생하게 되는데, 이를 방지하기 위하여 전력에 의한 보온을 제공하여 주는데, 이를 실용적으로 생성되는 가열 공기를 직접 공급으로 해상의 기온을 보온으로 제공하는 발명이다.
- [0012] 또한 상기 양식장에서는 혹서기에 발생하는 적조에 의한 피해를 줄여주기 위하여, 인근 연안지역에서 흘러오는 하천에서 유입되는 오염원인 폐수의 정화를 위하여 폐수처리장의 확충을 추진하고 있으나, 이는 시간과 설치비용의 과다로 이에 따른 예산의 확보와 시공기간이 필요한 것이다.

발명의 내용

해결 하고자하는 과제

- [0013] 본 발명은 해상에 작업선을 투입하되, 상기 선체에 태양광 발전판을 상측발전판과 하측발전판으로 형성하면서; 이를 서로 프레임의 연결로 고정시켜 주면서, 태풍과 같은 강풍의 유도용 유도대를 양측 가장자리에서 외부로 비스듬하면서 상방으로 돌출되도록 구성하여서 강풍에 대한 풍해를 방지하여 주고,
- [0014] 또한 저수지 또는 연안지역이나 가두리 양식장의 해수면에서 부유하면서 이상증식으로 독성이 발생하는 적조 및 해파리와 같은 부유물을 흡입하여 여과할 수 있는 여과장치를 제공함에 목적이 있다.
- [0015] 이는 장방형으로 형성되는 가두리 양식장이 다수개로 서로 연결로 고정되는 면적에서 부유물을 흡입으로서 걸러주면서 생성되는 해수를 양식장에 공급하여 주고, 여기서 걸러진 부유물을 분리하면서 이송으로 압축함과

아울러 간단히 분리하여주어서 제거하는 목적이 있다.

과제 해결수단

- [0016] 해수면(100)에서 설치되는 양식장(110)의 가장자리에 이동로(115)로 이용하는 부기(113)에서 하측으로 분리대를 돌출시켜 주고, 상기 양식장(110)의 작업선(105)의 선상에다 고정되는 지지기둥(213)에 일체로 결합하여 제공하는 보호캡(220)을 구비하여서, 상기 보호캡(220)에서 양측방향으로 돌출되도록 관통으로 돌출되는 프레임(223)에다, 상하측 방향으로 고정으로 형성되는 상,하측발전판(211)(212)이, 햇볕이 이동하는 방향으로 구동되는 태양광발전장치(200)을 구성하고, 상기 작업선(105)에 설치되는 탈수장치(360)에서 이송구(353)가 형성된 파이프로 연결되도록 구비하고, 상기 태양광 발전장치(200)을 구비되면서 해수면(100)의 부유물을 걸러주는 정수장치에 있어서,
- [0017] 상기 부기(113)에서 하측으로 분리대를 돌출시켜 주고,
- [0018] 상기 분리대를 출입구(125)가 구비되는 보호텐트(120)을 형성하고,
- [0019] 상기 상,하측발전판(211)(212)의 양측 가장자리에서 외측의 상향으로 돌출되는 유도대(230)로 강풍을 유도시켜 주고,
- [0020] 상기 정수장치는 여과장치(300)와 이송구(353)가 형성된 파이프로 연결되는 탈수장치(360)가 구성되는 것을 특징으로 하는 발명이다.
- [0021] 또한 상기 상,하측발전판(211)(212)의 표면에는 유도통로(240)를 형성하고, 상기 여과장치(300)의 하측에는 부기(330)를 구비하고,
- [0022] 상기 여과장치(300)는 양측으로 좌,우측실(308)(310)을 형성하여 주되되, 리브(305)로 고정시켜 주고, 상기 좌측실(308)의 일측벽면에는 배출펌프(380)를 연결하고, 상기 우측실(310)의 일측벽면에는 흡입구(333)을 형성하면서, 상기 흡입구(333)에는 개폐문(340)이 연동되도록 이동요홈(343)을 형성하면서 상측의 리브(305)에 구비되는 도어록(350)으로 흡입구(333)을 개폐시켜 주도록 하고, 상기 리브(305)에 형성되는 좌,우측실(308)(310)에는 각각 이송구간(312)을 형성시켜 주도록 리브(305)에서 양측방향으로 지지철망(320)을 구비시켜 주되, 상기 지지철망(320)의 내측구간에다 걸름포대(309)를 리브(305)로 고정시켜 주고, 상기 좌,우측실(308)(310) 구간에서 지지철망(320) 사이의 구간을 이송구간(312)으로 구비시켜 주되,
- [0023] 상기 이송구간(312)에는 밸브(396)가 구비되도록 이송구(353)가 형성된 파이프로 연결시켜 주고, 상기 이송구간(312)에는 공급구(385)가 천공된 공급파이프(352)를 구비하여 구성된 것을 특징으로 하는 발명이다.
- [0024] 또한 상기 탈수장치(360)의 일측에 이송구(353)가 형성된 파이프의 프렌지(361)와 연결되는 걸름포대2(309)를 조립시켜 주고,
- [0025] 상기 걸름포대2(309)의 외측으로는 경사지는 지지철망2(320)을 프렌지(361)에 조립하고,
- [0026] 상기 지지철망2(320)의 외측으로는 이송구간(312')을 형성하면서 탈수통(369)을 프렌지(361)에 고정하여 주면서, 상기 탈수통(369)에 흡입펌프(370)을 구성된 것을 특징으로 하는 발명이다.
- [0027] 삭제
- [0028] 삭제
- [0029] 삭제
- [0030] 삭제
- [0031] 삭제

- [0032] 삭제
- [0033] 삭제
- [0034] 삭제
- [0035] 삭제
- [0036] 삭제
- [0037] 삭제
- [0038] 삭제
- [0039] 삭제
- [0040] 삭제
- [0041] 삭제
- [0042] 삭제
- [0043] 삭제
- [0044] 삭제
- [0045] 삭제
- [0046] 삭제
- [0047] 삭제
- [0048] 삭제
- [0049] 삭제

- [0050] 삭제
- [0051] 삭제
- [0052] 삭제
- [0053] 삭제
- [0054] 삭제
- [0055] 삭제
- [0056] 삭제
- [0057] 삭제
- [0058] 삭제
- [0059] 삭제
- [0060] 삭제
- [0061] 삭제
- [0062] 삭제
- [0063] 삭제
- [0064] 삭제
- [0065] 삭제
- [0066] 삭제
- [0067] 삭제

[0068] 삭제

[0069] 삭제

효 과

[0070] 본 발명의 정수장치는 양식장에서 보온 및 정수에 의한 양식의 친환경적인 여건 제공과 아울러 태양광 발전장치에서 강풍에 대한 풍해를 방지하여 주면서, 해수면에서 부유물에 대한 제거를 간단히 자동으로 수행하면서 친환경적인 적조 및 해초 등의 피해를 줄여주는 유용한 발명이다.

[0071] 따라서, 저수지 또는 연안지역의 수질을 무해한 상태로 유지시켜 해수면에 대한 양식의 피해 예방 및 생활하는데 유용한 환경의 제공에 있는 것이다.

발명의 실시를 위한 구체적인 내용

[0072] 이하, 첨부한 도면을 참조하여 본 발명의 실시예들을 상세히 설명하기로 한다. 다음에 소개되는 실시예들은 당업자에게 본 발명의 사상이 충분히 전달될 수 있도록 하기 위해 예로서 제공되는 것이다.

따라서 본 발명은 이하 설명되는 실시예들에 한정되지 않고 다른 형태로 구체화될 수도 있다. 그리고 첨부된 도면들에 있어서, 구성 요소의 폭, 길이, 두께 등은 편의를 위하여 과장되어 표현될 수 있다. 명세서 전체에 걸쳐서 동일한 참조번호들은 동일한 구성요소들을 나타낸다.

도 1은 본 발명에 따른 여과장치가 해수면에 설치된 상태의 개략적인 개념도이며, 도 2는 도 1에서 요부에 대한 부분 사시도이며, 도 3은 도 1에서 종래에 제공되는 요부에 대한 부분 확대 사시도이다.

또한 도 4는 본 발명에서 요부에 대한 실시예의 확대 사시도이며, 도 5는 도 4에서 요부에 실시예의 확대 사시도이며, 도 6은 도 4에서 요부에 대한 분해된 사시도이다.

또한 도 7은 본 발명의 요부에 대한 확대 사시도이며, 도 8은 도 7에서 요부에 대한 종단면도이며, 도 9는 도 8에서 작동상태의 종단면도이며, 도 10은 도 8의 요부에 대한 확대된 부분 사시도이며, 도 11은 도 7에서 요부에 대한 종단면도이며, 도 12는 도 8에 대한 요부의 분해된 사시도이다.

따라서 본 발명은 해수면(100)에서 부유되면서 양식에 대한 피해를 주는 적조 또는 해초 등의 유해물을 제거하기 위하여, 첨부된 도1 내지 도2에 도시된 바와 같이, 해수면(100)에서 일정지역에 설치로 양식을 하는 양식장(110)의 가장자리에는, 태풍의 부는 방향에 대한 유도를 제공하면서, 동력을 위한 태양열 발전용 작업선(105)과, 별도의 여과장치(300)에서 이송구(353)에 의하는 연결로 수거되는 여과물에 대한 탈수를 위한 탈수장치(360)를 작업선(105)에 설치하여 제공함으로써, 상기 양식장(110)의 크기와 규모에 따른 적절한 용량의 여과장치(300)와 작업선(105)을 구비하여서 제공함이 바람직하다.

여기서 양식장(110)의 사용수에 따른 규모에 대한 온도조절 및 오염된 해수면에 대한 분리를 위하여, 양식장(110)용 그물의 가장자리가 수면에 부상하도록 부기(113)를 고정하면서 작업자에 대한 이동로(115)를 구성하여 주되; 상기 부기(113)의 외측면으로 수중방향으로 드리워지는 보호텐트(120)를 하얗고 구비함으로써, 주위의 해수와 분리하여 주되, 간혹 양식장에 사용하는 물의 교환용으로 상기 보호텐트(120)의 일측을 지퍼등으로 조립되는 출입구(125)를 형성하여 제공함이 바람직하다.

또한 본 발명의 요부인 해수면(100)에서, 여름철의 혹서기에 발생하는 유해한 부유물을 제거하기 위해서는, 상기 여과장치(300)에 대한 구동을 위하여 태풍에 대한 피해를 방지하는 태양광 발전장치(200)에 의한 동력을 제공함으로써, 본 발명의 요부에 대한 여과용 정수장치에 대한 구동을 제공하도록 하는 것이다.

또한 태풍 등이 부는 경우에는 대부분 피항을 위하여 상기 작업선(105)을 어항의 선착장에 묶어 주어서 풍해를 예방하는데, 여기서 불어주는 강풍은 공중으로 방향이동을 유도하여서, 주위의 선박에 대한 풍해를 예방하기 위한 발명으로서, 첨부된 도 3 내지 도6에 도시된 바와 같이, 상기 양식장(110)의 가장자리에 정박되는 작업선(105)의 선상에다 고정되는 지지기둥(213)의 상측에 베어링(225)과 보호캡(220)으로 조립하되; 이의 하측면의 원주방향의 구간에 평기어(224)로 조립하고, 상기 평기어(224)를 회전으로 후술되는 발전장치(200)가 태양의 이동에 따르도록 회전을 구동시켜 주는 보조기어(226)와 이에 연동되는 모터(227)을 지지기둥(213)에 일체로 고정하여서 제공을 하고, 또한 상기 보호캡(220)에서 좌우측방향으로 관통으로 돌출되는 프레임

(223)의 돌출구간에다, 상하측 방향으로 고정으로 형성되도록, 소정의 크기와 넓이로 구비되는 상,하측발전판(211)(212)을 고정과 형성함으로서, 햇볕이 오전에서 오후 사이에 이동하는 방향에 따라서 회전으로 향하도록 구성하여 준다.

여기서 미도시된 태양위치 추적장치 및 풍향계와 같이 이와 관련된 조절기를 설비하여서, 자동적으로 햇볕의 이동에 따르는 회전구동이 이루어지는 태양광발전장치(200)를 제공함이 바람직하다.

여기서 태풍으로 인하여 강풍이 부는 경우, 대부분의 태풍은 공기의 이동하면서 간혹 빗물과 같이 내려오므로, 이에 대한 방향유도장치의 일실시에에 설명은, 이를 피항하는 어항에서 효과적인 방향유도를 제공하기 위하여, 상기 작업선(105)의 상판에 구비되는 상,하측 발전판(211)(212)의 상하측의 양측 가장자리에서 외측 방향으로 비스듬히 돌출되는 유도대(230)을 돌출로 형성하여서, 강풍이 부는 경우, 오목하게 형성되는 상,하측 발전판(211)(212)의 비스듬한 경사에 의하여 공중으로 방향이동을 제공하는 발명이다.(도4)

또한 상기 설명되는 방향유도 장치가 형성되는 상,하측 발전판(211)(212)의 양측 유도대(230) 사이의 표면에다, 햇볕의 투과성이 양호하도록 상하측 구간으로 볼록과 요홈부가 교호상으로 형성되는 이동요홈을 연속 반복적으로 형성되는 유도통로(240)을, 일체로 형성하여서, 불어오는 강풍이 유연하게 공중으로 방향이동이 용이하게 제공하는 발명이다.(도5)

그리고 본 발명의 요부인 여과장치(300)에 대한 일실시에에 대한 설명은, 첨부된 도 1 및 도 7 내지 도 10에 도시된 바와 같이, 다수개로 연속적으로 연결되어서 사용되는 양식장(110)의 크기에 적절한 용량으로 구비하여주도록, 소정의 크기로 형성되는 장방형의 리브(305)를 일체로 고정하면서 양측 방향으로 소정의 구간을 유지하도록 돌출로 형성되는 좌측실(308)과 우측실(310)을 형성하여 주는 내측 구간에 이송구간(312)을 유지하여 준다.

또한 상기 설명되는 리브(305)와 같이 일체로 고정되면서 양측방향으로 형성되는 좌,우측실(308)(310)의 내측 공간으로 각각 돌출되면서 경사지는 지지철망(320)을 구성하여 주면서 상기 좌,우측실(308)(310)의 내측구간과 지지철망(320) 사이의 유희공간을 이송구간(312)으로 구비되도록 형성시켜 준다.

또한 상기 지지철망(320)의 내측공간에는 상기 리브(305)로 고정되면서 이동하는 해수에 의하여 움직여 주는 가요성 연결재의 걸름포대(309)을 형성하여 준다.

즉 상기 걸름포대(309)은 흡입펌프(380)의 흡입력에 의하여 물이 흐르면서 부유물을 걸러주는 경우, 연결재의 걸름포대(309)에 대한 내구성 보강을 위한 지지력을 제공시켜 주기 위함이다.

여기서 상기 이송구간(312)의 공간에는 간헐적으로 나선권회로 구비되는 공급구(385)가 천공된 공급파이프(352)을 형성하여서, 상기 작업선(105)의 태양광 발전장치(200)에서 발전되어 축전기(130)로 축전된 전력으로 냉동기 또는 가열기(136) 등에 의하여 냉각된 냉온의 물이나 온수의 물을, 상기 좌,우측실(308)(310)의 내측 공간으로 공급함으로서, 혹서기나 혹한기에 따라 양식에 적절한 수온으로 조절되는 물의 온도로 제공되도록 공급시켜 준다.

또한 상기 좌측실(308)의 외측 벽면에는 미도시된 제어장치에 구비된 타이머 등에 의하여 구동이 제어되는 흡입펌프(380)을 흡입관에 조립하여 주춤로서, 미도시된 제어장치에 구비된 타이머 등에 의하여 구동이 제어되는 흡입펌프(380)의 가동에 의하여 흡입됨으로서, 상기 설명되는 걸름포대(309)가 흡입되면서 이동하는 물의 압력으로 좌측실(308) 방향으로 이동이 됨과 동시에 상기 걸름포대(309)에서 부유물이 걸러지도록 제공되는 발명이며, 여기서 상기 공급파이프(352)으로 공급되는 냉각수의 공급으로 수온이 냉각으로 온도 조절이 되는 정수물은 양식장(110)으로 공급되도록 구성함이 바람직하다(도8)

또한 상기 우측실(310)의 외측 벽면에는 장방형의 흡입구(333)을 상기 우측실(310)의 외측 가장자리에 맞추어 결합하되, 역나팔형으로 돌출로 구성하여서, 상기 설명되는 흡입펌프(380)의 흡입력에 의하여, 정수를 위한 주위의 물이 상기 장방형의 흡입구(333)로부터 유입이 되도록 제공을 하여 준다.

또한 상기 좌측실(310)에서 걸름작업에 의하여 걸름포대(309)에 걸러지면서 쌓여지는 부유물을 청소를 함으로서, 연속 반복적으로 장기간 사용을 위하여 제공하기 위한 일실시에를 설명을 하면,

상기 리브(305)의 구간사이에서 부터 상기 흡입구(333) 구간에다 개폐용 도어를 조립으로 고정을 시켜 주기 위하여, 상기 리브(305)에 결합된 도어록(350)에서 로푸 등으로 감아주도록 형성되는 개폐문(340)의 양측 가장자리 단부를 삽입함으로서, 이에 연결되는 이동요홈(343)을 상기 리브(305)에서부터 우측실(310)의 양측 가장자리에서부터 개폐문(333) 사이까지 형성하여 주도록 제공되며, 미도시된 제어장치에 의하여 구동이 되는

도어록(350)에 의하여 개폐문(340)이 상기 이동요홈(343)에 접합으로 열렸다 닫히는 공정을 구비하도록 제공함이 바람직하다.(도9)

또한 상기 우측실(310)으로부터 걸러진 부유물을 작업선(105)에 구비된 탈수장치(360)으로 이송을 시켜 주면서 자동적으로 이송을 시켜 주는 공정을 위한 설명은, 상기 우측실(310)의 일측 측면에는 프렌지(361)로 고정하면서 형성되는 이송구(353)에는 밸브(396)을 구성하되, 이에 연결하는 이송로를, 작업선(105)의 간판에 설치되는 탈수장치(360)로 연결하여 준다.

(도7, 도10 내지 도12)

또한 상기 여과장치(300)의 저측면에는 부기(330)을 고정시켜서, 이의 부력으로 상기 흡입구(333)의 상측이 수면에 접근으로 노출시켜서, 부유된 부유물이 용이하게 흡입되도록 제공한다.

그리고 상기 탈수장치(360)에 대한 설명은, 첨부된 도 7 및 도 11 내지 도12에 도시된 바와 같이, 상기 여과장치(300)에서 여과되어 걸러지는 부유물에 대한 탈수에 대한 구조를 설명하면, 상기 우측실(310)의 일측 측면에 미도시된 프렌지 등으로 고정으로 관통 되는 이송구(353)의 단부에 형성되는 프렌지(361)에 일체로 조립하여 주도록 형성하면서, 주위의 수면에 정지된 작업선으로 이송을 하도록 이송구(353)가 구비된 파이프로 연결시켜 주되, 상기 작업선(105)의 탈수장치(360)에서 간단히 탈수된 부유물 찌거기를 용이하게 처리하도록 제공하는 발명이다.

즉 상기 이송구(353)가 구비된 파이프의 단부에 형성되는 프렌지(361)에다 걸름포대(309)를 프렌지(361)의 외측이나 조립구로 엮어서 조립되도록 크기가 여유롭게 묶어주도록 제공하고, 이의 외측으로는 경사지는 지지철망(320)을 조립하고 또한 이의 외측으로는 탈수통(369)을 프렌지(361)에 접하면서 고정하여 준다.

여기서 조립되는 걸름포대(309)의 주입구의 둘레방향을 엮어서 조여주는 고정용 끈을, 상기 설명한 바와 같이, 프렌지(361)의 미도시된 조립구로 묶어서 사용하도록 제공함이 바람직하다.

또한 상기 탈수통(369)의 일측에는 흡입펌프(370)을 연결하여서 제공된 발명이다.

(실시예의1)

또한 본 발명의 요부인 여과장치(300)에 대한 상세한 설명은, 도7 내지 도10에 도시된 바와 같이, 미도시된 제어장치에 의하여, 상기 좌측실(308)의 일측에 구비된 배출펌프(380)의 구동을 멈춤으로서, 상기 배출펌프(380)의 구조에 의하여 양식장(110)으로 공급되는 공급관을 차단할 시켜 주고, 또한 상기 설명되는 도어록(350)의 구동에 의하여 개폐문(340)의 구동으로 우측실(310)의 흡입구(333)을 단음으로서 좌,우측실(308)(310)의 내측공간을 차단된 상태로 준비시켜 준 다음 단계의 공정은,

상기 작업선(105)에 구비된 흡입펌프(370)의 구동으로 흡입력을 이용하여서 물을 흡입시켜 주면, 우측실(310)의 일측 벽체에 관통으로 연결되면서 이송구(353)가 형성된 파이프로 연결되는 상기 좌,우측실(308)(310)의 내측공간으로부터 흡입력이 형성으로 물이 쏠려 줌으로서,

일상적인 여과과정 즉 상기 여과장치(300)의 내측공간에서 걸러주는 과정에서, 상기 양식장(110)으로 물이 공급되는 도중에, 좌측실(308)에 밀려서 부유된 부유물을 걸러서 채워진 걸름포대(309)가 우측실(310) 방향으로 쏠려주는 동시에, 기 쌓여있는 부유물이 상기 탈수장치(360)로 연결되는 이송구(353)가 구비된 파이프로 이송된 다음, 상기 탈수장치(360)에 구비된 걸름포대(309)에 담겨진 부유물이 조립된 지지철망(320)에 지지되면서 이송구(312')으로 탈수가 흘러가면서, 탈수가 진행하여 걸러지도록 구성되는 발명이다. 여기서 상기 여과장치(300)의 걸름포대(309)로부터 탈수장치(360)의 걸름포대(309)으로 이송하는 이송구(353)의 구간에 흘러주는 물을 공급시켜 줌으로서, 상기 부유물이 용이하게 이동을 제공하기 위하여, 상기 여과장치(300)에 구비된 배출펌프(380)의 개폐 상태의 일부를 개방함으로써, 공급되는 적절량의 물의 이동력에 의하여 서로 섞여서 이동을 하도록 제공함이 바람직하다. 이는 상기 탈수장치(360)에서의 걸름공정의 수행이 용이하도록 제공되는 효과를 제공하는 것이다.

여기서 상기 설명된 바와 같이 작업선(105)의 선상에서 탈수작업이 이루어지므로, 이에 따라 상기 걸름포대(309)의 분리 및 조립은 수동으로 이루어 주도록 걸름포대(309)의 주입구의 둘레방향을 엮어서 조여주는 고정용 끈으로 사용하여 제공함이 바람직하다.

여기서 수행되는 부유물에 대한 정수장치에 대한 진행공정은, 풍향계, 압력계 등의 각각 공정에 대한 측정장치 및 중앙 통제 시스템에 의한 공정으로 이루어지게 되는 것이다.

따라서 본 발명의 요부에 대한 수행 공정을 설명하면,

해수면(100)에 설치된 양식장(110)에서 주변의 해수와 분리된 본 발명에서 정수된 물이 장기간 사용하도록, 상기 양식장(110)에서 이동로(115)로 사용되는 부기(113)의 외측면에서 하방으로 내려오는 보호텐트(120)을 서로 연결하여서 주위의 해수와 차단하여 주면서, 이의 일측에는 청소용 출입구(125)을 지퍼 등의 조립으로 형성하여 준다.

여기서 상기 정수된 물은 배출펌프(380)에 연결하는 이송관으로 상기 양식장(110)에 공급하여 준다.

또한 상기 작업선(105)의 갑판에 구축되는 지지기둥(213)의 상측에 조립된 보호캡(220)에서 프레임(233)으로 고정되는 상,하측발전판(211)(212)의 양측 가장자리에는 외측 상향으로 비스듬히 돌출되는 유도대(230)의 형성으로, 강풍에 대한 공중방향으로 방향이동으로 풍해를 감소시켜 주도록 제공한다.

또한 상기 상,하측발전판(211)(212)의 태양광 발전소자가 형성됨으로서 발전을 제공하는 표면에 투명성이면서 상하측으로 형성되는 유도통로(240)를 제공함으로써, 강풍에 대한 내구성 및 공중방향으로 방향이동으로 풍해를 감소로 주위에 대한 풍해의 안정성을 보장시켜 준다.

그리고 본 발명의 요부인 여과장치(300) 및 탈수장치(360)에 대한 정수공정을 설명하면, 흡입구(333)가 열려 주도록 도어록(350)을 가동시켜서 개폐문(340)을 가동시켜 주고, 또한 우측실(310)의 일측에 형성되는 이송구(353)가 형성된 파이프를 밸브(396)로 차단하여 주고, 또한 배출펌프(380)를 열려주면서 가동을 하여 주면, 상기 여과장치(300)의 하측면에 고정되는 부기(330)의 부력에 의하여 상기 흡입구(333)의 상측부가 수면위로 올라감으로서, 해수면에 부유된 부유물이 배출펌프(380)의 흡입력에 의하여 해수가 흡입되는데, 여기서 흡입된 해수와 부유물에 의하여 걸름포대(309)에 걸러지는 부유물의 흐르는 저항에 따라, 상기 걸름포대(309)의 주입구 부위를, 통상의 고정볼트 등으로 고정시켜 주는, 리브(305)를 중심으로 좌측실(308)로 이동하면서 밀려주는데, 좌측실(308)의 지지철망(320)에 의한 걸름포대(309)의 지지로 물이 이송구간(312)의 공간으로 통과하면서 부유물은 걸름포대(309)에 쌓이게 된다.

또한 상기 좌,우측실(308)(310)의 이송구간(312)에는 나선권회로 고정되어 형성되는 공급구(385)가 다수개 천공된 공급파이프(352)를 구비함으로써, 상기 태양광발전장치(200)에서 발전된 동력에 의하여 가동된 냉동기(140) 또는 가열기에 의해 냉각이나 가열된 물 등이 직접 여과된 물에 분사로 공급시켜 주도록 제공된다.(도8 내지 도9)

또한 상기 걸름포대(309)에 적절한 량의 부유물이 걸름공정으로 쌓이게 되면, 이에 대한 미도시된 센서의 작동으로 상기 도어록(350)을 가동시켜서 개폐문(340)의 가동으로 흡입구(333)를 차단하여 주고, 또한 탈수장치(360)에 연결되는 이송구(353)의 밸브(396)의 열려짐과 동시에 탈수통(369)의 일측에 형성되는 흡입펌프(370)의 가동과 동시에, 상기 좌측실(308)의 일측에서 이송구(353)가 형성되는 파이프로 연결되는 배출펌프(380)를 차단을 하면서 부분적으로 물을 흡입으로 배출을 하여 주면, 지지철망(320)에 걸려 있으면서 부유물이 쌓여있는 걸름포대(309)가 우측실(310) 방향으로 밀려가면서, 이에 쌓여있는 부유물은, 탈수장치(360)에 연결되면서 강력히 흡입하는 흡입펌프(370)에 의하여 이동하는 물에 의하여, 상기 설명되는 걸름포대2(309)로 이동하면서 여과공정이 수행함이며, 또한 이를 지지하는 지지철망2(320)에 걸려주면서 탈수공정이 수행하게 된다.

즉 상기 여과장치(300)에서 여과되어 걸러지는 부유물에 대한 탈수에 대한 구조를 설명하면, 상기 이송구(353)가 형성된 파이프의 단부에 형성되는 프렌지(361)에 일체로 조립하여 주도록 형성하여서 용이하게 탈수 및 인출을 수행하도록 제공하는 것으로서,

상기 이송구(353)의 단부에 형성되는 프렌지(361)에다 걸름포대2(309)의 주입구 부분을 프렌지(361)로 덮어서 조립되도록 여분의 크기로 제공하고, 이의 외측으로는 경사지는 지지철망2(320)을 조립하고 또한 이의 외측으로는 탈수통(369)을 프렌지(361)에 접하면서 고정하여 준다.

여기서 배출되는 걸름포대2(309)를 통과되는 물은 이송구간(312')를 지나면서 흡입펌프(370)에 의하여 외부로 배출이 되고, 부유물이 탈수된 덩어리는 걸름포대2(309)에 담아진 상태로 수작업으로 분리하게 제공됨이 바람직하다.(도11 내지 도12)

여기서 상기 걸름포대2(320)의 분리는 이송구(353)의 단부에서 조립턱을 형성하면서 외측으로 돌출로 형성된 프렌지(361)에다 서로 겹쳐서 조립하여 작업을 수행하므로, 이에 따라 조립된 프렌지(361)을 분리하여서 인출이 용이하도록 경사지는 지지철망2(320)을 형성으로 용이하게 탈수된 부유물을 제거하도록 제공하는

발명이다.

여기서 겨울철인 혹한기인 경우에는, 수온의 온도를 상승시켜 주어야 하는 경우가 많은 바, 이때에는 상기 태양광발전장치(200)에서 발전하여서 축전기(130)에 비축된 전력으로 보온력을 제공하도록 한다.

고로 태양열 집열판으로도 사용이 가능하므로 동절기의 추운 겨울철에는 보온 및 온수의 생산을 제공하는 발명이다.

또한 날씨에 따라 본 발명의 정수장치에 대한 상기 태양광 발전의 량이 부족하는 경우, 별도의 발전기 등으로 사용하여서 부족한 전력을 보충하여 주도록 한다.

또한 어느 정도의 시간 동안 상기 걸름포대(309)에 여과되어서 쌓이는 부유물을 완전히 탈수장치(360)에 의한 탈수장치공정이 이루어지면, 상기 설명된 본 발명의 수행공정에 따라 이송구(353)에 형성되는 벨브(396)을 차단하고, 도어록(350)의 구동으로 개폐문(340)을 열려서 흡입구(333)가 개방되도록 하면서, 상기 좌측실(308)의 일측에 구성되는 흡입펌프(370)을 미도시된 제어장치의 구동에 의하여, 상기 흡입구(333)로 해수면에 부유된 부유물과 같이 흡입되도록 구성하여 주면 본 발명의 정수공정이 이루어 주는 발명이다.

또한 상기 흡입관(333)에 보호철망이 형성되는 보호캡(390)을 조립하여서 소정의 크기인 부유물이나 큰 종류의 어류에 대한 혼입을 방지하도록 제공되는 발명이다.

여기서 정수하려는 부유물에 따른 크기에 따라 걸름포대(309)의 메쉬 크기를 조절하여 주며, 또한 유연성이 양호하면서 내구성이 높은 섬유질을 사용하면 본 발명의 효과가 보장되는 발명이다.

또한 상기 정수장치의 크기는 기 설치된 가두리 양식장의 크기에 맞추어 주도록 (대략 : 1.5~3m정도) 장방형 흡입구를 형성하고, 또한 가능한 정수된 물이 골고루 공급되도록 다수개의 정수장치를 서로 배열하여서 사용하여 주도록 제공함이 바람직하다.

고로 상기 작업선은 가두리 양식장의 부근에서 적조 등으로 오염된 해수 등을 정수하여서 주도록 제공하는 발명이다.

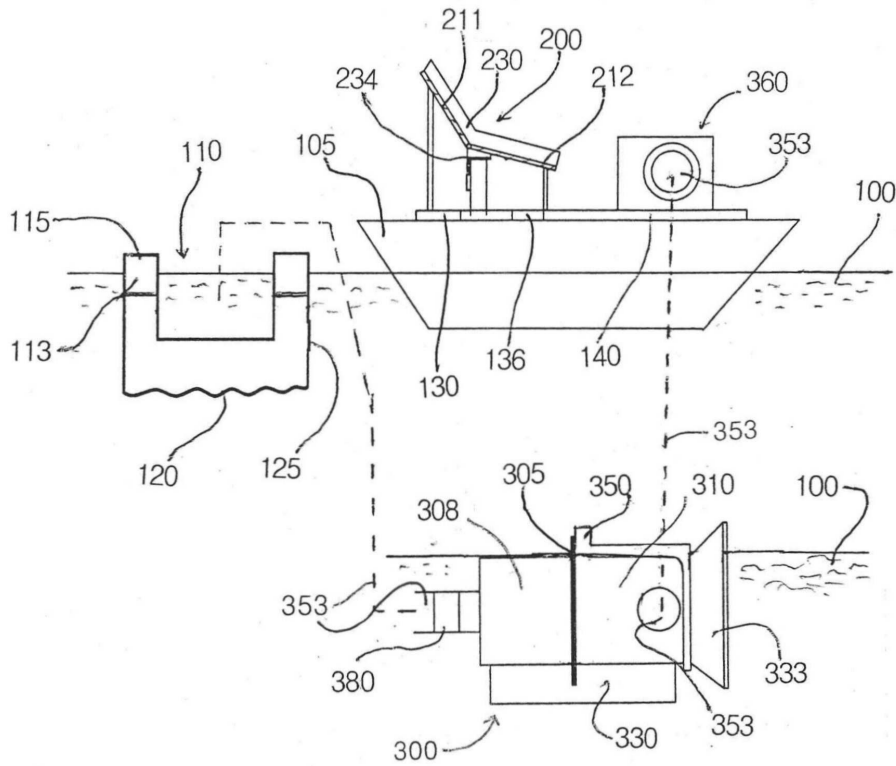
도면의 간단한 설명

- [0073] 도 1은 본 발명에 따른 여과장치가 해수면에 설치된 상태의 개략적인 개념도
- [0074] 도 2는 도 1에서 요부에 대한 부분 사시도
- [0075] 도 3은 도 1에서 종래에 제공되는 요부에 대한 부분 확대 사시도
- [0076] 도 4는 본 발명에서 요부에 대한 실시예의 확대 사시도
- [0077] 도 5는 도 4에서 요부에 실시예의 확대 사시도
- [0078] 도 6은 도 4에서 요부에 대한 분해된 사시도
- [0079] 도 7은 본 발명의 요부에 대한 확대 사시도
- [0080] 도 8은 도 7에서 요부에 대한 종단면도
- [0081] 도 9는 도 8에서 작동상태의 종단면도
- [0082] 도 10은 도 8의 요부에 대한 확대된 부분 사시도
- [0083] 도 11은 도 7에서 요부에 대한 종단면도
- [0084] 도 12는 도 8에 대한 요부의 분해된 사시도
- [0085] <도면의 주요부분에 대한 부호설명>
- [0086] 100 : 해수면 113 : 부기 115 : 이동로 120 : 보호텐트
- [0087] 125 : 출입구 140 : 펌프 200 : 태양광발전장치 211 : 상측 발전판
- [0088] 212 : 하측 발전판 213 : 지지기둥 230 : 유도대 233 : 프레임
- [0089] 240 : 유도통로 234 : 평기어 300 : 여과장치 305 : 리브

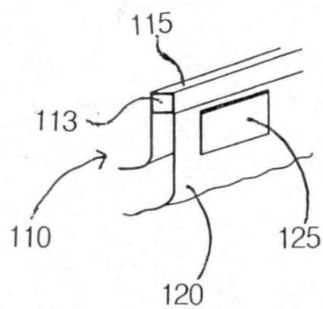
- [0090] 308 : 좌측실 310 : 우측실 320 : 지지철망 330 : 부기
- [0091] 333 : 흡입구 340 : 개폐문 343 : 이동요홈 350 : 도어록
- [0092] 353 : 이송구 385 : 공급구 360 : 탈수장치 369 : 탈수통
- [0093] 370 : 흡입펌프 380 : 배출펌프

도면

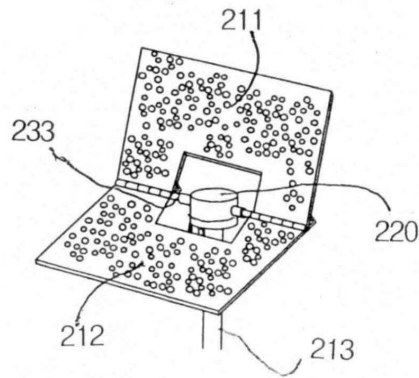
도면1



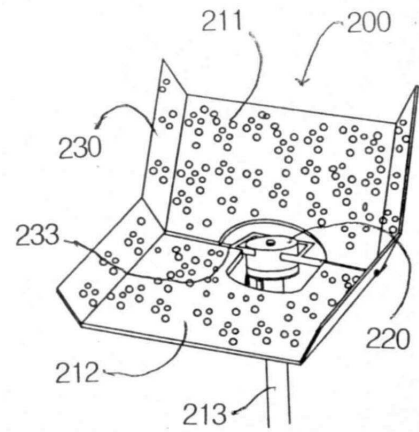
도면2



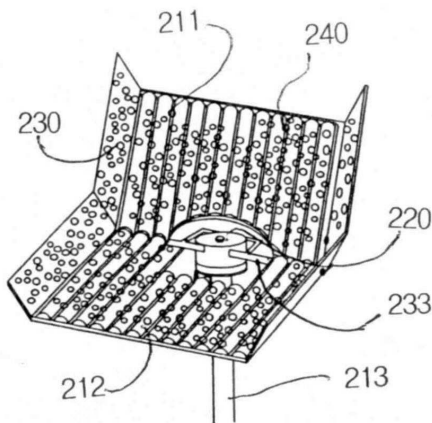
도면3



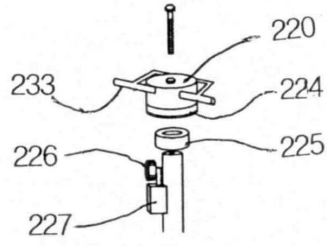
도면4



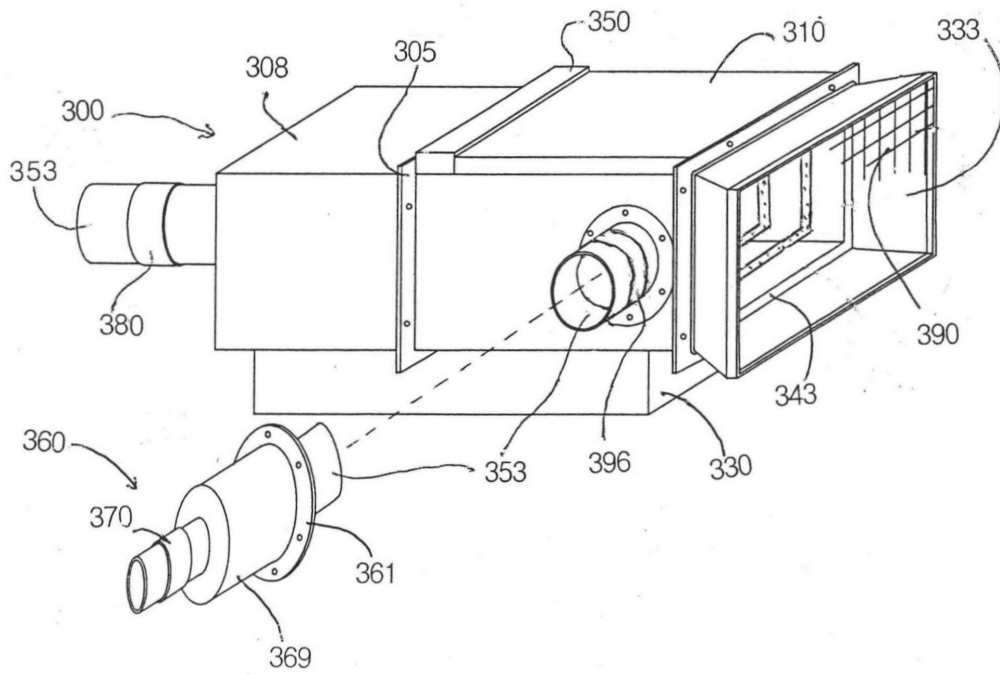
도면5



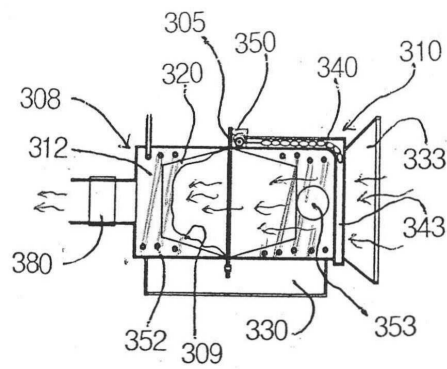
도면6



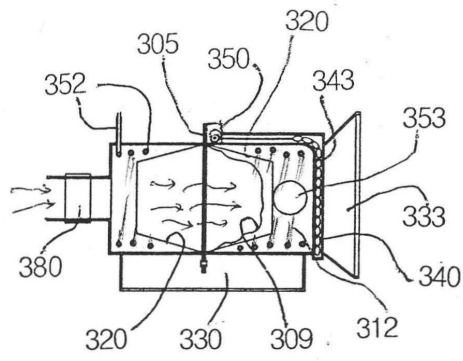
도면7



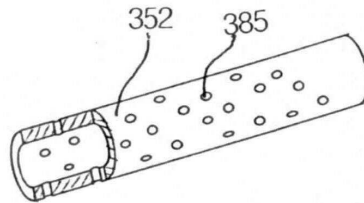
도면8



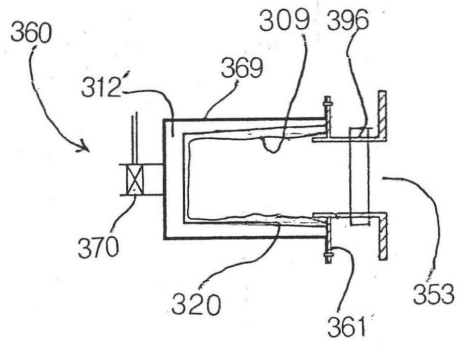
도면9



도면10



도면11



도면12

