

## 【발명의 설명】

### 【발명의 명칭】

스마트폰 안전 시스템{Safety management device with phone NFC module}

### 【기술분야】

스마트폰 안전 시스템에 관한 것으로서, 스마트폰 단말기에 제공되어 연동되는 안전관리 수단, 시스템(장치), 방법과 관련되며 특히 NFC모듈부가 스마트폰에 구비되어 이를 활용한 안전관리시스템에 대한 것이다. 사용자 단말기 또는 그 주변시스템, 액세서리 등에도 구비될 수도 있는 장치로서, 비상상황 시에 사용자가 간단한 동작으로 내장된 NFC모듈부와 단말기가 연동되도록 하여, 비상상황 및 위치정보를 전송하고 사고 당시 현장의 녹음, 녹화 등의 기능을 수행하는 NFC모듈부가 내장된 스마트폰의 안전관리시스템에 관한 것이다.

### 【발명의 배경이 되는 기술】

스마트폰 안전 시스템의 관련된 종래 기술을 살펴본다. 안전 문제를 위협하는 비상 상황을 해소하기 위해서 사용되는 호신용품이나 녹음기나 호루라기 등의 제품은 결국은 그 시점의 위급한 상황을 직접 해결하여야 하고, 개인의 힘으로 비상 또는 위급상황을 해결하지 못할 경우에 타인의 도움을 요청해야 하며, 다른 사람에게 도움을 요청하기 위하여 위치를 전송하거나 음성통화를 연결하는데 이때 사용자가 단말기를 이용하여 직접 도움을 요청하여야 하는 번거로움이 발생한다. 위급상황을 알리는 스마트폰 어플이 많이 사용되고 있으나, 실제로 위급상황 시에는 직접 어플을 실행하고 설정하는 복잡한 단계를 거치게 되어 효과성이 떨어지며, 신속한 대처를 하기 용이하지 않을 수 있다.

종래 기술인 공개특허 제603호(2015)를 살펴보면, 현장에 설치된 NFC카드에 사용자가 단말기를 접촉하여 현재 위치를 전송하여 위급상황시에 위치 알림서비스를 이용 가능한 NFC Tag 접촉을 통한 위급상황 위치 알림서비스 방법에 관하여 제공되어 있다. 하지만 NFC카드가 부착된 위치정보 표시판에 접근하여 사용자가 직접 단말기를 접촉시켜야 하며, 주변에 NFC카드가 부착된 위치정보 표시판을 찾을 수 없거나, NFC카드가 부착된 위치정보 표시판을 이용할 수 없는 상황에서는 이용

이 불가능하게 된다.

더하여, 해외여행객 및 재외거주민들의 비상상황시 도움을 요청해야 하는 현지 수사기관 및 재외공관을 숙지하지 못하여 신속한 상황대처를 하지 못하며, 도움을 요청하기 어려운 노약자 또는 어린이들에 있어서 안전관리 서비스를 제공할 수 없다. 관련하여서 NFC모듈이 내장된 안전관리 장치에 관한 등록특허 제2000532호(2019)를 참조한다.

**【발명의 내용】**

**【해결하고자 하는 과제】**

스마트폰 안전 시스템은 그립, 케이스, 거치대와 같은 사용자 단말기(스마트폰)의 액세서리로 이루어져, 공간에 제약을 받지 않으며 신속하고도 용이하게 안전관리 서비스를 제공한다.

더하여 단말기의 액세서리에 내장된 NFC모듈부와 단말기의 통신을 차폐하는 수단을 구비하여서, 한 번의 행동으로 차폐수단을 제거함으로써 NFC모듈부와 단말기를 연동시켜 전용 어플리케이션을 작동하여 지정단말기 또는 지자체에 비상상황 및 위치정보를 전파하고, 녹음, 녹화 및 통화기능을 수행하여 사용자를 보호한다.

**【과제의 해결 수단】**

스마트폰 안전 시스템은, 스마트폰 단말기의 배면에 구비되는 몸체, 몸체의 내부에 수용되며, 단말기NFC부(단말기의 NFC부)로부터 배면방향으로 발생하는 전자기파(자기장 및 전자파)에 유도되어 전력을 공급받는 안테나를 포함하는 NFC스티커 또는 NFC칩부재를 포함한다.

먼저, 초기 설정된 행동은 통신차폐부를 제거하기 이전에 전용 어플리케이션을 이용하여 설정하며, 지정 번호 설정, 위치정보 전송, 통화 요청, 녹음 또는 녹화 중 선택되어질 수 있다.

통신차폐부는 몸체에 삽입되는 차폐부재와, 차폐부재의 일측에 형성되는 손잡이부를 포함할 수 있다. 몸체는 통신차폐부의 차폐부재를 삽입, 보관하도록 형성된 수납공간을 형성하며, 수납공간 내부의 후면에 NFC모듈부가 설치되며, NFC모듈부의 전방으로 통신차폐부의 차폐부재가 소정거리 이격되어 형성될 수 있다.

한편, 통신차폐부를 비상시에 제거함으로써, 단말기와 NFC모듈부간의 단거

리무선통신이 수행 가능하도록 연동되고, 단말기는 NFC모듈부와 연동되어 전달받는 비상 신호를 인가받아, 단말기에 설치된 전용 어플리케이션을 자동으로 실행하여, 전용 어플리케이션에 초기 설정된 행동을 수행하되, 전용 어플리케이션에 초기 설정된 행동은 지정된 번호로의 통화요청, 지정된 번호로의 위치정보 전송, 녹음 및 녹화 등에서 선택되어진다.

단말기와 연동되는 단거리무선통신을 수행하는 NFC모듈부 및 자기장 및 전자파를 차단할 수 있는 재질로 이루어지며, NFC모듈부와 단말기 사이에 삽입 및 제거 가능하도록 구비되어, 단말기NFC부와 NFC모듈부간에 유도되는 자기장을 차폐시키는 통신차폐부(수단)을 포함한다.

스마트폰 안전 시스템에 관하여 보다 상세히 살펴본다.

전자기파를 차단하는 부재로 제공되며, NFC모듈부와 스마트폰(10) 사이에 구비(배치)되어, 단말기NFC부와 NFC모듈부 간에 전자기파를 통과 또는 차폐시키는 통신차폐부(140); 및 단말기NFC부로부터 유도 전력을 공급받는 NFC칩부재(152)로 이루어져 스마트폰(10)과 연동되는 단거리무선통신을 수행하는 NFC모듈부(150);를 포함한다.

통신차폐부(140)는,

패드 형상으로 제공되며, 전면에 접촉체가 도포되어 단말기 배면에 결합되고, 장방형 등 패드 형상의 상측 몸체부(140') 또는 하측 몸체부(140'') 가운데 부분에 구멍이 뚫려서 전자기파가 통과할 개구부(143)로 제공되고,

패드 형상의 하측 몸체부(140'') 또는 상측 몸체부(140')가 전자기파를 차단하는 차폐부재(141)로 제공되고,

개구부(143)의 아래 턱 또는 윗 턱 즉, 개구부의 하단 또는 상단에 힌지장치(142)가 구비된다.

NFC모듈부(150)는,

상단 또는 하단이 힌지장치(142)에 힌지 연결되는 모듈부재(151)로 이루어지며, NFC칩부재(152)가 내장, 부착되어 안착되어서,

평소에는 NFC모듈부(150)가 하측 몸체부(140'') 또는 상측 몸체부(140')의

차폐부재(141)에 차폐되도록 위치하고 있다가, 비상시에 힌지장치(142)를 회전축으로 굴절하여 꺾여서 NFC모듈부(150)가 상측 또는 하측으로 반 회전하여 개구부(143)에 도달하여 안착되면, 전자기파가 개구부(143)을 통과하여 차단이 해제되어서 개통되어 통신 가능하게 제공된다.

#### 【발명의 효과】

스마트폰 안전 시스템은, 지문인식 및 잠금 패턴 등의 보안을 풀고 전화 및 안전 어플리케이션을 실행하는 입력이 필요치 않아 신속, 간편하게 지정단말기 또는 관제센터에 비상상황을 전파하고, 사고 당시의 녹음 및 녹화를 수행하여 녹음 및 녹화 데이터를 수집 및 저장하여 사용자의 안전을 관리할 수 있도록,

안전 관련 비상 상황 시에 물리력으로 통신차폐부를 손으로 신속, 간편하게 제거함으로써, 스마트폰과 같은 사용자 단말기와 안전관리시스템에 내장된 NFC모듈부가 연동되어, 단말기에 설치된 전용 어플리케이션이 자동으로 활성화된다. 즉, 단말기와 NFC모듈부가 연동되어 단말기에 설치된 전용 어플리케이션이 자동으로 활성화됨으로써, 지문인식 및 잠금 패턴 등의 보안을 풀고 전화 및 안전 어플리케이션을 실행하는 입력이 필요치 않아 더욱 신속하고 간편하게 지정단말기 또는 주변의 수사기관 또는 재외공관을 포함하는 관제센터에 비상상황을 전파하고, 사고 당시의 녹음 및 녹화를 수행하여 녹음 및 녹화 데이터를 수집 및 저장하여 사용자의 안전을 관리할 수 있다.

#### 【도면의 간단한 설명】

도 1은 간략히 예시한 안전관리시스템의 구성도이다.

도 2는 사시도이다.

도 3은 정면도이다.

도 4는 도 2에 예시된 통신차폐부가 몸체의 수납공간에 삽입되는 상태를 확대하여 보인 것으로서, 스마트폰 안전 시스템의 다양한 안전관리시스템 변형 예시이며, 도 4 (a)는 실시예에 따른 몸체 및 통신차폐부를 도시하며, 도 4의 (b)는 다른 실시예에 따른 몸체 및 통신차폐부의 예시도이다.

도 5는 안전관리시스템의 다양한 실시예의 상태도이다.

도 6은 위 실시예에 따른 구성도이다.

도 7은 위 실시예에 따른 전용 어플리케이션을 도시한 예시도이다.

보다 진보된 다른 실시예에 관한 것으로서,

도 8은 분해사시도이다.

도 9는 조립사시도이며, 평소 사용하는 상태를 예시한 실시도이다.

도 10은 작동 상태를 보인 동작도이다.

도 11은 위급 상황에서 사용되는 상태를 예시한 실시도이다.

#### 【발명을 실시하기 위한 구체적인 내용】

스마트폰 안전 시스템 즉, 안전관리시스템(100)은 NFC모듈이 구비된 스마트폰과 같은 휴대폰 단말기(terminal), NFC모듈을 이용한 안전 시스템으로서, 사용자 스마트폰(10), 몸체(110), NFC모듈부(120), 통신차폐부(130)를 포함하여 구성될 수 있다.

안전관리시스템(100)은 스마트폰(10)(단말기)의 배면에 구비되며, 스마트폰(10)의 배면에 부착 또는 점착되는 거치대, 스마트폰 그립 또는 단말기에 결합되는 케이스 등의 스마트폰(10)의 액세서리로 이루어 질 수 있다. 이때 안전관리시스템(100)은 스마트폰(10)의 배면에 위치하는 어떠한 형상의 액세서리로도 형성될 수 있다. 이때, 배면은 단말기의 디스플레이가 형성되지 않는 면에 대향되는 방향의 면을 말하며, 단말기의 배면을 수직하여 배면에서 외측을 향하는 방향을 후방, 배면에서 단말기의 디스플레이가 형성된 면을 향하는 방향을 전방으로 기준으로 설명한다.

아울러, 안전관리시스템(100)은 스마트폰(10)에 구비되는 액세서리로 형성될 수 있으며, 스마트폰(10)의 후면에 구비되는 몸체(110)와 몸체(110)의 내부에 수용되며, 스마트폰(10)과 단거리무선통신을 수행하는 NFC모듈부(120)와 연동되어 스마트폰(10)에 설치된 전용 어플리케이션을 활성화 시켜, 설정된 동작을 수행하기 위한 안전관리시스템(100)에 관한 것으로, NFC모듈부(120)와 스마트폰(10)사이에 통신차폐부(130)를 구비함으로써, 평상시에는 NFC모듈부(120)와 스마트폰(10)의 통신을 차폐하며 비상시에는 통신차폐부(130)를 제거하여 NFC모듈부(120)와 스마트폰(10)을 연동시키도록 구성된다.

도 2 및 도 3에서, 안전관리시스템(100)은 스마트폰(10)의 배면에 구비되어, 스마트폰(10)의 배면에 부착 또는 점착되도록 형성되며, 안전관리시스템(100)은

NFC모듈부(120) 및 통신차폐부(130)를 수용 가능하도록 소정의 높이를 갖도록 형성되는 것이 바람직하다. 이때 안전관리시스템(100)의 외측면 중 대향되는 방향의 양측면에 고리 형상의 손잡이가 구비되는 그립으로 이루어 질 수 있다.

몸체(110)는 외측면으로부터 내측으로 NFC모듈부(110) 및 통신차폐부(120)를 수용 가능하도록 형성된 수납공간(111)이 형성되며, 수납공간(111)의 내측의 후면에 NFC모듈부(120)가 설치될 수 있다.

NFC모듈부(120)는 스마트폰(10)과 연동하여, 스마트폰(10)으로 비상신호를 전송하기 위한 구성으로, NFC칩부재(NFC칩과 연결된 안테나 포함)로 스마트폰(10)과 단거리 무선통신을 수행한다. 이때, NFC(Near Field Communication)모듈은 NFC스티커 또는 NFC칩부재 등의 다양한 형상으로 형성될 수 있으며, RFID(Radio Frequency Identification) 또는 블루투스 등을 이용하는 스티커 또는 칩 등으로도 형성될 수 있으나, 바람직하게는 통신거리가 짧아 보안이 우수하고, 기존의 RFID 사용을 위해 필수적인 RFID리더가 필요하지 않으며, 기기간의 설정이 필요치 않는 NFC스티커 또는 NFC칩부재 등으로 형성되는 것이 바람직하다.

통신차폐부(130)는 스마트폰(10)과 NFC모듈부(120) 사이에 구비되어 단거리 무선통신을 차폐하기 위한 수단을 갖는 구성으로, NFC모듈부(120)와 스마트폰(10) 사이의 단거리 무선통신을 차단하기 위한 차폐부재(131)와 차폐부재(131)의 일측에 형성되는 손잡이부(132)를 포함하여 형성될 수 있다.

차폐부재(131)는 몸체(110)의 수납공간(111)에 삽입되도록 형성되며, 차폐부재(131)는 NFC모듈부(120)와 접촉되지 않도록 소정거리 이격되어 형성되는 것이 바람직하다. 이에 따라, 통신차폐부(130)가 수납공간(111) 내부에 슬라이드 되어 삽입 및 제거 될 때에, NFC모듈부(120)를 간섭하지 않아 NFC모듈부(120)의 손상 및 파손을 방지할 수 있다.

또한, 차폐부재(131)는 NFC모듈부(120)와 스마트폰(10)사이에서 단거리 무선통신을 차단하기 위하여 소정 두께를 갖는 플라스틱 또는 고무 등의 절연재질로 이루어질 수 있으며, 더욱 바람직하게는 전자기파(전자파 및 자기장)를 차단할 수 있는 금속의 재질로 형성될 수 있다.

손잡이부(132)는 차폐부재(131)의 일측에 형성되어 사용자가 몸체(110)에 삽

입되어진 차폐부재(131)를 손쉽게 제거하기 위한 구성으로, 몸체(110)의 수납공간(111)보다 크게 형성되어 차폐부재(131)를 수납공간(111)에 삽입하였을 시 손잡이부(132)가 몸체(110)에 걸리도록 형성할 수 있다.

위 구성에 의한 안전관리시스템(100)은 통신차폐부(130)를 몸체(110)의 수납공간(111)에 끼워서 삽입하여 보관하며, 비상 시에 사용자가 통신차폐부(130)를 제거함으로써, NFC모듈부(120)와 스마트폰(10)이 연동되어 전용 어플리케이션을 자동으로 실행시키며, 지정단말기 또는 주변 관제센터에 사용자의 위치정보를 전송하고 지정단말기 또는 관제센터에 통화를 연결하여 비상상황을 전파할 수 있으며, 전용 어플리케이션에 설정된 동작을 수행하여 사용자의 안전을 관리할 수 있다.

도 4 (a)의 통신차폐부(130)는 NFC모듈부(120)와 스마트폰(10) 사이에 구비되어 단거리 무선통신을 차단하도록 구성되어 있으며, 단거리 무선통신은 스마트폰(10)에 구비된 단말기NFC부와 연결된 안테나에서 전기가 흐르면 스마트폰(10)의 배면에 수직하는 방향으로 자기장의 흐름이 형성되고, 이때 형성된 자기장이 NFC모듈부(120)의 안테나와 연동됨에 따라서, 통신차폐부(130)의 차폐부재(131)는 NFC모듈부(120)와 나란하게 형성되는 것이 바람직하다.

통신차폐부(130)의 다른 예시로서, 도 4 (b)에서, 차폐부재(130)의 양측단(133)이 NFC모듈부 방향으로 연장되어 형성됨에 따라서, 안전관리시스템(100)의 일부가 손상되어 비틀어지거나, 안전관리시스템(100)이 스마트폰(10)의 배면에서 일부 떨어져 NFC모듈부(120)가 기울어져 스마트폰(10)과 NFC모듈부(120)가 비정상적인 각도로 연동되는 것을 방지할 수 있다. 또한, 몸체(110)의 수납공간(111)의 내부는 NFC모듈부(120)와 스마트폰(10)이 수직되는 방향의 면을 제외한 측면에 단거리 무선통신을 차폐할 수 있는 재질을 도포 또는 얇은 층을 이루도록 형성함으로써 위와 같은 문제점을 방지할 수 있다.

또한, 통신차폐부(130)의 손잡이부(132)는 몸체(110)의 수납공간(111)에 삽입되도록 수납공간(111)의 크기와 대응되어 형성될 수 있고, 이때 차폐부재(131)의 길이는 수납공간(111)의 길이에서 손잡이부(132)의 길이만큼 차감된 길이로 형성되는 것이 바람직하며, 몸체(110)의 외측면에 손잡이부(132)의 일부가 노출되어 사용자가 손잡이부(132)를 잡아 통신차폐부(130)를 몸체(110)에서 제거하도록 형성되는

힌지홈(112)을 더 포함하여 형성될 수 있다.

도 5는 안전관리시스템(100)의 다른 예시로서, 도 5의 (a)와 같이 몸체(110)는 스마트폰(10)의 배면에 부착되며, 원형(또는 삼각형, 오각형, 육각형 등)의 형상으로 형성될 수 있다. 이때 통신차폐부(130)의 손잡이부(132)는 몸체(110)의 형상에 대응되어 형성되는 것이 바람직하다.

도 5의 (b)와 같이, 안전관리시스템(100)은 단말기를 감싸는 케이스로 형성될 수 있다. 이때 몸체(110)는 케이스의 배면에 외측면상에 단차를 형성하여 구비될 수 있으며, 바람직하게는 단말기의 NFC와 가장 근접한 위치에 구비될 수 있다.

도 6은 안전관리시스템(100) 및 스마트폰(10)에 대한 개략적인 구성도로서, 도 6의 (a)는 평상시 통신차폐부(130)가 안전관리시스템(100)의 내부에 구비되어, NFC모듈부(120)와 스마트폰(10)의 사이에 위치하여 NFC모듈부(120)와 스마트폰(10) 사이의 단거리 무선통신을 차단하는 상황을 도시하며, 도 6의 (b)는 비상시에 통신차폐부(130)를 제거하여 NFC모듈부(120)와 스마트폰(10)을 연동시키는 상황을 도시한다.

도 6에서 스마트폰(10)은 제어부(11), 단말기NFC부(12), 통신부(13), 카메라(14), 메모리(15), GPS(16) 및 마이크(17)를 포함 구성될 수 있다.

스마트폰(10)의 제어부(11)는 단말기NFC부(12)를 통하여 안전관리시스템(100)의 NFC모듈부(120)와 연동되며, NFC모듈부(120)로부터 비상신호를 인가받아 전용 어플리케이션을 활성화 시켜 전용 어플리케이션에 설정된 동작을 수행할 수 있다.

이때, 설정된 동작은 전용 어플리케이션을 이용하여 사용자가 입력한 지정단말기(20) 또는 사용자의 위치정보에 따른 관제센터(30)에 통화, 녹음, 녹화 및 SMS 중 어느 하나 이상의 동작을 수행한다.

더하여 스마트폰(10)은 카메라(14) 및 마이크(16)를 이용하여 영상 또는 음성 데이터를 수집할 수 있으며, 수집된 영상 또는 음성 데이터를 메모리(15)에 저장할 수 있다. 위와 같이 영상 또는 음성 데이터를 수집함에 따라서 사후 범죄를 해결할 수 있는 증거로 활용 가능하다.

더하여 비상 시에 사용자가 통신차폐부(130)를 제거하여 NFC모듈부(120)가



스마트폰(10)에 연동되면, 제어부(11)는 GPS(16)를 이용하여 사용자의 위치정보를 수집하고, 통신부(13)를 통하여 네트워크에서 수집된 위치정보에 따른 위치정보 URL 또는 수사기관 및 재외공관을 포함하는 관제센터(30)의 전화번호를 검색할 수 있다. 이때 제어부(11)는 지정단말기(20) 또는 관제센터(30) 중 선택되는 어느 하나 이상에 통화를 요청하거나 위치정보 URL을 전송하여 위급 상황을 전파할 수 있다.

도 7은 전용 어플리케이션의 예시로서, 전용 어플리케이션은 스마트폰(10)에 설치되며, NFC모듈부(120)로부터 비상신호를 전달받아 자동으로 실행되어 전용 어플리케이션에 초기 설정된 행동을 수행한다. 이때, 초기 설정된 행동은 통신차폐부(130)를 제거하기 이전에 전용 어플리케이션을 실행하여 설정할 수 있으며, 지정단말기(20)의 지정 번호를 설정하여, 사용자의 위치정보를 SMS를 통하여 지정단말기(20)에 전송하도록 할 수 있으며, 지정단말기(20)에 통화를 요청하도록 설정할 수 있다. 이때 전용 어플리케이션은 스마트폰(10)의 GPS(16)를 이용하여 사용자의 위치정보를 수집하고, 통신부(13)를 통하여 네트워크에서 수집된 위치정보에 따른 위치정보 URL 또는 수사기관 및 재외공관을 포함하는 관제센터(30)의 전화번호를 검색할 수 있다.

전용 어플리케이션은 지정단말기(20) 또는 관제센터(30)로의 통화를 요청하도록 설정되어, 비상상황시 통신차폐부(130)를 제거하여 신속하게 비상상황을 전파할 수 있다. 그리고 전용 어플리케이션은 스마트폰(10)의 카메라(14), 및 마이크(17)를 이용하여 녹음 또는 녹화 데이터를 수집하도록 설정할 수 있다.

그런데 상술한 실시예 등은, 통신차폐부(130)를 몸체(110)의 수납공간(111)에서 빼어내면 결합이 해제, 분리되는데 이때, 서로 결합이 유지되지 않고 떨어져 있어서 통신차폐부(130)를 분실할 염려가 있으며, 일체감이 부족하여 관리에 어려움이 있을 수 있고, 다시 삽입하여 몸체(110)의 수납공간(111)에 삽입 결합할 시에 신경, 주의를 많이 요하여 불편함이 있을 수 있다.

본 발명의 스마트폰 안전 시스템 즉, NFC모듈부/NFC를 활용한 안전관리시스템(100)은,

상술한 바와 같이 전자기파를 차단하는 부재로 제공되며, NFC모듈부와 스마

트폰(10) 사이에 구비(배치)되어, 단말기NFC부와 NFC모듈부(150) 사이에 전자기파를 통과 또는 차폐시키는 통신차폐부(140)와,

상술한 바와 같이 단말기NFC부로부터 유도 전력을 공급받는 NFC칩부재(152)로 이루어져 스마트폰(10)과 연동되는 단거리무선통신을 수행하는 NFC모듈부(150)를, 포함하여 구성된다.

통신차폐부(140)는,

원형(타원형 등 포함), 다각형(삼각형, 사각형, 오각형, 육각형 등) 형상을 취하며 사각형의 경우 장방형(직사각형 등 포함), 정방형 등의 형상을 취해서 패드(보드) 형태로 제공되며, 전면에 점착제(접착제 등)가 도포되어 단말기 배면에 부착(결합, 고정 등)된다.

패드 형상의 상측 몸체부(140<sup>′</sup>)(또는 하측 몸체부(140<sup>′′</sup>)) 가운데 부분이 대략, NFC모듈부(150)/모듈부재(151)에 대응된 형상으로 또는 더 크게 개구되어(구멍이 나서, 천공되어, 뚫려서) 전자기파가 (차폐되지 않고) 통과할 개구부(143)로 제공된다.

패드 형상의 하측 몸체부(140<sup>′′</sup>)(또는 상측 몸체부(140<sup>′</sup>))가 전자기파를 차단하는 차폐부재(141)로 제공된다. 따라서 패드 형상의 하측 몸체부(140<sup>′′</sup>)(또는 상측 몸체부(140<sup>′</sup>))보다 NFC모듈부(150)/모듈부재(151)의 크기가(면적이) 더 작게 형성되는 것이 바람직하다. 즉, 전자기파를 차단하도록 NFC모듈부(150)/모듈부재(151)보다 패드 형상의 하측 몸체부(140<sup>′′</sup>)(또는 상측 몸체부(140<sup>′</sup>))가 더 넓게(크게) 형성(구성)되어야 한다.

차폐부재(141) 전체가 패드 형상으로 제공될 수도 있고, 패드 형상이 플라스틱(합성수지재) 등 부재로 만들어지고 차폐가 필요한 부분 예컨대, 패드 형상의 하측 몸체부(140<sup>′′</sup>)(또는 상측 몸체부(140<sup>′</sup>))에 별도의 차폐부재(141<sup>′</sup>)를 안착(내장, 부착 등)하여 구성될 수 있다. 도 8 예시를 참조한다.

개구부(143)의 아래 턱(또는 윗 턱) 즉, 개구부의 하단(또는 상단)에 힌지장치(142)가 구비된다. 힌지장치(142)는 여닫이문에 사용되는 경첩, 반찬통 등 음식보관 용기에 사용되는 플립힌지(플라스틱 등의 부재의 한 부분이 직접 굴절, 꺾여서 제공되는 힌지) 등이 사용될 수 있다.

NFC모듈부(150)는,

상술한 패드 형상의 플라스틱 부재 등으로 제공되는 모듈부재(151)의 상단(또는 하단)이 힌지장치(142)에 결합되는 형태(142')로 구성되어 힌지연결(힌지 결합)을 이루고, NFC칩부재(152)가 안착(내장 또는 부착)되어서 제공된다. 힌지연결되도록 힌지장치(142)에 결합되는 형태(142')의 반대측에는 손으로 잡기 편하도록 그립부(c10)가 돌출(도면 예시) 또는 홈이 패여 형성될 수 있다.

더하여, NFC모듈부(150)를 차폐부재(141)에 접촉하여 고정된 상태를 유지하기 위하여 시건장치(b10)(잠금장치)를 구성할 수 있다.

시건장치(b10)는 서로(상호) 대응되게 부착되어서 탈부착 잠금 가능하게 구성된 똑딱이단추, 서로 대응되게 부착되어서 탈부착 가능한 벨크로, 자석((마그넷, magnet))의 N극과 S극이 서로 대응되게 부착되어서 자력(인력)에 의해 탈부착 가능하게 구성된 자석단추 등이 사용될 수 있다.

도면 예시에서, 벨크로/똑딱이단추/자석단추 등으로 구성된 시건장치(b10)가 NFC모듈부(150)에 하나(b11) 구비되고, 이에 상대하여 대응되는 각 위치 즉, 차폐부재(141)에 하나(b12) 구비되고, 또한 개구부(143) 상측(윗 턱 쪽)에 하나(b13) 구비되어서, NFC모듈부(150)가 차폐부재(141) 또는 개구부(143)에 접할 때 서로 붙잡아 고정될 수 있도록 구성되었으며, 붙잡아 두는 힘보다 강한 (사용자의) 인위적인 힘이 인가되면 탈리되어서 그 부분이 탈부착 가능하도록 구성된다.

사용 방법에 있어서 일반적인 평소(보통 때)에는, NFC모듈부(150)/NFC칩부재(152)가 하측 몸체부(140'')(또는 상측 몸체부(140'))의 차폐부재(141)에 서로 접면(면이 맞닿아 접촉)하여 배치되어 있으며 이때에는, 단말기NFC부와 NFC모듈부(150)/NFC칩부재(152) 사이에 전자기파가 통과되지 못하게 차폐되어 있게 된다.

위급상황 비상시에는, 사용자가 NFC모듈부(150)/모듈부재(151) 자체(하단 또는 상단), 또는 그립부(c10)가 구성된 경우에는 그립부(c10)를 손으로 잡고 위 상단(또는 아래 하단)으로 올려서(또는 내려서) 이동시키면, NFC모듈부(150)/NFC칩부재(152)가 힌지장치(142)를 회절(회전, 굴절)축으로 회절(a10)하여 꺾여 접혀서 NFC모듈부(150)/NFC칩부재(152)가 위 상측(또는 아래 하측)으로 반(대략 180도) 회절(a10)하여 개구부(143)에 도달(안착)하고 이에 따라, 전자기파가 개구부(143)을

통과할 수 있게 되므로 차단된 상태가 해제되어(없어져) NFC 통신을 위한 전자기파가 개통(통신이 수행)될 수 있게 된다.

위와 같은 구성의 스마트폰 안전 시스템에 따르면, 통신차폐부(140)와 NFC 모듈부(150)가 서로 부착 결합되어 있는 상태에서 방향을 상하로 바꾸어 접으면 되므로 사용이 편리하며, 어느 통신차폐부(130) 또는 NFC칩부재(152) 어느 한 쪽의 분실 염려가 없고, 항상 일체감을 가지고 있어서 관리가 용이한 효과를 가진다.

**【부호의 설명】**

관제센터(30); 통신차폐부(130, 140); 차폐부재(131, 141); 힌지장치(142); 개구부(143); NFC모듈부(120, 150); 모듈부재(151); NFC칩부재(152);

## 【청구범위】

### 【청구항 1】

스마트폰 안전 시스템에 있어서,

스마트폰의 단말기NFC부로부터 유도 전력을 공급받는 NFC칩부재로 이루어져 상기 스마트폰과 연동되는 단거리무선통신을 수행하는 NFC모듈부와,

전자기파를 차단하는 부재로 제공되며, 상기 NFC모듈부와 상기 스마트폰 사이에 구비되어, 상기 단말기NFC부와 상기 NFC모듈부 사이에 전자기파를 통과 또는 차폐시키는 통신차폐부로 이루어지고,

상기 통신차폐부는 장방형 패드 형상을 취하여 상기 스마트폰의 배면에 부착되고,

상기 장방형 패드 형상의, 상측 몸체부 가운데 부분이 개구되어 전자기파가 통과할 개구부로 제공되고, 하측 몸체부가 전자기파를 차단하는 차폐부재로 제공되고,

상기 개구부의 하단에 힌지장치가 구비되고,

상기 NFC모듈부는, 상단이 상기 힌지장치에 힌지연결되는 모듈부재로 이루어지며, 상기 NFC칩부재가 안착되어서,

평소에는 상기 NFC모듈부가 상기 차폐부재에 차폐되도록 배치되어 있다가, 비상시에 상기 힌지장치를 축으로 회절하여서 상기 NFC모듈부가 상측으로 반 회절하여 상기 개구부에 도달하면, 전자기파가 상기 개구부를 통과하여 차단이 해제되어 개통되고,

상기 차폐부재는 단거리무선통신을 차단하기 위하여 소정 두께를 갖는 플라스틱 절연재질로 형성되는,

것을 특징으로 하는 스마트폰 안전 시스템.

## 【요약서】

### 【요약】

본 발명은 스마트폰 안전 시스템(안전관리시스템)은 NFC모듈/스마트폰을 이용한 안전 시스템에 관한 것이다.

더욱 상세하게는 스마트폰과 같은 사용자 단말기, 몸체, NFC모듈부, 통신차폐부를 포함한다. 단말기의 배면에 구비되는 몸체, 몸체의 내부에 수용되며, 단말기의 NFC부로부터 배면방향으로 발생하는 전자기파에 유도되어 전력을 공급받는 안테나를 포함하는 NFC스티커 또는 NFC칩부재를 포함한다.

통신차폐부는 몸체에 삽입되는 차폐부재와, 차폐부재의 일측에 형성되는 손잡이부를 포함할 수 있다. 몸체는 통신차폐부의 차폐부재를 삽입, 보관하도록 형성된 수납공간을 형성하며, 수납공간 내부의 후면에 NFC모듈부가 설치되며, NFC모듈부의 전방으로 통신차폐부의 차폐부재가 소정거리 이격되어 형성될 수 있다.

한편, 통신차폐부를 비상시에 제거함으로써, 단말기와 NFC모듈부간의 단거리무선통신이 수행 가능하도록 연동되고, 단말기는 NFC모듈부와 연동되어 전달받는 비상 신호를 인가받아, 단말기에 설치된 전용 어플리케이션을 자동으로 실행하여, 전용 어플리케이션에 초기 설정된 행동을 수행하되, 전용 어플리케이션에 초기 설정된 행동은 지정된 번호로의 통화요청, 지정된 번호로의 위치정보 전송, 녹음 및 녹화 등에서 선택되어진다.

단말기와 연동되는 단거리무선통신을 수행하는 NFC모듈부 및 자기장 및 전자파를 차단할 수 있는 재질로 이루어지며, NFC모듈부와 단말기 사이에 삽입 및 제거 가능하도록 구비되어, 단말기NFC부와 NFC모듈부간에 유도되는 자기장을 차폐시키는 통신차폐부(수단)을 포함한다.

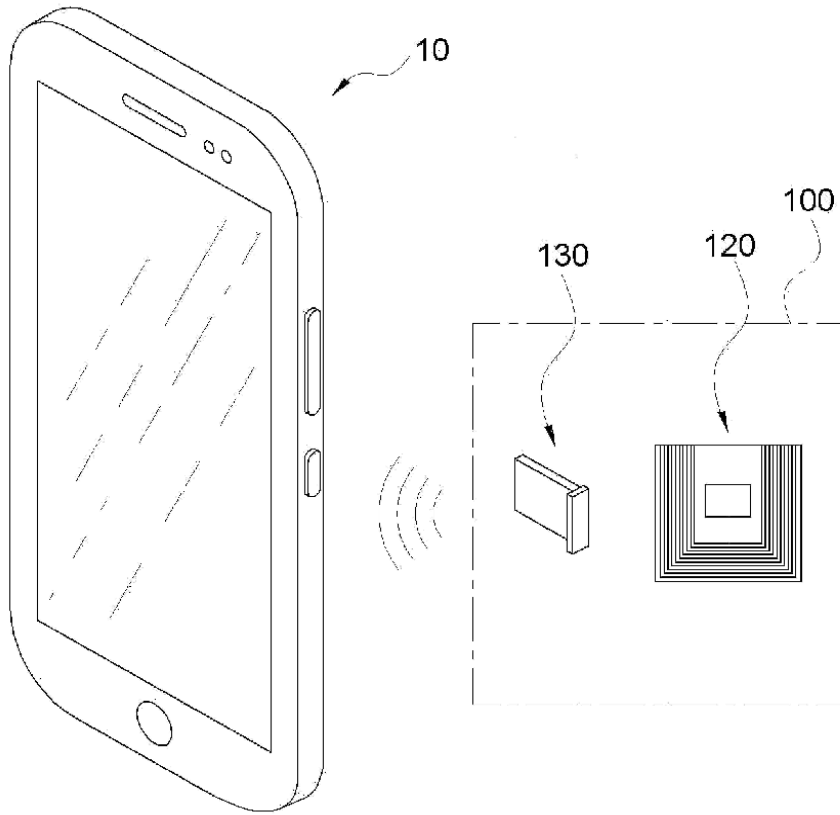
더하여, 통신차폐부를 제거하기 이전에 전용 어플리케이션을 이용하여 초기 설정하며, 지정 번호 설정, 위치정보 전송, 통화 요청, 녹음 또는 녹화 중 등으로 취해진다.

### 【대표도】

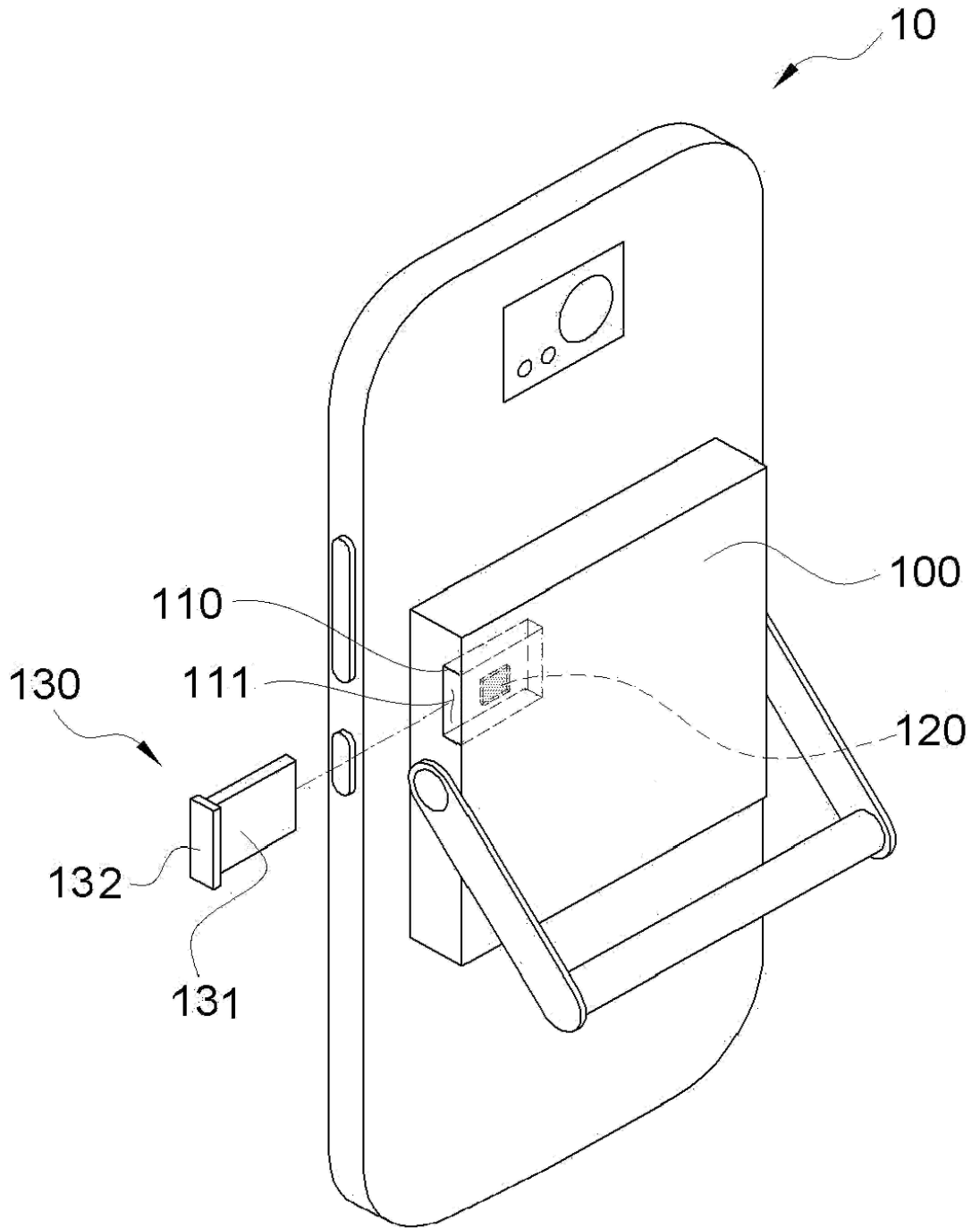
도 6

【도면】

【도 1】

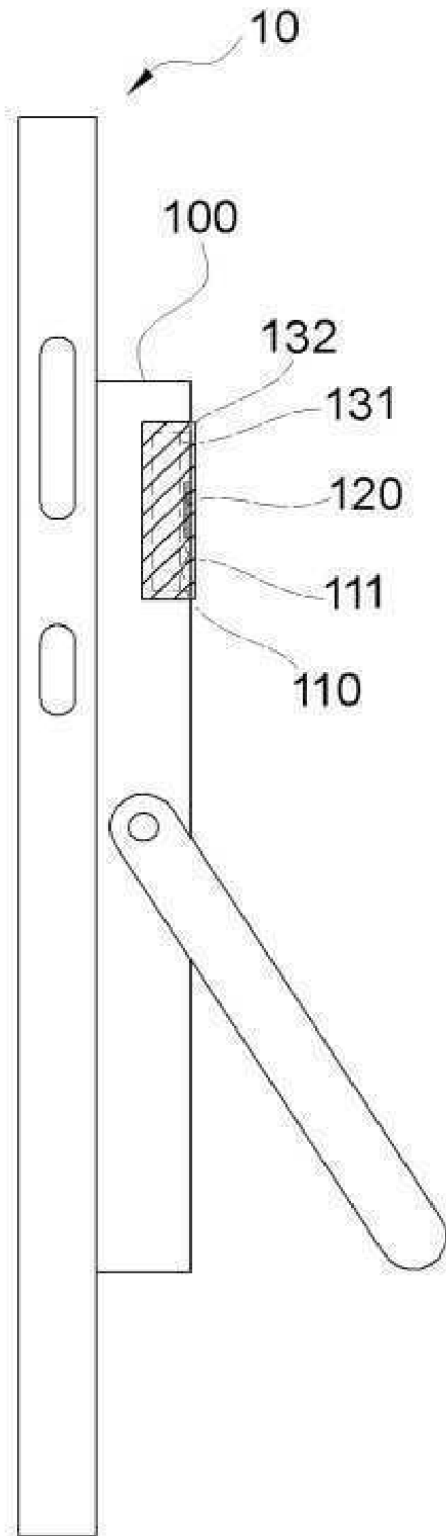


【도 2】

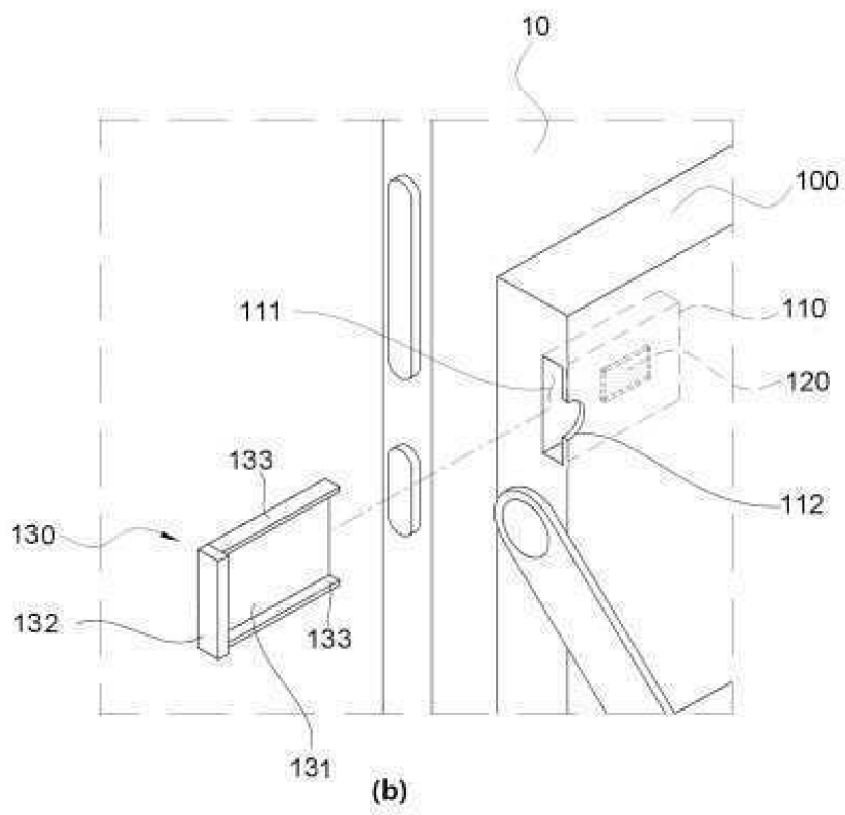
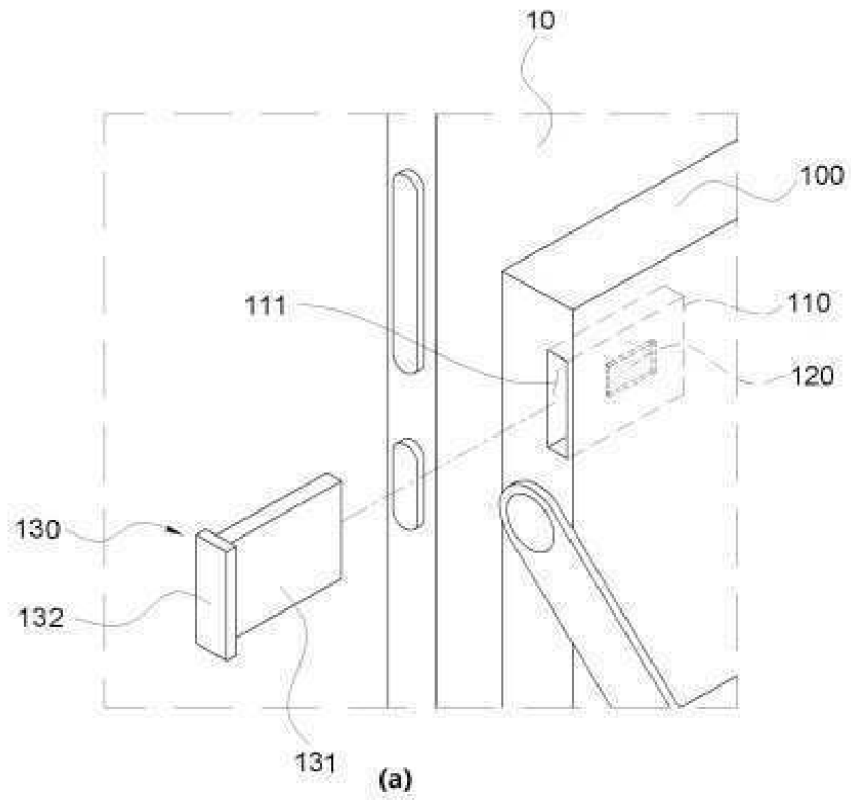




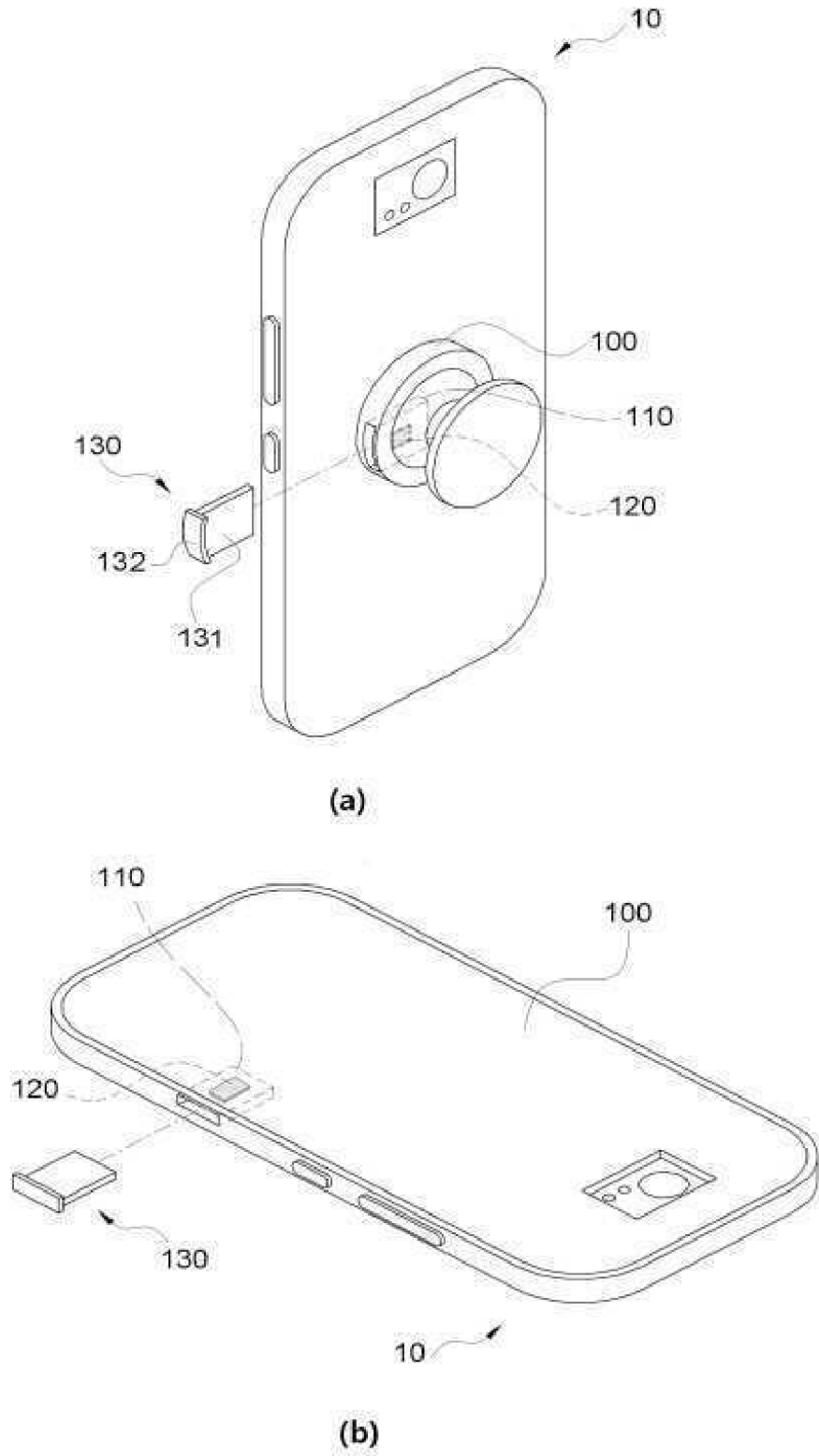
【도 3】



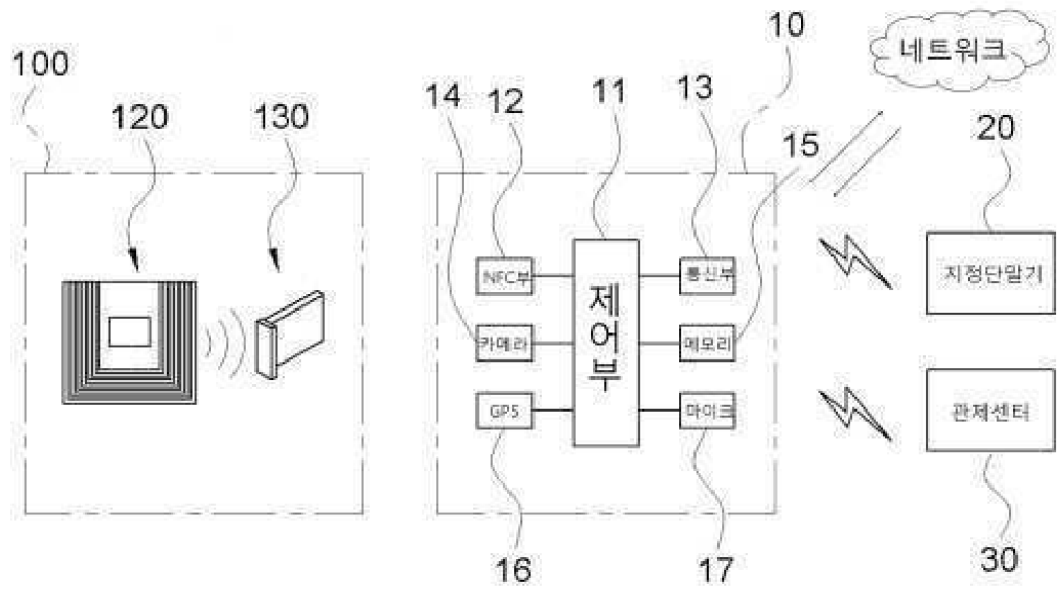
【図 4】



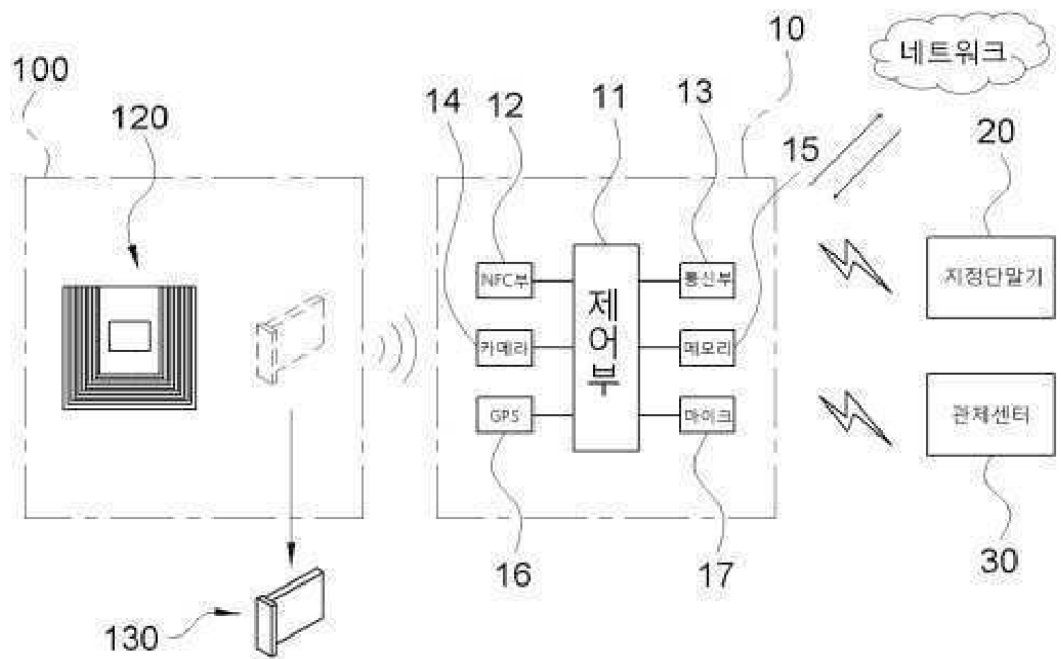
【도 5】



【도 6】



(a)



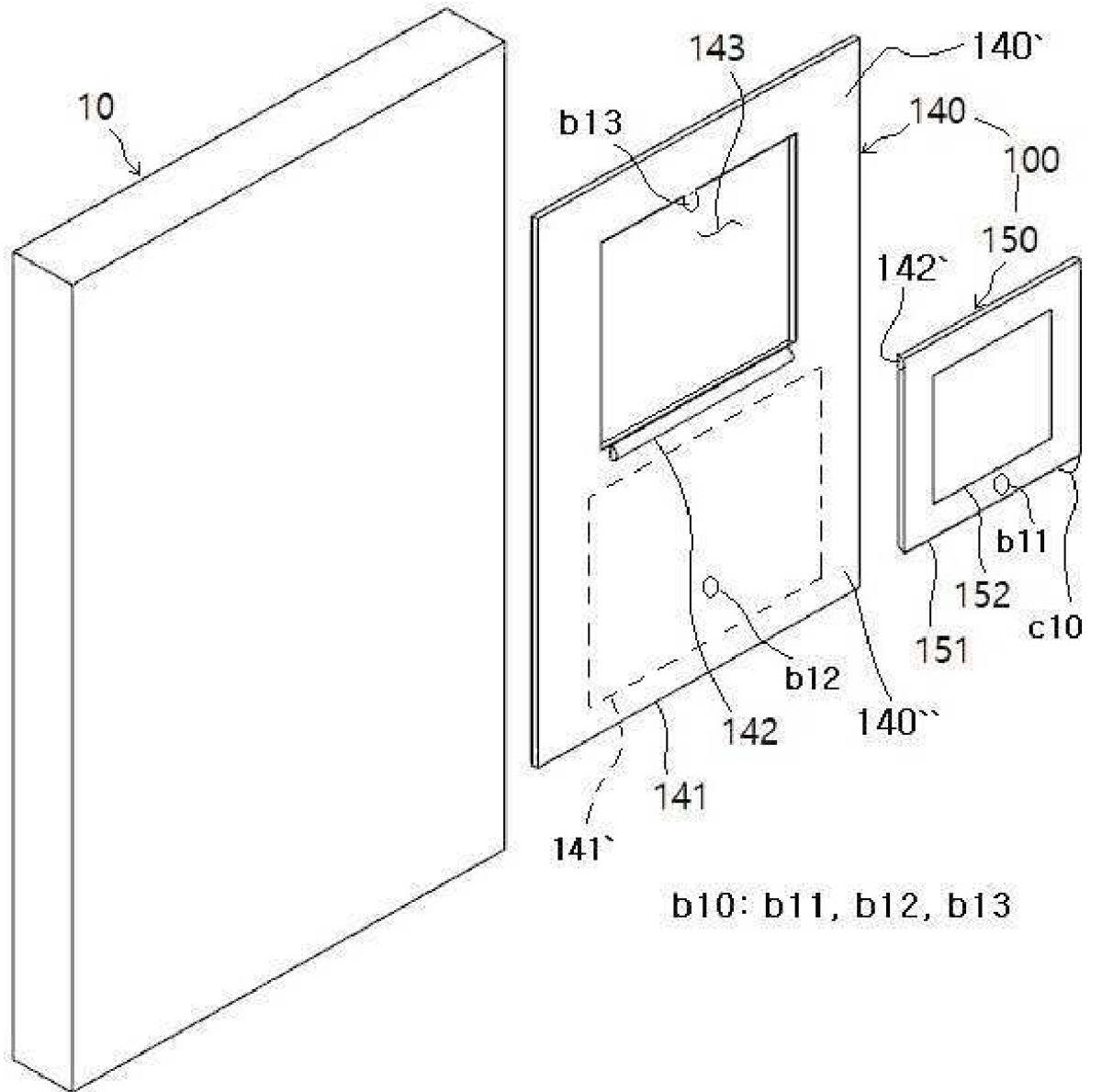
(b)

【도 7】

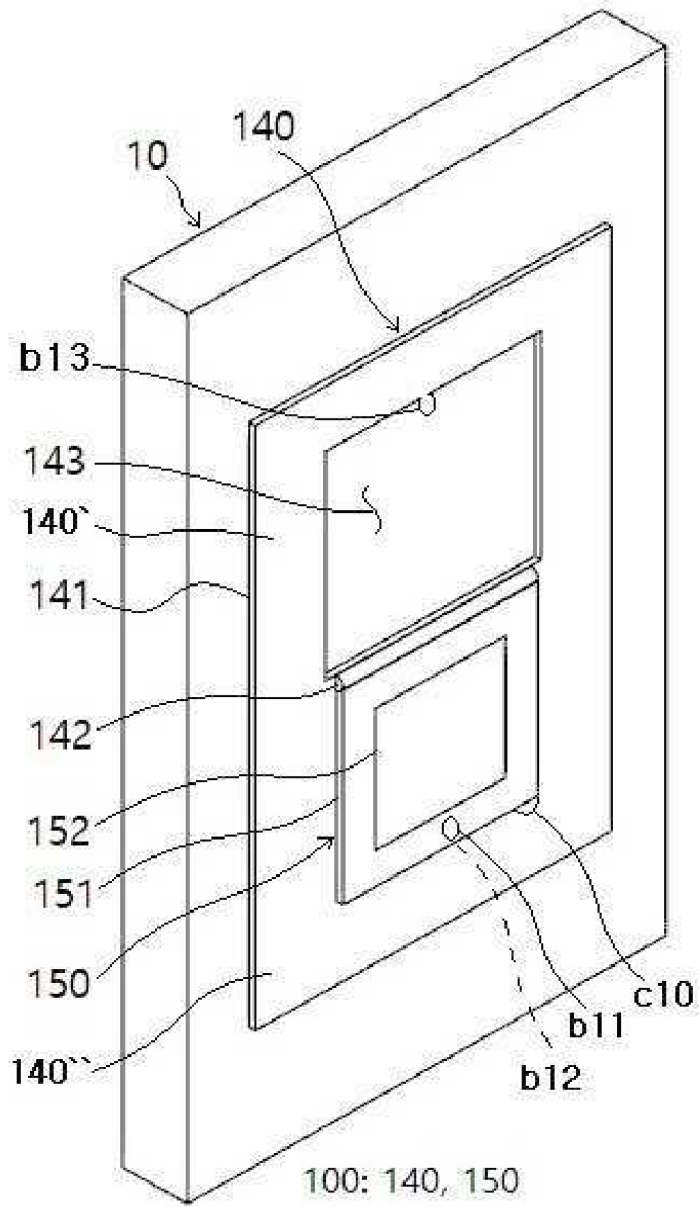
10



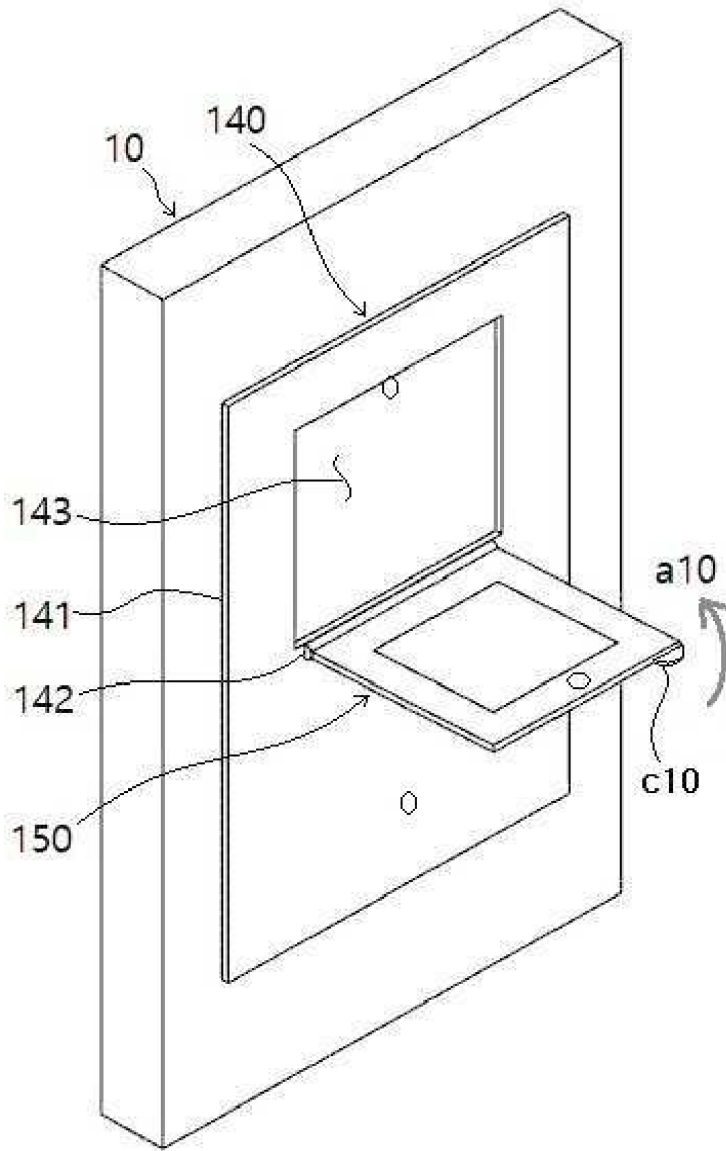
【図 8】



【도 9】



【図 10】





【図 11】

