

**명세서**

**청구범위**

**청구항 1**

건물의 벽이나 기둥, 베란다, 빨래줄, 나무가지에 걸어서 고정 또는 연결하되, 수직방향으로 사용하며, 수평방향에는 고정 기능이 있는 주머니를 이용한 애완동물 받침대 및 그것을 이용한 애완동물 등반 놀이 장치에 있어서,

일정 면적이거나 체적을 갖는 몸체와;

별도 제작된 주머니가 상기 몸체 일부분과 고정하되;

상기 몸체와 자유롭게 기울거나 자세 변화를 갖도록 힌지부 또는 관절부가 형성되고;

상기 주머니에는 다양한 물건을 수납 가능하며;

상기 주머니 일부분을 위쪽방향으로 줄이나 연결끈으로 상기 몸체 일부분과 연결하여 다양한 자세나 위치 또는 기울기를 180° 자유롭게 형태 변형 또는 고정시킬수 있으며;

상기 몸체 주변이나 주머니 내부에 스마트폰을 보관 또는 거치 기능과;

상기 스마트폰으로 애완동물을 시각이나 청각, 촉각의 자극을 주어 행동의 움직임 변화를 주거나 유혹할 수 있는 애완동물 동영상 또는 진동을 제공할 수 있는 특징인;

수평 방향 고정 기능이 있는 주머니를 이용한 애완동물 받침대 및 그것을 이용한 애완동물 등반 놀이 장치.

**청구항 2**

삭제

**청구항 3**

삭제

**청구항 4**

삭제

**발명의 설명**

**기술 분야**

[0001] 본 발명은 수평 방향 고정 기능이 있는 주머니를 이용한 애완동물 받침대 및 그것을 이용한 애완동물 등반 놀이 장치에 관한 것으로 특히, 벽이나 고정대나 기둥, 문틀, 베란다, 나무 기둥, 빨래줄, 기타 거치할 곳에 본 발명을 걸어 두고서 애완동물이 등반하며 놀이터로 사용하도록 할 수 있는 수평 방향 고정 기능이 있는 주머니를 이용한 애완동물 받침대 및 그것을 이용한 애완동물 등반 놀이 장치이다.

**배경 기술**

[0002] 현대 사회는 핵가족화와 고령화에 따라 1인가구가 증가하며, 혼자 생활하는 시간이 많아짐에 따라 인간 사회 활동이 부족해지고, 가난이나 신체적 장애가 있으므로 정상적인 사회활동으로부터 외면과 고립감이 증대되어, 함께 놀아주거나 즐거운 시간을 보낼 벗이나 친구가 부족해져서 스스로의 고독함 및 외로움, 우울증 등 심화되고 있다. 이에따라 최근에는 인간을 주인처럼 믿고 따르는 개, 고양이, 햄스터, 다람쥐, 쥐, 청설모, 도마뱀, 살모사, 도마뱀, 파충류, 바퀴벌레, 닭, 앵무새, 각종 새 종류, 원숭이 등 여러 종류의 애완동물을 가정이나 실내에서 키우고 있는 가정이 많아지고 있다. 그러나 아파트, 원룸 등 1인가구로 지내도록 건축된 제한적인 실내 공간에서 애완동물을 키운다는 점은, 애완동물에게 협소한 공간을 제공하여 애완동물에게 스트레스 증가와 운동부족에 따른 체력 저하로 건강에 문제가 발생할 수 있다. 이러한 애완동물들도 대부분 생활공간 지면이나 바닥에

서 주인과 함께 활동을 하여 동선이 겹치는 경우가 많고, 바닥 공간을 차지하며 생활하는 시간이 많아서, 행동이나 움직임 경로가 동일하며, 주인이 집에 없는 경우에는 애완동물 혼자 바닥에 기다리고 있는 경우가 많다. 이러한 요인은 실내 공간이 좁을수록 애완동물에게 심리적, 육체적 불편과 건강 장애를 유발하며, 이또한 애완동물 주인에게 또다른 걱정거리를 주게 되는 문제점이 있게 된다.

- [0004] 애완동물은 인간과 함께 생활하여도, 동물적인 생활 상으로 자연적인 나무나 기둥 또는 바위를 울르내리며, 골짜기, 벽등을 오르내리거나 꼬부랑길이나 덩불같은 곳에서도 움직이며 살아가도록 진화된 신체적 골격을 갖추고 있으며, 충분히 운동을 해야 심신이 건강해지고 병마가 없게 되어, 애완동물 병원을 자주 가지 않아도 되므로 애완동물 주인에게 경제적인 혜택도 줄 수 있다.
- [0005] 그래서 건강한 애완동물로 키우기 위해서는 일정 시간 운동이 필요하며, 이러한 운동 효과를 기대하기 위해서 등반이나 등산과 같이 중력 반대방향인 위쪽 방향으로도 오르고 또 위에서 내려가는 운동을 지속적으로 반복하고 움직여야 자연 그대로의 진화된 상태로 실내 바닥에서만 생활하던것과는 좀더 신체나 몸을 건강하게 유지하게 할수 있다.
- [0007] 서민들이 생활하는 도시 주변 주거공간은 부동산 가격으로 대 주택이나 대 면적 아파트가 아닌 이상 애완동물이 건강하고 자유롭게 생활하는 공간은 부족한 문제점이 있다.
- [0008] 더구나 최근에는 코로나19로 인한 야외활동이 줄어들어 애완동물과 산책활동도 줄어들어 야외 활동 이나 운동부족에 따른 실내 놀이 활동이 증가 되어야 하는데, 1인가구 가정이나 영세 아파트, 원룸 등에서는 제공해 줄수 있는 장소나 공간은 여전히 부족한 실정이다.
- [0009] 언제나 주인을 기다리고, 반기며, 혼자인 주인과 놀아주고 또 주인이 돈이 없거나 식량이 부족할 때에는 자신의 몸을 배고픈 주인의 먹이로 희생하여 주인의 배고픔을 달래는데도 도움을 줄 수도 있는 고마운 애완동물에게 주인이 협소한 주거공간에서 함께 살지라도, 부동산 지면이나 바닥을 차지하지 않으면서 별도 추가적인 애완동물놀이터 공간을 확보하여 제공하기 위해서 기존에는 사용되지 않는 벽이나 기둥, 베란다, 창틀, 화장실 문고리 등을 이용하여 놀이 공간 기능으로 이용할 수 있도록 한 발명입니다.
- [0010] 그러나 이러한 수직 공간을 이용할 때에는 애완동물이 하늘을 향해 지면이나 바닥에서 위쪽 방향으로 올라가기 위해서는 자신의 몸무게를 받쳐줄 수 있는 계단이나 사다리, 의자나 받침대 등의 도구가 필요하게 되는데, 이러한 도구들 역시 부동산 바닥이나 지면 등 공간을 차지하는 문제점이 있었습니다.
- [0011] 애완동물이 협소한 실내 지면이나 바닥에서의 활동으로 소비하는 운동량에 비해 체력 증진 효과가 증대하고 심신의 집중력 강화로 스트레스 해소 효과가 탁월한 등산이나 등반 운동이나 이러한 활동은 자신의 몸출 중력반대 방향으로 보다 높은곳으로 올라가는 운동은 심신을 강화시키고, 담력과 집중력을 요구하므로 스트레스를 해소하여 보다 건강하게 애완동물 주인과 함께 서로 건강하고 행복하게 보낼 수 있는 잇점이나 장점이 있습니다.
- [0012] 따라서 비록 협소한 실내에 사는 애완동물 주인에게 사랑하는 애완동물의 활동 환경 조건을 보다 넓고 높은 환경을 경제적으로 제공하도록 한 특징인 본 발명은, 수평 방향 고정 기능이 있는 주머니를 이용한 애완동물 받침대 및 그것을 이용한 애완동물 등반 놀이 장치입니다.
- [0013] 인간사 여러 가지 이유로 협소한 집에서 사는 실내 환경에 애완도움 주인과 함께 지내야만 하는 애완동물에게 별도 바닥을 확보하거나 제공하지 않고도 활동반경의 생활공간을 늘려주며 등산이나 등반 효과도 제공할 수 있는 수평 방향 고정 기능이 있는 주머니를 이용한 애완동물 받침대 및 그것을 이용한 애완동물 등반 놀이 장치이다.
- [0014] 이를 위해 벽이나 천정, 문고리, 베란다, 울타리 등 에 걸어두는 것 만으로도 애완동물의 생활 환경이나 놀이터를 늘려주는 수평 방향 고정 기능이 있는 주머니를 이용한 애완동물 받침대 및 그것을 이용한 애완동물 등반 놀이 장치입니다.
- [0015] 앞으로도 애완동물을 키우거나 기르는데, 더 건강하게 놀이터나 운동 환경, 체력 단력실을 제공하되, 기존처럼 부동산 바닥이나 방바닥, 지면을 사용하지 않으면서, 애완동물 등산이나 등반 놀이터로서 활용할 수 있되, 실내나 실외 다양한 건축물의 벽이나 천정, 기둥, 선반, 문틀, 빨래줄, 베란다 등 다양한 장소에서 걸어 두거나 고정시켜 사용할 수 있는 발명이면서, 애완동물을 먹이나 간식을 보다 높은 곳에 보관하게 두어서 그 곳을 향해 높은 곳으로 유인하게 하여 등산이나 등반 운동할 수 있는 효과가 기대되는 위쪽으로 향하는 발판을 제공하되, 힌지 또는 관절 기능으로 애완주인 취향이나 개성에 따라 다양한 위치에 선택된 장소에 발판을 제공해주는 재미와 이러한 실내 인테리어나 디자인으로 실내 분위기 연출로 제공할 수 있도록 한 수평 방향 고정 기능이 있는

주머니를 이용한 애완동물 받침대 및 그것을 이용한 애완동물 등반 놀이 장치입니다.

[0016] 또한 주머니에는 간식 이외에 스마트폰도 거치 또는 보관하게 하여 스마트폰에서 모니터 화면이나 소리도 애완 동물에게 받침대 기능 이외에 시청각 신호나 자극으로 애완동물의 호기심을 유발하게 하며, 더욱 중력 반대 방향으로 올라 오도록 하여 등반이나 등산과 같이 높은 곳으로 올라가고 내려가는 환경을 제공하는 일정 면적이나 체적을 제공할 수 있는 특징인 수평 방향 고정 기능이 있는 주머니를 이용한 애완동물 받침대 및 그것을 이용한 애완동물 등반 놀이 장치를 제공로, 실내 디자인을 다채롭고 다양하게, 그리고 쉽게 교체와 설치로 다양한 실내 디자인 환경을 연출하면서도 애완동물에게 다양한 등반이나 등산 환경을 제공하여 보다 강하고 건강한 체력 운동도 하게 해줄 수 있는 실내 시설물과 수직면을 효율적으로 이용하게 하면서, 놀 수도 있도록 하는 놀이터 기능, 이러한 운동 효과를 높이기 위해서 별도 다양한 높은 위치에 먹이를 두는 곳이나 애완동물 장난감을 고정 또는 놓아두어서, 애완동물이 본능적으로 먹이나 간식을 찾으려, 먹을 것을 찾으려 자연스럽게 등반 훈련이나 활동을 유도하게 할 수 있는 기능이 있도록 한 강인한 체력강화 운동과 놀이터, 집터를 제공할 수 있도록 한 특징인 수평 방향 고정 기능이 있는 주머니를 이용한 애완동물 받침대 및 그것을 이용한 애완동물 등반 놀이 장치에 관한 것이다.

### 발명의 내용

#### 해결하려는 과제

[0017] 본 발명은 수평 방향 고정 기능이 있는 주머니를 이용한 애완동물 받침대 및 그것을 이용한 애완동물 등반 놀이 장치에 관한 것으로서, 애완동물이 나이를 먹거나 시간이 흘러가면 인간이나 사람과 같이 생로병사로 인하여 살아가는 과정이나 기간 동안에 신체적 변화가 있다.

[0018] 예를 들면, 태어날 때에는 몸무게 또는 키나 신장이 작거나 적었는데, 새끼 시절에 비해 신장과 몸무게 증가하게 된다.

[0019] 애완동물의 수 또한 많아지면 그만큼 생활 반경 또는 활동 반경이 더욱 필요로 하는데 제한된 실내 바닥공간에서는 애완동물 주인과 애완동물 활동 공간의 동선이 겹쳐지는 문제점이 있고, 부족한 실내 환경에서 애완동물에게 심신 건강이나 체력 증진에 유익한 등산이나 등반하는 환경을 경제적으로 제공하는데는 많은 비용과 설치 공간을 차지하는 문제점이 있다.

[0020] 사업이 잘되거나 좋은 직장에 다녀 돈을 많이 벌어 넓은 아파트나 단독 주택 등 보다 넓은 실내 공간을 제공할 수 있는 여유 있는 집으로 이사를 하지 않는 한 어찌면, 애완동물은 애완동물 주인따라 평생 좁은 공간에서 살다가 운동부족으로 넓은 공간에서 사는 애완동물과는 다른 건강이 빨리 악화되고 생을 마감 하는 문제점이 있을 수도 있다.

[0021] 또 애완동물이 자라거나 커 가면서 신체적 또는 육체적 성장기일 때는 운동이나 움직임도 왕성하여 주변 물체를 이용하여 벽을 타고 오르려 하는 등 주인 혼자 사는 고시원이나 원룸의 벽지를 훼손하는 문제점이 있다. 그렇다고 작은 울타리나 우리에 가두어 하루종일 가두어 두면 애완동물은 스트레스가 심해지고 또 건강은 상대적으로 더욱 악화되어 수명이 짧아질 수 있다.

[0022] 반응없는 고정된 놀잇감이나 신문지, 화장지, 고정된 사다리나 고정된 책상 등 금방 싫증을 내고 신체가 커짐에 따라 그 변화에 맞게 사다리 높이를 다시 배치해야 한다든지, 높이가 더 높은 장난감이 완구를 골라서 구매하고 사줘야 하는 등 시설이나 물건값이나 부동산 공간이나 바닥을 차지하는 문제점도 있었다.

[0023] 더구나 여러 마리의 애완동물을 키울 때 또는 나이가 차이가 있거나 신체적 키가 차이 날 때 각각의 신체 사이즈에 알맞은 놀이기구를 구매하는 것도 불편하고, 설치하고 사용하는데 많은 공간이 차지하게 되는 문제점이 있다.

[0024] 특히 요즘엔 1인 가구가 증가하고 있는 추세인데, 혼자 사는 주거 바닥 공간이 1.5~15평에서도 많은 국민이 외롭게 살아가고 있다.

[0025] 이렇게 외로운 국민들께서는 외롭고 고독하여 집에, 한 마리 이상 애완동물을 키우고 생활하거나, 여러 마리의 애완동물과 함께 생활하기 위해 생활하는 국민이나 가정이 있다. 이러한 애완동물이 즐겁게 놀고 쉬며, 잠을 잘 수 있도록 구입하는 애완용품의 놀이기구나 설치 등 유지 비용이 많이 들 수 있는 경제적인 비용도 키우는데 문제점 있게 된다.

[0026] 원룸이나 소형 아파트, 기숙사, 콘테이너, 빌널하우스에서 생활하고 있는 바닥 면적이 1.5~15평 정도 공간에서

사는 우리 국민께서 생활하는 집에도 벽 또는 기둥이 있고, 빨래줄, 철봉등에 매달아 바닥 공간을 차지않게 하면서 애완동물에게 운동도 하게 할 수 있는 발명을 위해서, 본 발명가는 이러한 벽이나 기둥 또는 창문, 빨래줄, 철봉, 베란다 등 지면으로부터 일정 높이 떨어지게 하는 애완동물 집이나 놀이터를 제공하게 되었다. 또 다르게 설명하면, 지면으로부터 중력에 대해 수직 반대 방향으로 애완동물이 등반 또는 중력 상, 하 방향으로 흔들거리며 위치하게 하는 애완동물 집이나 놀 수 있는 놀이터 공간을 제공하여, 발명가로서 신성한 국민을 섬기려 하되, 특히 사랑이 필요한 외롭고 고독한 장애인 가구, 1인가구를 위하고, 이러한 신성하고 착한 국민과 함께 살아가는 애완동물의 편익과 보다 넓은 장소나 공간적 놀이터나 쉼터도 제공해서 애완동물이 건강하게 잘 자라게 할 필요가 있다.

[0028] 애완동물이 운동하고 건강해서, 가난하고 외롭고 고독한 국민결에서 국가와 국민을 대신하여 밤낮으로 우리 소중한 국민을 대신 잘 보살펴드리게 하고, 또 혼자 사는 집을 지키게 하는 믿음직스럽고 건강하게 초병적 임무를 수행하도록 하기 위해서 또는 지원이나 도움을 받거나 서로 의지하면서 보다 잘 지내도록 하되, 1.5~15평 정도 공간에서 지내시는 신성한 국민과 애완동물 모두의 건강과 행복을 위해 좁은 집의 바닥 면적을 차지하지않게 하면서, 건강하게 운동 겸 집을 제공할 수 있는 움직이는 애완동물용 집 또는 놀이터를 필요로 하는 외롭게 혼자 사는 국민과 애완동물이 있다.

[0029] 종래의 고정된 패턴의 등반이나 등반을 위한 사다리나 계단이 아닌 성장이나 배경, 실내 인테리어 또는 주, 야 시간이나 장소, 고정물에 따라 쉽게 설치하고, 몸체와 일부 돌출된 주머니가 수평방향으로 고정시키면 애완동물에게 등반 할 수 있는 길목을 제공하는 디딤부 역할 기능과 운반 이동이나 이동할때는 돌출된 주머니는 수직하게 펼쳐서 몸체와 접어서 보관이나 운반이 용이하면서, 기업의 광고 문구나 인테리어 기능도 자유롭게 인쇄 또는 디자인 응용이나 편집이 있어 쉽고 편리한 분위기 연출 기능도 제공할 수 있는 특정한 수평 방향 고정 기능이 있는 주머니를 이용한 애완동물 받침대 및 그것을 이용한 애완동물 등반 놀이 장치에 관한 것이다.

[0030] 또한 협소한 실내 공간에서 다양한 물건들을 수납할 수 있고 또 애완동물도 키울수 있으면서,

[0031] 또 부동산의 바닥이나 공간을 차지하지 않는 애완동물 놀이터나 운동환경이 협소한 실내 공간에 살아가는 애완동물 주인과 애완동물에게는 필요하다.

**과제의 해결 수단**

[0032] 본 발명의 수평 방향 고정 기능이 있는 주머니를 이용한 애완동물 받침대 및 그것을 이용한 애완동물 등반 놀이 장치는, 부동산의 바닥, 지면을 차지하도록 일정 체적이나 면적을 갖는 몸체의 일부분을 건축물의 벽이나 기둥, 빨래줄, 철봉, 베란다, 문틀이나 거치대나 고정대, 고정부분에 고정하여 사용할 수 있는 자유롭게 이용가능한 끈이나 연결선으로 고정시키거나 걸어두고 사용이 가능하게 하도록, 가볍고, 접어지는 몸체 재질로는 시트, 원단, 플라스틱, 고어텍스, 특수원단, 텐트원단, 천막원단, 삼베원단, 비단, 의류원단 등으로 만들고, 이러한 몸체 일부분에는 내부에 물건을 보관할 수 있는 적어도 1개 이상의 주머니가 형성되게 하되, 스마트폰이나 나무판자, 플라스틱 판, 금속판 등을 주머니 내부에 넣고 수평 방향으로 고정시킬 수 있는 접어지거나 휘어지는 관절 부를 갖으면서도 애완동물의 신체나 몸무게를 지지해줄 수 있는 받침대 역할을 하게 하도록 하였다.

[0033] 이러한 주머니가 여러개 위치하기에 몸체 방향 따라 수직방향 또는 중력에 대해 수평방향으로 몸체로부터 돌출되게 하는 주머니로서 기능을 하면서, 주머니에는 스마트폰이나 지지판 또는 간식, 먹이 등을 넣어두게 할 수 있는 기능과 효과가 있다.

[0034] 이러한 장소는 몸체 다양한 곳에 형성시키거나 고정시킬 수 있기에 애완동물 종류나 상태에 따라 다양한 디자인을 응용하여 제작하되, 기업 홍보 이미지나 광고를 실크 인쇄나 악세서리를 형성 또는 고정시켜 실내 분위기 연출겸 광고 기능도 할 수 있게 하였다.

[0036] 그리고 몸체 일부분에는 주머니 일부가 몸체와 바느질이나 접착, 용착 수단으로 몸체와 고정되게 하되, 일부분이 돌출되는 주머니가 되도록 제작하거나 또는 형성된다.

[0037] 이러한 주머니는 스마트폰을 거치대 기능도 하면서, 스마트폰의 시청각 출력장치로 애완동물의 호기심을 유발하여 애완동물이 위쪽으로 하늘을 향해 도전하게 이동이나 운동 또는 자세 변화, 놀이에 이용하게 하기 위해 다양한 위치의 주머니에 보관하게 할 수도 있게 하였다.

[0038] 주머니를 수직방향에서 180도 자유롭게 변화시켜 고정되게 하여 내용물을 수납하게 끈이나 줄로 고정시킬수 있게 하였다.

[0039] 또한 먹이나 간식을 놓아두거나 담아 둘 수 있는 주머니가 몸체 밖으로 돌출되어 주렁 주렁 달리게 하거나 더 형성시켜서, 애완동물의 먹이나 간식을 구하기 위해서 애완동물이 중력 반대 방향으로 도전하면서 긴장감을 가지고 먹이나 간식 획득 운동을 하게 하여 보다 정신 집중으로 스트레스를 없애고, 운동효과로 건강하게 생활 할 수 있도록 다용도의 주머니가 몸체 주변에 주렁주렁 형성되도록 하였다. 이때 몸체 방향과는 따로 움직이거나 고정시킬 수 있는 주머니가 특징인 중력 방향에 대하여 수직방향으로 부동산의 바닥이나 면적을 차지하지 않는 애완동물의 등반, 등산, 씹터나 놀이터 공간을 제공하게 한 본 발명인 수평 방향 고정 기능이 있는 주머니를 이용한 애완동물 받침대 및 그것을 이용한 애완동물 등반 놀이 장치이다.

**발명의 효과**

[0040] 본 발명의 수평 방향 고정 기능이 있는 주머니를 이용한 애완동물 받침대 및 그것을 이용한 애완동물 등반 놀이 장치는 장소에 제한 없이 설치하여 사용할 수 있고, 좁거나 협소한 실내에서도 바닥이나 지면을 사용하지 않고 애완동물이 생활하는 등반이나 등산하는 놀이터로 건강하게 운동을 시켜주거나 제공하는 효과가 있다.

[0041] 기둥, 벽이나 창문, 천정, 나뭇가지, 문틀, 베란다, 빨래줄, 빨래건조대, 전봇대, 철탑, 걸상, 책상 등 다양한 장소와 시설물에도 쉽고 편리하게 설치하여 이용할 수 있는 효과가 있다.

[0042] 특히, 1인 생활에서 고시원, 원룸, 상하방, 지하실, 아파트 등 넓어도 좁아도 주인과 애완동물이 서로 외롭지 않고 사이좋게 잘 지내게 할 수 있는 시설 제공 효과가 있다.

[0043] 설치와 사용 이외에 보관 주머니 기능을 용이하여, 스마트폰 이외에 라디오, 문방구, 물건, 애완동물 간식이나 먹이도 보관하게 할 수 있는 수납공간으로도 사용하는 효과가 있으면서, 부동산 바닥이나 지면 공간이 필요하지 않는 이점이나 장점도 있다.

[0044] 그대로 접어서 이동하거나 운반, 이사점으로 나를 때와 새로운 장소, 새로운 공간으로 이동에 매우 용이한 장점도 있다.

[0045] 이렇게 이사할 때 애완동물도 새로운 집에서도 쉽게 적응하고 놀이 공간 또는 등반하며 놀게 되어 새로운 장소에 대한 스트레스 저감에도 잇점이 있다.

[0046] 이렇게 이사를 하면서 애완동물의 스트레스를 최소화하면 새집에서 서로 싸우지 않거나 신경질은 내지 않고 사이좋게 잘 적응하고 의지하며 행복하게 지낼 수 있는 유익한 본 발명인 수평 방향 고정 기능이 있는 주머니를 이용한 애완동물 받침대 및 그것을 이용한 애완동물 등반 놀이 장치이다.

[0048] 경제적인 사정이나 신체적 장애인으로서, 국가와 사회적 복지 지원의 한계가 있는 외롭고 고독하게 살아가는 전국에 계신 착하시고 신성하시어 발명가의 책임과 의무로 섬기고 보살펴드려야하는 국민 그리고 잘났건 못났건 신성한 국민결에서 살아가는 애완동물에게 서로 의지하며 건강하고, 행복하게 잘 먹고 잘 자고, 잘 지낼 수 있도록 같은 면적대비 보다 애완동물에게 넓은 놀이 공간을 제공하게 해서 애완동물 주인 결에서 즐겁고, 신나게, 건강하게 운동하면서 쉴수 있는 애완동물 집을 제공하는 효과가 있다.

[0049] 그리고 조그만 집안에서 신나고 건강하고 행복하게 뛰어노는 애완동물과 함께 하는 애완동물 주인에게는 외롭지 않고 함께 지내며 의지할 수 있는 건강한 애완동물을 잘 키우고 잘 자라도록 좋은 환경과 집을 제공하여 주어 보람과 기쁨으로

[0050] 삶의 행복함과 애완동물의 복종과 곁에 있어 고마움으로 웃는 날을 제공할 수 있어서, 행여 소외된 장애인, 홀로 사는 국민에게 더 이상 혼자가 아니다 라는 심리적 위로와 안정감을 주며, 활기와 생기 있는 나날을 제공하는 효과로 국민의 정서적 안정감을 도모하고 살아가는 의의와 사기 양양에 이바지하며, 건강하시어 만수무강 하시게 발명가의 책임과 의무를 조금이라도하여 신성하고 착한 국민께 효도하는 기쁨과 보람 그리고 효도를 받는 국민 복지에 기여하여 더 좋은 나라를 만드는데 기여할 수 있는 효과가 있다.

[0051] 책상, 벽이나 기둥, 창문, 베란다, 철봉, 문짝, 문틀, 빨래줄, 나뭇가지, 문고리필요하다면 천정에도 설치하여 부동산의 바닥이나 면적을 차지않하면서, 애완동물의 집이나 놀이터를 제공하여, 협소하거나 좁은 주거환경에서 보다 넓고 다양한 애완동물 놀이터나 집을 제공하는 부동산을 효율적으로 이용하는 효과가 있다.

[0052] 벽이나 기둥, 나뭇가지, 빨래줄, 베란다에 끈이나 연장케이블 등 높이 조절과 고정 가능한 애완동물 집 또는 놀이터를 제공하며, 손쉽게 철거도 가능하여 혼자 이사하거나 이동에도 편리하며, 돌돌 말면 부피가 적어서 보관에도 유익한 효과가 있다.

- [0053] 주인과 함께 협소한 공간에서 살아가는 애완동물이 이제는 손이나 발로 잡거나 붙잡고 중력 반대 방향으로 올라가 건강에 도움되는 유격 훈련이나, 등반 훈련이 가능하다. 또, 먹이나 간식을 다양한 높이에 두거나 고정하게 하여 높은 곳에 먹이를 두는 기능으로, 애완동물이 스스로 먹이를 찾아 올라가는 운동이나 훈련 기능으로, 구분하거나 지루하지 않고, 신나고 활기찬 놀이를 하게 할 수 있도록 하여 애완동물의 체력 증가와 담력 훈련이 가능하여 강건하게 자라게 하여, 외롭고 고독한 애완동물 주인에게 훈련의 모범을 보여, 애완동물 주인이 외로움을 잊고 더욱 건강하시고 강하게 이 세상 살아가게 하여 신성한 국민께서 만수무강 하시도록 섬기고 효도하는 유익한 효과가 있다.
- [0054] 또한 먹이나 간식을 놓아두거나 담아 둘 수 있는 수용공간을 더 형성시켜서, 애완동물의 먹이나 간식으로 인해서 애완동물이 중력 방향의 수직 방향으로 긴장감을 가지고 먹이나 간식 획득 운동을 하게 하여 자연스럽게 주인과 떨어져서 잘 지내는 모습으로 건강하게 생활하게 하고 또 애완동물 주인은 이렇게 행복하고 건강하게 잘 자라는 모습을 보여드릴 수 있는 관람 기능 및 효과가 있다.
- [0055] 넓은 장소나 넓은 집에서 살지 않아도 우리의 소중한 국민께서 보다 건강하시고 행복하게 지내실 재미와 애완동물의 수직 방향으로 운동과 훈련하는 모습을 편안한 집에서 관람이나 볼거리를 가능하게 해드릴 수 있는 발명이다.
- [0056] 벽면이나 기둥에 걸어서 사용되는 본 발명의 몸체 재질이 플라스틱, 나무, 금속, 세라믹, 도자기, 시트는 애완동물 집 기능과 함께 실내 벽면 인테리어 효과도 제공하는 특징이 있다.
- [0057] 기타 필요하면 언제든지 간단하게 고정 끈만 분리하여 이동, 위치 변경, 장소변경 등으로 새로운 환경을 바꿔 줄 수 있으며, 부동산 마루나 바닥을 차지하지 않는 특징의 수평 방향 고정 기능이 있는 주머니를 이용한 애완동물 받침대 및 그것을 이용한 애완동물 등반 놀이 장치이다.
- [0058] 또한 더럽혀지거나 오염되었을 때, 그대로 세탁기로 세탁하여 탈수하여 곧 바로 사용이 가능한 청결함과 편리한 기능이나 효과가 있다.
- [0059] 또한 몸체 일부분에는 기업의 후원이나 광고 디자인, 공익 전화번호 등 다양한 인쇄물을 출력한 몸체나 주머니를 이용하여 실내 광고효과 겸 실내 인테리어 경관 조망이나 환경에도 경제적, 마케팅적 효과와 기능이 있는 특징인 수평 방향 고정 기능이 있는 주머니를 이용한 애완동물 받침대 및 그것을 이용한 애완동물 등반 놀이 장치이다.
- [0060] 또한, 높낮이 변화가 자유롭고, 다양한 물건을 보관하거나 운반도 가능하게 하면서도 애완동물의 등산이나 등반 처럼 위쪽 방향 아래쪽 방향, 꼬부랑길 다니오는 운동효과나 기능을 제공하는 특징의 수평 방향 고정 기능이 있는 주머니를 이용한 애완동물 받침대 및 그것을 이용한 애완동물 등반 놀이 장치이다.
- [0061] 애완동물에게 등산이나 등반과 같이 위험하고 힘든 운동을 제공하거나 놀수 있는 수직형 놀이터나 수직형 운동장, 수직형 체력단련장 같은 공간을 제공한 특징이 있으며, 이러한 위험도를 조절할수 있는 특징도 있는 발명이다.
- [0062] 주머니 기능으로 스마트폰 거치대 기능으로 변면에서 스마트를 걸어 놓고 이용하거나 사용하는 효과나 기능이 있다.
- [0063] 당연하게 사료, 먹거리, 비상금, 편지, 책 등도 보관할 수 있는 기능이나 효과가 있다.
- [0064] 또 당연하게 사람과 애완동물이 먹을 수 있는 꿀, 과일, 야채, 전투 식량이나 비상식량, 통조림, 건빵, 물병 등도 보관 주머니로 이용하고 필요시 꺼내 먹을 수 있다.
- [0065] 또 당연하게 당뇨약, 혈압약, 상비약, 생존 필수품등도 보관하여 이용할 수 있는 효과나 기능이 있다.
- [0066] 이러한 주머니들도 부동산의 바닥이나 면적을 필요로 하지 않게 보관할 수 있는 효과가 있는 수평 방향 고정 기능이 있는 주머니를 이용한 애완동물 받침대 및 그것을 이용한 애완동물 등반 놀이 장치이다.
- [0067] 벽면을 아름답게 연출할 수 있으며 간편하고 편리하게 철거 또는 이용할 수 있다.
- [0068] 또한 애완동물의 이름, 나이, 애완동물 연락처 또는 애완동물 병원 등 기업 홍보나 광고등으로도 이용할 수 있다.

**도면의 간단한 설명**

- [0069] 도 1은 본 발명에 따른 움직이는 수평 방향 고정 기능이 있는 주머니를 이용한 애완동물 받침대 및 그것을 이용한 애완동물 등반 놀이 장치 일 실시 외관 사시도
- 도 2는 도1의 분해 사시도
- 도 3은 도1 및 도2의 주머니(13)의 측면 사시도
- 도 4는 본 발명의 주머니(13)를 사용 또는 이용하는 모습을 보인 도
- 도 5는 몸체(3)와 주머니(13)가 애완동물의 발판으로 사용되는 모습을 보인 도
- 도 6은 도1 또는 본 발명의 사용 모습을 보이기 위한 도

**발명을 실시하기 위한 구체적인 내용**

- [0070] 이하, 첨부된 도면을 참조하여 본 발명을 보다 상세히 설명한다.
- [0071] 첨부된 도면은 본 발명의 예시적인 형태를 도시한 것으로, 이는 본 발명을 보다 상세히 설명하기 위해 제공되는 것일 뿐, 이에 의해 본 발명의 기술적인 범위가 한정되는 것은 아니다.
- [0073] 도 1은 본 발명에 따른 움직이는 수평 방향 고정 기능이 있는 주머니를 이용한 애완동물 받침대 및 그것을 이용한 애완동물 등반 놀이 장치(1) 일 실시 외관 사시도이고,
- [0074] 도 2는 도1의 분해 사시도이며,
- [0075] 도 3은 도1 및 도2의 주머니(13)의 측면 사시도이고,
- [0076] 도 4는 본 발명의 주머니(13)를 사용 또는 이용하는 모습을 보인 도이며,
- [0077] 도 5는 몸체(3)와 주머니(13)가 애완동물의 발판으로 사용되는 모습을 보인 도이다.
- [0078] 그리고 도 6은 도1 또는 본 발명의 사용 모습을 보이기 위한 도이다.
- [0079] 애완동물은, 인간과 달리 도구를 사용하지 않는 동물 중 바퀴벌레, 지네, 돈벌레, 개, 고양이, 햄스터, 뱀, 도마뱀, 다람쥐, 거북이 닭 등의 애완동물들도, 먹이를 찾아 후각과 시각을 이용하여 신체적 반응하여 이때 손이나 발을 이용하여 몸을 움직여 먹이 찾는 활동을 하고 움직일 수 있다.
- [0080] 이것은 먹이를 향한 방향이며, 먹을거리(간식이나 밥, 식량 등) 가까이 몸을 움직여 이동하여 먹을거리를 먹고 살려는 본능적 행동이다. 본 발명은 이러한 애완동물이 인간이 생활하는 협소한 주거공간내 부동산 공간 이외의 수직방향으로 담장, 복도벽, 계시관, 울타리, 책상, 벽이나 기둥, 창문, 베란다, 철봉, 문짝, 문틀, 빨래줄, 나뭇가지, 문고리, 장롱 문고리 등, 필요하다면 천정에도 다양한 고정된 지지물(61)과 걸쳐지거나 연결하여 부동산의 바닥이나 면적을 차지하거나 필요하지 않도록 하면서 애완동물에게 등산이나 등반과 같이 위험하고 힘든 운동을 제공하거나 놀수 있는 수직형 놀이터나 수직형 운동장, 수직형 체력단련장 같은 공간을 제공한 특징인 수평 방향 고정 기능이 있는 주머니를 이용한 애완동물 받침대 및 그것을 이용한 애완동물 등반 놀이 장치(1) 한 발명이다.
- [0081] 또는 인간이 생활하는 주거환경 부동산의 바닥이나 지면을 사용하지 않는 벽걸이식 또는 기둥식이나 방법으로 애완동물의 집이나 놀이터를 제공하여, 협소하거나 좁은 주거환경에서 애완동물이 사용하지 못하는 중력방향에 대해 수직 방향의 기둥이나 복도, 유리창이나 벽등의 부동산 수직 시설물(61), 또는 나뭇가지, 철봉, 문고리 등 고정물체(61)의 일부분에 몸체(3) 일부분을 고정시켜서 몸체(3)의 면적이나 일부분에 적어도 1개 이상의 접이식 주머니(9)가 돌출되게 일부분을 바느질이나 접착제나 나사(미도시) 등으로 접합부(11) 그리고 힌지부나 관절부(15) 그리고 일정길이 몸체(3) 외부로 돌출된 주머니(9)가 형성되게 한 특징의 수평 방향 고정 기능이 있는 주머니를 이용한 애완동물 받침대 및 그것을 이용한 애완동물 등반 놀이 장치(1)이다.
- [0082] 바닥면이나 바닥 공간을 이용하거나 사용하지 않는 주머니(9)의 보관 기능과 애완동물이 발판으로 사용하는 효과가 있도록 한 수평 방향 고정 기능이 있는 주머니를 이용한 애완동물 받침대 및 그것을 이용한 애완동물 등반 놀이 장치(1)이다.
- [0083] 애완동물 중 특히, 주로 키우는 개나 고양이의 애완동물 집인 경우에는 바닥에 위치한 별도 부동산의 공간이나 바닥 면적을 이용하여 애완동물이 사용하게 하고 있다.
- [0084] 본 발명은 이러한 부동산의 바닥 면적이나 공간을 차지하지 않고, 개나 고양이 등 애완동물에게 집이나 쉼터,

놀이터 등을 제공할 수 있는 특징인 본 발명의 수평 방향 고정 기능이 있는 주머니를 이용한 애완동물 받침대 및 그것을 이용한 애완동물 등반 놀이 장치(1)이다.

- [0086] 이러한 수평 방향 고정 기능이 있는 주머니를 이용한 애완동물 받침대 및 그것을 이용한 애완동물 등반 놀이 장치(1)는 일정한 면적이나 체적을 갖는 몸체(3)가 준비된다.
- [0087] 몸체(3)의 재질로는 플라스틱, 나무, 금속, 세라믹, 도자기, 시트 등의 다양한 재료로 만들거나 제작할 수 있다.
- [0088] 또는 몸체(3)의 재질을 시트, 원단, 플라스틱, 고어텍스, 특수원단, 텐트원단, 천막원단, 삼베원단, 비단, 의류 원단 등으로 실내 인테리어 효과가 있도록 디자인되게 하여 만들거나 제작할 수 있다. 그리고 몸체(3)의 이러한 재질들은 방수 또는 생활방수가 되는 재질이나 방수 처리 또는 방수 코팅된 재질이 바람직하다.
- [0089] 몸체(3) 일부분에는 광고나 홍보효과를 위해서 광고판 또는 광고부(77)는 전체적인 크기나 면적 제작전에 미리 디자인하여 입체적, 시각적 등 응용하여 제작하거나 별도 제작하여 몸체(3) 일부분에 부착시켜 인테리어 및 광고효과나 기능을 위해 제작할 수 있다.
- [0090] 광고 또는 광고부나 광고판(77)은 별도 제작되어 조립되거나 몸체(3) 일부분에 실크 인쇄나 결합 또는 접착제 등으로 접착하거나 나사 등으로 고정시켜 인테리어 효과로 이용도 하고 광고 기능도 하게 할 수 있다.
- [0091] 더욱 광고 효과나 인테리어 등 심적 기능이 있도록, 상기의 다양한 재료들을 혼합하여 응용하여 일정면적이나 크기를 갖도록 본 발명의 수평 방향 고정 기능이 있는 주머니를 이용한 애완동물 받침대 및 그것을 이용한 애완동물 등반 놀이 장치(1)의 몸체(3)를 제작할 수 있다.
- [0092]
- [0093] 이때 세라믹이나 도자기로 본 발명의 몸체(3)를 이용할 경우에는 기존의 용기나 그릇처럼, 판처럼 제작공정이거나 방법을 응용하여 제작하되, 중력방향으로 수직하게 사용되게 일정 체적이나 면적을 갖도록 디자인 제작되게 응용한다.
- [0094] 이때는 무게가 있으므로 일부분만 세라믹이나 도자기로 이용하고 다른 부분은 가벼운 디자인된 옷감, 원단이나 플라스틱재질판, 비닐, 천막 등의 재료와 혼합하여 결속하거나 조립하거나 결합해서 전체적인 몸체(3)를 완성할 수 있다.
- [0095] 이러한 몸체(3)는 플라스틱, 나무, 금속, 세라믹, 도자기, 시트, 옷감, 원단, 시트, 방수원단, 천, 천막재질, 면사, 원사, 고어텍스, 특수원단, 텐트원단, 천막원단, 삼베원단, 비단, 의류원단 등은 실내 벽면 인테리어 효과도 제공하는 특징이 있게 된다.
- [0096] 그리고 이렇게 다양한 재료와 조합으로 만들어지는 몸체(3) 또는 단일 재료로 만들어지는 몸체(3) 중, 상부 일부분을 이용하여 몸체(3) 전체 중량을 지면이나 바닥으로부터 일정 높이 이격되거나 떨어져서 위치하게 되도록 고정 수단이나 고정 기능인 스프링줄, 탄성 강심줄, 끈과 같은 이러한 고정부재(5)를 이용하여 담장, 복도벽, 게시판, 울타리, 책상, 벽이나 기둥, 창문, 베란다, 철봉, 문짝, 문틀, 빨래줄, 나뭇가지, 문고리, 장롱 문고리 등, 필요하다면 천정에도 다양한 고정된 지지물(61)의 일부분과 고정부재(5)인 연결 고리나 연결 끈을 이용하여 고정지지하게 하거나 연결하여 사용할 수 있다.
- [0097] 고정된 지지물(61)은 벽이나 기둥 일부분에 나사, 못, 양카, 드릴못, 나무못, 고리 등 이용하여 본 발명을 고정하게 할 수 있다.
- [0098] 쉽게 설명하면 벽에 액자나 벽시계를 걸어두는 방법이나 기술이면 된다.
- [0099] 더 쉽게는 빨래 건조대에 옷걸이 형태로 걸어두거나 베란다 일부분에 끈으로 몸체(3)와 연결시키는 방법이나 기술로 본 발명을 고정시킬 수 있다.
- [0100] 그리고 이러한 몸체(3) 일부분에는 적어도 1개 이상의 주머니(9)가 일정길이 돌출식으로 형성된다.
- [0101] 그리고 몸체(3) 일부분의 다양한 곳에는 애완동물의 손이나 발로 붙잡을 수 있는 적어도 1개 이상의 몸체(3) 일부분은 연결된 일정길이 줄(17)이 형성되어 있다.
- [0102] 원하는 위치에 몸체(3)와 줄(17)을 한쪽을 고정시킨 고정부(61)가 형성되게 하고 일정 길이는 필요할 때 사용한다.



- [0103] 즉, 먹이나 간식을 몸체(3) 일부분에 묶어두거나 고정할 때, 또는 또다른 줄(17)과 연결하여
- [0104] 애완동물의 이동에 도움되게 할 때 사용한다.
- [0105] 몸체(3) 외주면 다양한 장소나 위치에 한쪽은 고정된채로 일정길이 연장된 줄(17)이 적어도 1개 이상 설치되거나 형성되게 한 특징이 있다.
- [0107] 몸체(3) 일부분과 결합하기 위한 애완동물 발판겸 주머니(9)는 도 3에 보이는 것처럼 별도 제작된다. 재료 역시 몸체(3)와 같은 재료나 재질 또는 다른 재질등으로 주머니속 내부 공간을 고려하여 일정 크기로 제작한다.
- [0108] 주머니(9)가 몸체(3)와 일부분이 결합하게 제작하여도 주머니 입구(13)가 형성되도록 제작한다.
- [0109] 그리고 스마트폰(55)의 거치대나 주머니(9)로 이용하거나 사용할 경우에는 투명 재질의 비닐이나, 투명 플름, 투명 플라스틱 재질로 투명창이 있도록 주머니(9)를 제작할 수도 있다.
- [0110] 주머니 입구(13)는 상부 또는 도 3 또는 도4처럼 측면 방향으로 형성시킬 수도 있다.
- [0111] 그리고 주머니(9) 다른부분에는 주머니(9)를 중력 방향에 대하여 수평 받침대 역할을 할 수 있도록 위치 제어나 고정, 또는 자세제어나 고정 시킬 홈(25)이 형성될 수 있다.
- [0112] 또는 일정길이 연결용 줄(27)이 형성되게 할 수 도 있다.
- [0113] 이러한 홈(25)이나 줄(27)은 주머니(9)의 자세 역할이나 기능에도 이용되지만, 애완동물의 팔이나 다리로 이동하는데 지지하는 지지물체로 이용하기는 기능이나 역할이 있다.
- [0114] 즉, 동물들이 나뭇가지를 이용하여 나무를 올라가는 기능의 나무 가지 역할을 본 발명에서는 벽이나 기둥을 따라 하늘을 향해 중력 반대방향으로 안전하게 이동하는데 도움되는 홈(25) 및 연결용 줄(27)이다.
- [0115] 그리고 주머니(9) 속(13)이나 주머니 내부공간(13)에는
- [0116] 도4 또는 도5처럼, 다양한 물건들을 수용하게 할 수 있다.
- [0117] 사료, 먹거리, 비상금, 편지, 책 등과 같은 물건들(미도시)도 보관할 수 있는 기능이나 효과가 있다.
- [0118] 또 당연하게 사람과 애완동물이 먹을 수 있는 꿀, 과일, 야채, 전투 식량이나 비상식량, 통조림, 건빵, 물병 등 먹거리등(미도시)도 보관하는 주머니(9)로 이용하고 필요시, 꺼내 먹을 수 있다.
- [0119] 또 당연하게 당뇨약, 혈압약, 상비약, 생존 필수품(미도시)등도 보관하여 이용할 수 있는 효과나 기능이 있다.
- [0120] 본 발명의 수평 방향 고정 기능이 있는 주머니를 이용한 애완동물 받침대 및 그것을 이용한 애완동물 등반 놀이 장치(1)는 주머니(9) 속에 스마트폰(55)을 넣어서 스마트폰(55)에서 화면 디스플레이나 스피커의 소리 등 시청각적인 출력 신호로 애완동물의 호기심이나 사기 양양에 이바지하여 운동 시간을 연장하거나 먹이나 간식, 사냥 활동등을 유도하여 강건한 체력 유지에 도움주는 기능으로 활용할 수 있다.
- [0121] 주머니(9)가 자유롭게 위치나 자세를 유지하게 고정시킬수 있기에,
- [0122] 스마트폰(55) 거치대 기능을 벽이나 기둥, 나뭇가지, 선반, 문고리 등에 고정시켜 이용하는 효과나 기능이 있는 것이다. 그리고 스마트폰(55) 고유의 기능을 수행하게 하여 애완동물의 행동을 통제 또는 제어나 훈련을 하게 할 수 있다.
- [0123] 예를 들면, 애완동물 주인이 미리 스마트폰(55)에 영상 녹화하여 재생시키면,
- [0124] (영차 영차 힘내라)등 애완동물에게 시각, 청각적 정보를 보여기거나 들리게 하여 운동 시간을 좀더 유도하고, 먹이활동 유도 또는 스마트폰(55) 진동으로 방해하거나 긴장감을 주어 더욱더 흥미 진진하게 등반이나 등산 또는 놀수 있는 효과를 스마트폰(55)에서 제공하기 위함이다.
- [0125] 특히, 스마트폰(55) 화면을 보이기 위해 광 투과 효과가 있는 투명 비닐, 투명 플라스틱 재질이나 재료로 주머니(9)를 제작한다.
- [0126] 당연하게 주머니(9) 속 내부에(13)에는 내부(13)에 삽입되어지는 일정 크기나 면적을 갖는 플라스틱판이나 나무 판, 금속판 등의 바닥 고정판(57)을 삽입하여 주머니(9)의 외부가 단단해지게 하여 애완동물이 바닥을 딛거나 서고 이용하는데 불편함이 없도록 하는 기능을 하게 할 수 있다.
- [0127] 당연히 스마트폰(55)의 시청 이외에 녹화, 사진촬영등 거치대나 보관대로 이용할 수 있다.

- [0128] 중력방향에 대해 수직 방향인 본 발명의 몸체(3)와 주머니(9)가 바닥 고정판(57)에 의해 수평방향으로 일정각도가 자유롭게 유지하도록 고정되거나 지지할 수 있다.
- [0129] 주머니(9)의 수평방향 고정되도록 기울임이나 각도 변화는 주머니(9) 보다 위쪽에 형성된 몸체 일부부이 고정되어 일정길이 연장된 줄(17)을 이용하여 주머니(9)의 끈이나 줄(27)을 서로 연결하여 매듭짓거나 묶어서 연결부(63)로 기울기 각도를 자유롭게 유지하게 하면서 고정시킬 수 있다.
- [0130] 또는 주머니(9) 위쪽에 있는 여러개의 줄(17)을 선택하여 주머니(9) 일부분에 형성된 홈(25) 또는 주머니(9) 일부분을 결속하거나 묶어두는 방법으로도 주머니(9)의 자세나 위치를 다양하게 고정시킬 수 있다.
- [0131] 주머니 일부분을 위쪽방향이나 위쪽 방향으로 줄이나 연결끈으로 상기 몸체 일부분과 연결하는 방법으로 다양한 자세나 위치 변화를 유지하게 할수 있다. 또는 주머니(9)의 기울기 180° 자유롭게 변화를 줄 수 있다.
- [0132] 이러한 변화가 가능하고 변화된 채로 고정시킬 수 있는 기능은 몸체(3) 일부분에 위치한 줄이나 끈(17)들의 높낮이가 서로 다른 위치에 존재하는 위치에 있는 줄(17)로 주머니(9)를 안전하고 정확하게 자세 변화 및 고정시킬 수 있다.
- [0133] 또는 몸체(3) 일부분에 위치하거나 설치되거나 고정된, 여러개의 주머니(9)들을 이용하거나 주머니(9)의 홈(25)과 꼬리줄(27)을 이용하여 주머니(9)의 기울기 180° 자유롭게 변화를 줄 수 있다.
- [0134] 또는 이렇게 몸체(3) 일부분에 위치한 줄(17), 홈(25), 주머니 일부분에 있는 꼬리줄(27) 이런것들을 상호 매듭이나 묶어서 주머니(9)의 다양한 모양이나 형태 또는 받침대, 보관대, 위치 변화, 높이 변화 등을 줄 수 있는 기능이 있다.
- [0135] 이러한 변화는 실내 벽면 인테리어에 유익하여 활용되고 이용될 수 있다.
- [0136] 또 이러한 실내 인테리어 변화와 함께 표시부나 광고부(77)에도 상당한 광고 기능도 활용 또는 이용할 수 있다.
- [0137] 당연하게도 본 발명의 수평 방향 고정 기능이 있는 주머니를 이용한 애완동물 받침대 및 그것을 이용한 애완동물 등반 놀이 장치들 이용하여서 새로운 벽면 공간의 변화나 인테리어 효과를 줄 수 있다. 서로 이웃하게 위치하게 하거나 마주보게 하는 방법이나 설치 이외에도 다양하게 활용할 수 있다.
- [0138] 이러한 주머니(9), 줄(17), 구멍이나 홈(25) 주머니(9) 일부분에 있는 줄(27)들이 몸체(3)의 일부분을 이동하는데 도움이 된다.
- [0139] 쉽게 이야기 하면, 옛날 타전 영화나 만화에서처럼, 타잔이 정글 속에서 줄을 타고 이동하는 모습이나 노는 놀이 등을 애완동물에게도 현재 실내에서 실현 가능하게 하는 본 발명이다.
- [0140] 이렇게 애완동물이 바닥에서 일정 높이의 기둥이나 벽면에서 상하, 좌우 이동에 도움이 되는 조합 또는 상호 매듭이나 결속하여 도움을 줄 수 있다.
- [0141] 또는
- [0142] 이러한 줄(17), (27)들을 이용하여 주머니(9)의 입구를 막아서 애완동물들이 기어 올라오더라도 주머니(9) 내부의 내용물을 꺼내지 못하게 하거나 방지할 수 도 있는 특징이 있다.
- [0144] 본 발명의 수평 방향 고정 기능이 있는 주머니를 이용한 애완동물 받침대 및 그것을 이용한 애완동물 등반 놀이 장치(1) 벽이나 기둥, 울타리, 베란다, 문고리 등의 시설물이나 고정물(61)에 응용하여 몸체(3) 전체를 지지 또는 고정시킬 수 있다.
- [0145] 바람직하게는 몸체(3)의 상부측 일부분을 시설물이나 고정물(6)의 일부분에 고정시키거나 설치하게 하는게 바람직 하다.
- [0146] 그리고 끈이나 철사, 탄성 고무줄, 스프링줄, 스프링선, 실리콘줄 등의 고정부재(5)로 벽이나 기둥, 울타리, 베란다, 문고리 등의 시설물이나 고정물(61)의 일부분(61)과 본 발명의 몸체(3)와 연결 또는 고정하여 중력에 의해 나머지 몸체(3) 부분은 아래쪽으로 펼쳐지면서 지면이나 바닥부분과 접촉이나 공간을 차지하지않고도 애완동물의 등반이나 놀이 시설로 이용되는 특징이나 기능이 있되,
- [0147] 주머니(9)의 기울임이 가변하여 고정시켜 사용할 수 있는 특징이 있는 수평 방향 고정 기능이 있는 주머니를 이용한 애완동물 받침대 및 그것을 이용한 애완동물 등반 놀이 장치(1)이다.
- [0149] 또한, 주머니에는 스마트폰(55)을 보관할 수 있는 특징인 수평 방향 고정 기능이 있는 주머니를 이용한 애완동

물 받침대 및 그것을 이용한 애완동물 등반 놀이 장치(1)이다.

- [0150] 또한, 스마트폰(55) 이외에 다양한 물건을 수납을 겸할 수 있도록 한 특징인 수평 방향 고정 기능이 있는 주머니를 이용한 애완동물 받침대 및 그것을 이용한 애완동물 등반 놀이 장치(1)이다.
- [0152] 애완동물에게 놀이나 운동에 필요한 일정길이를 갖는 줄타기용 줄(17)이 여러개 형성되게 할 수 있다. 여기에 애완동물 장난감(미도시)나 간식이나 먹이를 묶어 고정시켜 두고 애완동물이 스스로 중력 반대 방향으로 조심스럽게 긴장하며 기어 올라가 먹이나 간식을 획득하는 성취감을 제공 할 수
- [0153] 별도 위쪽이 개방된 용기(19)가 몸체(3) 일부분에 위치 또는 고정시켜서 애완동물에게 다양한 높은 장소에 먹이나 간식을 주게 할 수 있는 특징이 있는 수평 방향 고정 기능이 있는 주머니를 이용한 애완동물 받침대 및 그것을 이용한 애완동물 등반 놀이 장치(1)이다.
- [0154] 상기 주머니(9)들을 이용하여 애완동물에게 다양한 높은 장소에 먹이나 간식을 주게 할 수 있는 특징이 있는 수평 방향 고정 기능이 있는 주머니를 이용한 애완동물 받침대 및 그것을 이용한 애완동물 등반 놀이 장치(1)이다.
- [0156] 가까이에서 애완동물 주인과 애완동물이 생활할 수 있고 또 험한 높은 곳에 오르내리는 애완동물에게 응원과 바라보게 되는 것으로 서로 서로 희망과 용기를 가지고 애완동물은 건강해지며 더욱더 먹이를 찾아 분주하게 벽을 타고, 기둥을 타고 활기차게 움직이는 놀이터 기능을 제공할 수 있도록 한 발명이다.
- [0158] 애완동물은 벽에 위치하게 하여 가까이에서 애완동물 주인 곁 가까운 벽에서 보면서, 운동도하고 자며 지내되, 부동산 바닥이나 면적을 차지하지않아 애완동물과 바닥 동선이 겹치지않고 행복하게 잘 지내게 할 수 있는 특징이 있는 발명이다.
- [0159] 애완동물 주인은, 편안하게 앉아서 벽이나 기둥처럼 가까운 거리를 바라보는 것만으로도, 애완동물을 근처에 위치하게 하여 자연스럽게 편리하게 바라보는 기회를 제공한다.
- [0160] 특히, 스스로 일어나 앉거나 서지 못하며, 말을 할 수 없는 지체장애자인 경우에는 애완동물 곁에 다가가고 보고 싶어도, 힘들었지만, 본 발명으로 벽면으로 이동시켜서 장애인 방의 벽이나 창가에 본 발명을 쉽게 고정시켜 둘 수 있으므로,
- [0161] 특히, 장애인에게 손 쉽게 애완동물을 보는 기쁨과 신비감, 즐거움을 주는 효과로 약을 먹는 아픔도 참아내며, 살아가야하는 활력을 제공하여 줄 수 있다.
- [0162] 따라서 전국 방방곡곡 신성한 우리 국민에게 즐겁고 행복함을 조금이라도 제공하는 발명으로서, 국민의 복지 증진 그리고 국민께서 행복하시고 만수무강 하도록 도움주는 발명이다.
- [0163] 투명 창이나 투명 재질의 주머니(9)로는, 스마트폰(55)을 편리한 위치에 보관하면서 동영상 시청이나 이용할 수 있다. 여기에 애완동물 주인이 스마트폰(55)을 이용하여 소리, 진동, 동영상 재생 등 으로 애완동물에게 시청각 정보를 제공하여 운동 시간 연장 및 더 높은 곳으로 유인하되, 긴장감을 줄여주는 응원이나 격려를 하여 보다 담력이 강하고 튼튼하게 운동기능이나 훈련장을 제공할 수 있는 특징의 수평 방향 고정 기능이 있는 주머니를 이용한 애완동물 받침대 및 그것을 이용한 애완동물 등반 놀이 장치(1)이다.
- [0164] 상기 몸체 주변이나 주머니 내부에 스마트폰을 보관 또는 거치 기능과;
- [0165] 상기 스마트폰(55)으로 애완동물을 시각이나 청각, 촉각의 자극을 주어 행동의 움직임 변화를 주거나 유혹할 수 있는 애완동물 동영상 또는 진동을 제공할 수 있는 특징인 수평 방향 고정 기능이 있는 주머니를 이용한 애완동물 받침대 및 그것을 이용한 애완동물 등반 놀이 장치(1)이다.
- [0166] 스마트폰(55)으로 인터넷, 또는 유튜브, 내부 메모리된 동영상과 진동을 프로그램으로 동작하게 하여 애완동물에게 자극이나 시청각적인 전달로, 밀림이나 정글속 여행을 주게 하거나, 주인 목소리나 영상으로 정상까지로 유혹하는 응원을 하게 하여 애완동물이 보다 운동시간을 연장하게 하여 강하고 튼튼하게 행복하게 오래오래 함께 사이좋게 잘 살아가는데 외롭지않는 동반자로 아름다운 집안 분위기를 시각적, 시청각적, 진동 등으로 연출하고 애완동물에게 제공해줄 수 있다.
- [0167] 이때의 스마트폰(55)는 무인 훈련 교관이 되어서 애완동물을 다양한 감각기관(청각, 촉각, 시각) 정보를 제공하여 줄 수 있어 흥미와 재미, 유희를 제공할 수 있는 특징이 있는 수평 방향 고정 기능이 있는 주머니를 이용한 애완동물 받침대 및 그것을 이용한 애완동물 등반 놀이 장치(1)이다. 애완동물을 높이 오르게 할수록 공포감

과 위험도는 증가하게 하여 즉, 중력 반대 방향 또는 중력방향으로 몸을 움직이며 등반하면서 먹이활동과 신체적 운동과 심리적 안정과 긴장감, 재미를 지원해주는 특징인 수평 방향 고정 기능이 있는 주머니를 이용한 애완동물 받침대 및 그것을 이용한 애완동물 등반 놀이 장치(1)이다.

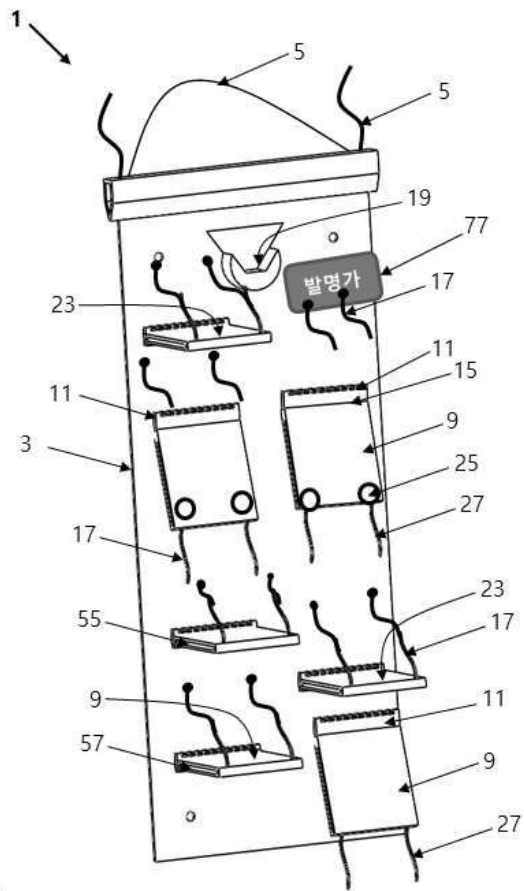
- [0168] 또한, 다양하고 여러개의 주머니(9)로 수납공간을 제공하는 특성이 있는 수평 방향 고정 기능이 있는 주머니를 이용한 애완동물 받침대 및 그것을 이용한 애완동물 등반 놀이 장치(1)이다. 그리고 자연스럽게 실내 건물 벽면이나 기둥을 인테리어 기능이 있다.
- [0169] 이를 경제적, 상업적 광고 기능도 제공하기 위해 몸체(3) 일부분에는 광고나 홍보효과를 위해서 광고판 또는 광고부(77)는 전체적인 크기나 면적 제작전에 미리 디자인하여 입체적, 시각적 등 응용하여 제작하거나 별도 제작하여 몸체(3) 일부분에 부착시켜 인테리어 겸 광고 전달이나 소식 전달, 애완동물 생일, 이름, 애완동물 주인 명판 등 알리는 효과나 기능을 있는 특징의 수평 방향 고정 기능이 있는 주머니를 이용한 애완동물 받침대 및 그것을 이용한 애완동물 등반 놀이 장치(1)이다.
- [0170] 이러한 광고부(77)도 별도 디자인하고 제작해서 몸체(3) 일부분에 바느질이나 접착제, 나사 결합으로 고정시켜서 인테리어 겸 광고 효과 선물 등 이용할 수 있다.
- [0172] 본 발명을 요약하거나 정리하면,
- [0173] 건물의 벽이나 기둥, 베란다, 빨래줄, 나무가지 등에 걸어서 고정 또는 연결하되, 수직방향으로 사용하는 수평 방향 고정 기능이 있는 주머니를 이용한 애완동물 받침대 및 그것을 이용한 애완동물 등반 놀이 장치(1)로,
- [0174] 일정 면적이거나 체적을 갖는 몸체와,
- [0175] 별도 제작된 주머니가 상기 몸체 일부분과 고정하되,
- [0176] 상기 몸체와 자유롭게 기울거나 자세 변화를 갖도록 힌지부 또는 관절부가 형성되고,
- [0177] 상기 주머니에는 다양한 물건을 수납 가능하며,
- [0178] 상기 주머니 일부분을 위쪽방향으로 줄이나 연결끈으로 상기 몸체 일부분과 연결하여
- [0179] 다양한 자세나 위치 또는 기울기를 180° 자유롭게 형태 변형이나 변화를 줄 수 있는
- [0180] 특징의 수평 방향 고정 기능이 있는 주머니를 이용한 애완동물 받침대 및 그것을 이용한 애완동물 등반 놀이 장치(1)이다.
- [0182] 상기 주머니에는 스마트폰을 보관 또는 거치할 수 있는 거치대 또는 보관 기능으로 이용할 수 있는 수평 방향 고정 기능이 있는 주머니를 이용한 애완동물 받침대 및 그것을 이용한 애완동물 등반 놀이 장치(1)이다.
- [0184] 상기 몸체 또는 주머니 일부분에는 애완동물 이름, 종류, 생년월일, 애완동물 주인 또는 연락처나 기업 홍보물이나 광고나 광고부 기능이 있는 특징의 수평 방향 고정 기능이 있는 주머니를 이용한 애완동물 받침대 및 그것을 이용한 애완동물 등반 놀이 장치(1)이다.
- [0186] 몸체(3) 일부분에 관절부나 힌지부가 있는 돌출된 주머니로 다양한 위치변화로 수납가능한 주머니가 있는 특징이 있는 수평 방향 고정 기능이 있는 주머니를 이용한 애완동물 받침대 및 그것을 이용한 애완동물 등반 놀이 장치(1)이다.

**부호의 설명**

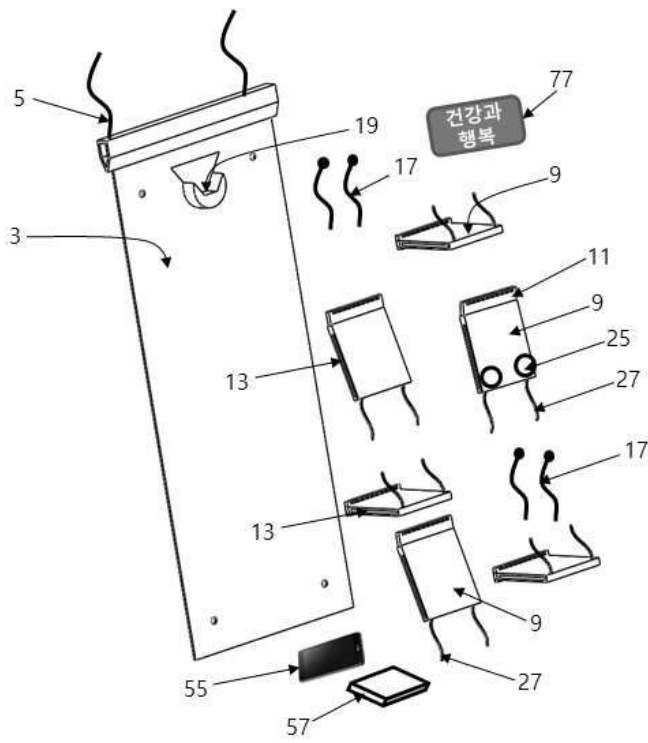
- [0187] 1 : 수평 방향 고정 기능이 있는 주머니를 이용한 애완동물 받침대 및 그것을 이용한 애완동물 등반 놀이 장치
- 3 : 몸체
- 9 : 주머니
- 17 : 줄
- 55 : 스마트폰
- 77 : 광고 또는 광고부나 광고판

도면

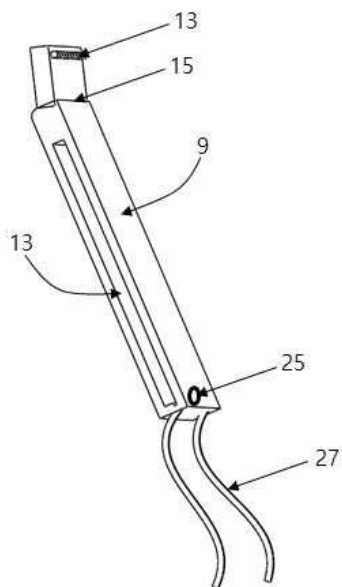
도면1



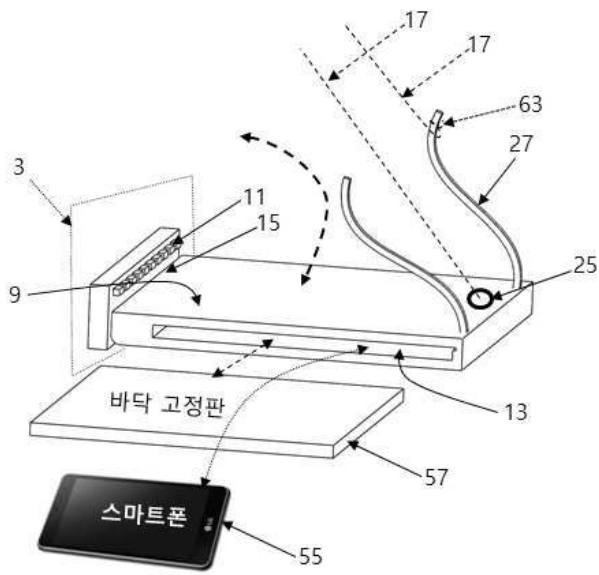
도면2



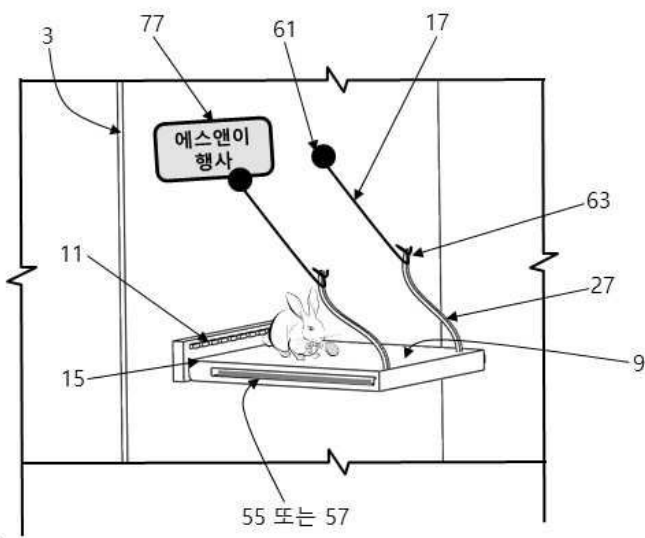
도면3



도면4



도면5



도면6

