

**명세서**

**청구범위**

**청구항 1**

스마트폰 기능이 있는 인공어초에 있어서,

물 속에 위치하는 인공어초에, 지상에서 인간이 휴대하여 사용하고 있는 스마트폰을 상기 인공어초의 일부분에 투명창이 형성되고 방수가 가능한 수용공간을 형성하고 수용공간에 스마트폰과 보조배터리 또는 외부전원을 수용 또는 고정시키되, 상기 스마트폰의 기능으로 상기 인공어초 수중 주변의 수중 정보를 획득하고, 수중에 있는 상기 스마트폰으로 수중에서 지상의 기지국이나 중계기 또는 지상에 있는 또 다른 스마트폰과 통신 가능한 범위에서 스마트폰을 이용 할 수 있으며, 인공어초 물 속 주변에 위치하는 스마트폰의 마이크와 카메라, 스피커, 스마트폰 화면, 프로그램이나 앱 중 적어도 하나 이상의 스마트폰의 기능을 이용이나 사용하되, 수중에서 상기 스마트폰으로 집어 기능으로도 활용이 가능한 특징인 스마트폰 기능이 있는 인공어초.

**청구항 2**

스마트폰 기능이 있는 인공어초에 있어서, 물 속에 위치하는 인공어초에, 지상에서 인간이 휴대하여 사용하고 있는 스마트폰과 외부전원을 방수비닐 또는 방수팩에 수용 후 고정시키되, 상기 스마트폰의 기능으로 상기 인공어초 수중 주변의 수중 정보를 획득하고, 수중에 있는 상기 스마트폰으로 수중에서 지상의 기지국이나 중계기 또는 지상에 있는 또 다른 스마트폰과 통신 가능한 범위에서 스마트폰을 이용 할 수 있으며, 인공어초 물 속 주변에 위치하는 스마트폰의 마이크와 카메라, 스피커, 스마트폰 화면, 프로그램이나 앱 중 적어도 하나 이상의 스마트폰의 기능을 이용이나 사용하되, 수중에서 상기 스마트폰으로 집어 기능으로도 활용이 가능한 특징인 스마트폰 기능이 있는 인공어초.

**청구항 3**

삭제

**청구항 4**

삭제

**발명의 설명**

**기술 분야**

[0001] 본 발명은 스마트폰 기능이 있는 인공어초에 관한 것으로, 보다 상세하게는

[0002] 산에 있는 사방댐, 강, 댐, 독방, 저수지, 호수, 개천, 웅덩샘 등의 민물속 수중 생물이나 어패류의 활동이나 수중속의 변화 또는 바다속 해양 생물의 서식 상황 정보를 방수 기능의 스마트폰 또는 방수 비닐이나 방수팩으로 보호되는 스마트폰을 수용하게 할 수 있으면서 물속 또는 바다속에 어패류, 생물의 서식 공간을 제공할 수 있는 인공어초이면서 스마트폰 이용이나 통신을 할 수 있는 스마트폰 통신 기능이 있는 인공어초에 관한 것이다.

[0003] 즉, 물속의 수중 환경을 인공어초 내외부를 스마트폰을 이용하여 촬영하거나 지상의 중계기, 기지국 또는 또 다른 스마트폰과 영상통화가 가능하도록 한 스마트폰 수용 기능이 있는 특징인 스마트폰 기능이 있는 인공어초에 관한 것이다.

**배경 기술**

[0004] 인공어초는 연안 해역에 오래전부터 바다속 인공어초 조성을 통한 수산자원의 조성, 복원 또는 생산성 향상을 도모하고 있다. 이러한 인공어초는 연안 해역의 유용수산자원 증대를 위한 인공적인 구조물로서, 해중립 조성

및 어류, 패류

- [0005] 의 산란 및 서식장소를 제공하고 어린 자치어를 보호 육성할 수 있는 보육장 역할을 한다. 또한 이러한 인공어초의 활용은, 바다속 설치 지역 내 동·식물플랑크톤 및 해조류 조성을 통해 생태계 내 기초 생산력을 높이고 이를 통한 유용수산자원의 서식처 및 산란장을 유도함으로써 생산성을 높이는 효과를 기대할 수 있다.
- [0006] 한편, 최근의 5G 시대의 스마트폰은, 다양한 앱 프로그램은 물론, 영상통화, 고화질의 동영상 촬영, 예약된 시간에 사진이나 동영상 자료를 특정 스마트폰 번호로 전송할 수도 있고, 인터넷 사이트 접속 및 통신 등 다양한 기능으로 인간의 편리함과 정보를 제공하고 이용하고 있다.
- [0007] 인공어초는 인공적인 수중 시설물로 설치 후, 태풍이나 강우, 봄, 여름, 가을, 겨울, 육상의 댐이나 하천, 사방댐의 경우에는 특히, 가뭄 또는 장마 시기, 번식철, 겨울철 등 기상 요건과 계절적인 요인에 따라 설치 지역의 수중 주변의 상황변화 사진이나 영상 정보가 필요한데, 지금까지는 잠수부가 직접 현지 답사를 하는 한계점과 어려움으로 보다 상세하고 정확한 인공어초 내외부의 상황의 영상정보나 변화 정보 등 모니터링 하는데 한계가 있었다.
- [0008] 특히, 설치된 수중 보마다의 저서생물, 어패류 정보, 웅달샘에 산토끼, 도마뱀, 도롱뇽, 호랑이 등 누가 와서 언제쯤 물을 마시는지?,
- [0009] 어떻게 혼자 살아가고 있는지?
- [0010] 상류 수중 생물과 하류 수중 생물의 이동, 어떻게 서로 사이좋게 만나고 번식하며 종족의 번식을 유지하는지?,
- [0011] 그리고 가뭄때는 사방댐의 수위가 낮아질 때, 수중 생명체들의 극한 생존 모습, 잠자고 휴식하며 버티는 조개, 물고기, 수달 생태 정보를 획득하기가 어려움이 있었다.
- [0012] 따라서 이러한 수중 속 정보도 3G, 4G나 5G 스마트폰을 활용 또는 이용 하여, 소중하고 아름다운 웅달샘부터 사방댐, 하천과 강과 댐 그리고 연안 바다 등 이러한 물 속의 정보를 사진, 동영상, 화상통화, 웹 서비스 등이 가능한 스마트폰을 활용하여 현장의 다양한 사진이나 동영상 정보 획득 그리고 저장과 통신도 할 수 있는 발명으로, 강토를 지키고 자연을 보살피 신성한 국민과 사랑하는 후손님께
- [0013] 아름답고 소중한 전국팔도 다양한 물속 또는 해안선을 따라 둘러싸인 바닷물 속 인공어초 내부 또는 외부 사진이나 동영상 정보를 스마트폰으로 획득하고 저장 또는 통신으로 현재 사용되고 있는 지상의 스마트폰이나 중계기나 인터넷 서버와 통신으로 여러지역별 다양한 물속 생태계나 환경 정보를 획득하여 소중한 강토를 잘 활용하고, 보호하고 또 사랑하는 후손님께 물려줄 수 있으면서도 이용할 수 있는 발명 또는 개발이 요구되고 또 필요하다.

대한민국 공개특허공보 10-2015-0045234(2015.04.28.)

**발명의 내용**

**해결하려는 과제**

- [0014] 본 발명은 스마트폰 기능이 있는 인공어초에 관한 것이다.
- [0015] 본 발명은 상기의 공금증 해소를 위하고, 상기의 요구사항을 충족하기 위하여 발명한 것으로서, 인공어초 일부분에서 방수되는 스마트폰 또는 방수천이나 방수 비닐, 방수팩으로 스마트폰을 방수되게 보호할 수 있도록 하는 스마트폰을 인공어초 일부분에 사진이나 동영상 촬영할 수 있도록 수용 또는 고정시켜
- [0016] 이용하게 한 본 발명인 스마트폰 기능이 있는 인공어초이다.
- [0017] 민물 또는 해수의 물속에서 어초기능과 함께 인공어초 주변을 스마트폰 카메라 촬영 또는 화상통신 기능으로 수중 사진이나 영상 정보를 촬영과 저장 또는 수면 위의 기지국이나 또 다른 스마트폰과 정보를 전송할 수 있는 통신이 가능한 특징인 본 발명인 스마트폰 기능이 있는 인공어초이다.

**과제의 해결 수단**

- [0018] 상기의 목적을 달성하기 위한 본 발명의 스마트폰 기능이 있는 인공어초는,
- [0019] 일정 체적을 갖는 인공어초 몸체 일부분에 스마트폰을 수용 할 수 있는 스마트폰 수용공간을 형성시켜서 스마

트폰을 사용되게 하였다.

[0020] 또는 방수천이나 방수팩으로 스마트폰을 넣어 방수되게 스마트폰을 보호하게 하면서 인공어초 일부분에 고정시키거나 거치하게 하였다. 이때

[0021] 별도 스마트폰 외부 전원인 스마트폰 보조 배터리를 함께 수용시켜서 스마트폰을 외부 전원선 공급없이 수중에서 오랜 시간 스마트폰으로 인공어초 주변의 음향신호, 영상 및 사진 촬영이나 동영상 촬영 그리고 저장하며, 필요시 수면위 또 다른 스마트폰이나 중계기나 기지국과 영상통화나 데이터 통신 또는 인터넷이 가능하게 한 스마트폰 기능이 있는 인공어초이다.

**발명의 효과**

[0022] 본 발명의 이점 또는 효과를 설명하면 다음과 같다.

[0023] 좀처럼 보기 힘든 물이 있는 지역의 물속의 생태계나 환경, 계절별, 시간대별 등 수중이나 물속에서 사진이나 동영상 정보의 획득이 편리하다.

[0024] 또, 바다속 인공어초가 있는 주변 환경을 모니터링 할 수 있다.

[0025] 아름답고 소중한 보존해야 할 강 상류의 웅달샘, 사방댐, 지류에서부터 하천, 호수, 둠벙, 수리시설, 논, 양식장, 저수지, 댐, 강에서 시간대별, 날씨별, 계절별 수중 생태계나 수중 바닥의 물살의 흐름 변화 등을 우리 현 시대에 사는 스마트폰으로 수중의 사진이나 동영상 정보를 획득하고 또 스마트폰 통신으로 정보를 획득하고 관리 그리고 공유하여 소중한 우리나라 자연을 이해하고 어패류 보존과 보호에 효율적으로 기획과 관리할 수 있는 자료를 지역별, 계절별 등 다양한 사진이나 동영상 정보를 지상에서 쉽게 확보할 수 있는 잇점이 있다.

[0026] 물이 깊어 스마트 통신이 안 되는 깊은 바다속 인공어초 주변에서는 스마트폰으로 사진 촬영, 동영상 촬영 등 기록되게 하게 한 후,

[0027] 스마트폰만 육상으로 꺼내어 언제든지 스마트폰에 저장된 화면을 통해 즉시 정보를 보고 자료 전송 또는 인터넷이나 밴드, 카카오톡, 사진이나 동영상 자료 전송 등 즉시 스마트폰 기능으로 활용 또는 신속한 편집과 이용, 활용이 가능하고 편리하다.

[0028] 수중 생물에게 스트레스를 주지 않으면서 주변의 변화모습에 따라 살아가는 모습 등을 사진이나 동영상 정보를 편리하게 획득, 편집, 기지국이나 중계기, 스마트폰간 통신할 수 있는 잇점도 있다.

[0029] 특히, 갯벌이나 조간대에서도 생태계나 주변의 변화 현상, 해안선 침식 상황을 바다쪽에서 경계면을 바라보게 촬영 및 동영상 정보로 파도에 취약한 장소,

[0030] 모래의 이동경로, 어패류의 생태계 등을 사진이나 동영상으로 기록하고 편집 또는 기지국이나 또 다른 스마트폰과 통신으로 정보를 송수신 할 수 있는 특징이 있다.

[0031] 즉, 아름답고 소중한 보존해야 할 우리나라 웅달샘, 사방댐, 하천, 호수, 둠벙, 수리시설, 논, 양식장, 저수지, 댐, 강에서부터 조간대, 바다속 각각의 장소에서 스마트폰으로 사진이나 동영상 촬영 정보를 획득하고 저장 그리고 현재 다양한 기능이 있는 스마트폰을 이용할 수 있는 프로그램이나 앱, 통신 등 활용 또는 이용으로 우리나라 강토와 바다를 지키고 보호하는데 발명가적 책무를 다하여 신성한 국민께 효도하고 후손님께 자료와 정보를 넘겨줄 수 있고 자연을 보호하고 수생생물 산업이나 어패류 산업 발전과 보호에도 기여할 수 있는 유익한 발명인 스마트폰 기능이 있는 인공어초이다.

**도면의 간단한 설명**

[0032] 도 1은 본 발명의 일 실시 예인 스마트폰 기능이 있는 인공어초 사시도

도 2는 도 1의 단면도

도 3은 또 다른 실시예인 도 1의 단면도

도 4는 도1의 분해 사시도

도 5는 본 발명과 수면위 기지국, 중계기, 스마트폰, 이동 노드 등과 통신 모습을 보인 설명도

**발명을 실시하기 위한 구체적인 내용**

- [0033] 본 발명은 스마트폰 기능이 있는 인공어초에 관한 것이다.
- [0034] 이하 첨부된 도면에 의해 상세하게 설명하면,
- [0035] 먼저 도1은, 본 발명의 일 실시 예인 스마트폰 기능이 있는 인공어초 사시도이고,
- [0036] 도 2는 도 1의 단면도이며,
- [0037] 도 3은 또 다른 실시예인 도 1의 단면도이고,
- [0038] 도 4는 도1의 분해 사시도이며,
- [0039] 도 5는 본 발명과 수면위 기지국, 중계기, 스마트폰, 이동 노드 등과 통신 모습을 보인 설명도이다.
- [0040] 본 발명은 인간사회에서 인간이 사용하는 개인용 휴대 스마트폰을 민물이나 바닷물, 물 속에 고정 위치하는 인공어초 몸체 일부분에 다양한 기능의 스마트폰이 적용되어 수중이나 물속에서 스마트폰으로 주변 정보를 획득하고 무선통신할 수 있는 특징이 있다.
- [0041] 이때 스마트폰은, 발명자가 본 발명의 특허 출원일인 2020년 06월 11일 이전에 사용되고 있거나, 신제품으로 출시되고 있는 스마트폰 중, 3G, 4G, 5G 시대의 다양한 기능의 무선통신이 가능한 개인용 휴대 스마트폰을 수용 또는 적용된다.
- [0042] 인공어초가 위치한 물 속이나 수중 주변을 스스로, 프로그램으로, 또는 원격 또는 원격 프로그램으로 작동되게 하여, 인공어초 주변의 스마트폰으로 사진촬영이나 동영상 촬영하여 정보를 획득 및 저장하고, 무선통신 가능한 범위에서는 무선통신으로 상기 저장된 정보를 전송 할 수 있는 특징의 스마트폰 기능이 있는 인공어초이다.
- [0043] 휴대 이동통신은 1G, 2G, 3G, 4G, 5G로 세대를 의미하는데,
- [0044] 1G는 음성만 통신할 수 있는 아날로그 통신 시스템의 휴대전화시대 그리고
- [0045] 2G는 음성을 디지털 신호로 변환하여 전화통화와 문자가 가능한 세대이며,
- [0046] 3G는 통화품질의 개선, 고속 인터넷 데이터 통신, 비디오 등이 이용 가능하여 전화기로 인터넷 사용과 영상통화가 가능한 특징의 세대이다.
- [0047] 4G 시대에는, 초고속 인터넷을 휴대 전화기로 이용함과 동시에 무선 기기가 활성화되고 실시간 동영상 정보가 다운 및 업로드 등 스마트폰으로 쉽고 편리하게 다운로드할 수 있는 세대이다.
- [0048] 5G는 이론상 4G에 비해 20배 이상 빠른 데이터 통신 속도로 20Gbps까지 엄청나게 데이터 통신과 처리가 빠른 스마트폰 시대이다.
- [0049] 이러한 기능은 4G에서는 통신속도나 데이터의 처리 속도가 느려 화면 멈춤이나 화면 정지 현상이 있는 VR, AR 시스템, IOT 등 더욱 원활하고 다양하고 멀티 프로그램 처리가 가능하게 이용자는 최근 5G 스마트폰을 사용하고 있다.
- [0050] 더구나 최근 스마트폰의 마이크, 스피커, 터치화면, 조명등 H/W 이외에, 다양한 앱이나 프로그램 등의 모바일 S/W 다양하게 응용 활용이 가능하다.
- [0051] 본 발명에서는 3G, 4G, 5G 스마트폰(51)을 이용하여 스마트폰(51) 통신으로 또 다른 스마트폰(100)과 통신이 가능하거나 중계기나 기지국, 통신망(110)을 이용하는 특징의 스마트폰 기능이 있는 인공어초(1)이다.
- [0052] 이러한 스마트폰 작동은 미리 일정 시간대에 일정시간 동작하는 프로그램으로 동영상 촬영 및 저장 그리고 특정 전화번호로 영상통화가 가능하게 하는 방법으로 동작하게 할 수 있다.
- [0053] 또는 외부의 또 다른 스마트폰간 화상 통신으로도 상호 화상 전화 방식으로 지상과 수중속 인공어초 주변에서 무선통신을 가능하게 할 수 있다.
- [0054] 이때 필요시 수중에도 무선중계기를 별도 설치하여 사용할 수 있다.
- [0055] 스마트폰(51)은 3G, 4G 또는 5G 등 안드로이드나 아이폰 등 자체 카메라 기능과 녹음 기능이 있어서 사진촬영 또는 동영상 촬영과 음성통신이나 화상통신이 가능한 것이면, 어느 종류나 어느 제품이나 브랜드 등 상관없이 사용이 가능하다.
- [0056] 이때에는 방수가 되는 스마트폰(51)이 바람직하다.

- [0057] 그러나 스마트폰(51)을 방수되게 보호할 수 있는 방수 비닐이나 방수팩(53) 내부에 넣어 안전하게 보호하는 게 바람직하다.
- [0058] 인공어초는 다양한 종류나 기능 등 그 어떤것에도 제한되지 않으며,
- [0059] 물속에 사용하는 인공어초도 전부 사용이 가능하고,
- [0060] 공유수면이나 조간대에서도 조그마한 인공어초도 전부 사용이 가능하다.
- [0061] 민물, 바다, 공유수면, 해변, 수족관 등 물이 있는 다양한 환경에도 사용된다.
- [0062] 본 발명의 스마트폰 기능이 있는 인공어초(1)는 기존의 인공어초에도 적용이 가능 또는 응용과 활용이 가능하다.
- [0063] 즉, 통상의 인공어초처럼, 본 발명의 스마트폰 기능이 있는 인공어초(1)도, 몸체(3)와 몸체(3) 일부분에는 벽면 또는 기둥(5)이 형성되고, 물고기가 숨거나 어패류가 생활 할 수도 있는 내부공간부(13)가 더 형성되게 할 수 있으며, 여기에 어패류가 출입하거나 이동 할 수 있는 출입구(11) 형성될 수도 있다.
- [0064] 즉, 다양한 디자인이나 형상을 갖는 인공어초의 활용이 가능하다.
- [0065] 이때, 몸체(3) 일부분에는 스마트폰(51)이 수용될 수 있는 스마트폰 삽입부(59) 및 스마트폰 수용공간(69)가 형성되어 스마트폰 수용공간(69)에 스마트폰(51)을 수용시켜 스마트폰(51)의 카메라가 촬영 가능하게 하는게 바람직하다.
- [0066] 수용공간(69) 일부분에는 투명창(61)을 형성하게 하여 스마트폰 수용공간(69) 내부의 스마트폰(51)이 방수되게 하고 스마트폰 삽입부(59)에 스마트폰(51)을 넣고 입구가 밀폐되도록, 마개 또는 도어(67)로 스마트폰 삽입부(59)를 막아 내부의 스마트폰(51)을 방수되게 보호 할 수 있는 구성도 가능하다.
- [0067] 또는 인공어초 몸체(3) 일부분에 방수비닐이나 방수팩(53)으로 스마트폰(51)을 방수되게 포장하고 방수비닐이나 방수팩(53) 일부분을 거치대나 고정부재로 인공어초 몸체(3)에 고정되게 하는 구성도 가능하다.
- [0068] 방수비닐이나 방수팩(53)에는 스마트폰(51)과 함께 스마트폰(51)에 전원을 공급할 수 있는 보조배터리나 외부전원(49)을 추가로 함께 넣어서 스마트폰(51)의 사용시간을 10분, 30분, 1일, 한달에서 365일 외부 충전없이 스마트폰(51) 연속 사용이 가능한 특징이 있다.
- [0069] 이러한 특징은 물속 인공어초 주변을 스마트폰(51)의 마이크와 카메라, 스피커 그리고 화면, 프로그램이나 앱, 통신 등의 스마트폰(51)의 이용이나 사용이 가능한 특징이 있다.
- [0070] 이때 화상통신으로 스피커나 화면 또는 조명으로 인공어초의 주변을 밝히고 카메라 촬영도 가능하고, 스피커 작동으로 집어 기능으로도 활용이 가능한 특징이 있다. 즉, 스마트폰의 기능을 수중에서 활용 할 수 있는 특징의 스마트폰 기능이 있는 인공어초(1)이다.
- [0071] 몸체(3) 일부분에 더 형성된 수직 고정부(9)나 받침대(71)는 사방댐이나 둑벽, 독방이나 물살이 급한 어도나, 하천 그리고 태풍이나 홍수 또는 태풍에 파랑이나 파도 물살에 이동하지 않도록 인공어초끼리 서로 연결하게 하거나 별도 시설물에 고정하도록 한 것이다. 받침대(7)에는 임시로 돌(71)이나 벽돌 등으로 본 발명의 스마트폰 기능이 있는 인공어초(1)를 고정시켜 사용할 수 있다.
- [0072] 수직 고정부(9)와 받침대(7)로 또 다른 이웃하는 본 발명의 스마트폰 기능이 있는 인공어초(1)와 연결 및 어도나 독 벽면에 고정하여 정확하게 어패류의 이동 시간이나 시기, 상태나 현상 등 수질 생태계를 확인 할 수 있도록 스마트폰(51)의 카메라와 마이크, 스피커, 화면 등으로 수중음성이나, 사진, 동영상 촬영 등 스마트폰(51)의 기능이나 프로그램을 이용하여 인공어초 수중 주변의 다양한 정보를 획득하고 저장하며, 스마트폰 통신 등의 기능을 수행할 수 있는 특징의 스마트폰 기능이 있는 인공어초(1)이다.
- [0073] 이때 통신은 3G, 4G 또는 5G 스마트폰 통신 기술을 이용한 특징의 스마트폰 기능이 있는 인공어초(1)이다.
- [0075] 본 발명은 물속이나 수중에 위치하는 스마트폰 기능이 있는 인공어초에 있어서,
- [0076] 인공어초 몸체 일부분에 스마트폰이 수용 또는 적용되어, 상기 인공어초 물 속 주변을 스마트폰으로 사진촬영이나 동영상 촬영하여 정보를 획득 및 저장할 수 있고, 통신으로 상기 저장된 정보를 전송 할 수 있는 특징의 스마트폰 기능이 있는 인공어초이다.

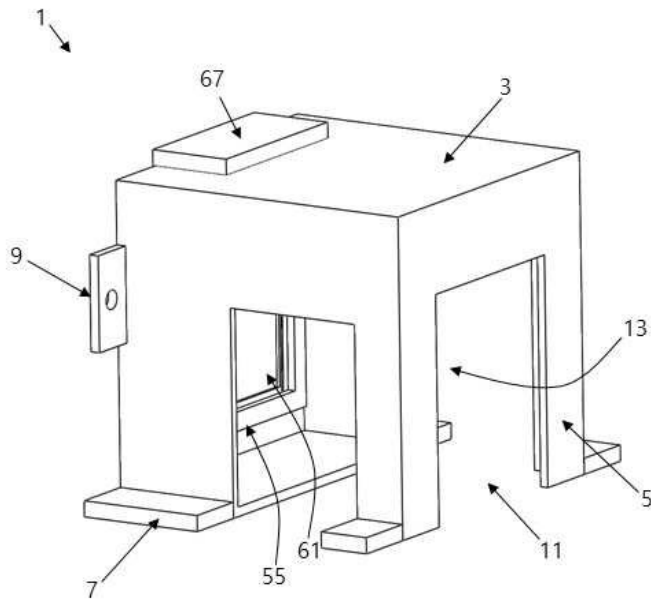
- [0078] 본 발명은 물속에 위치하는 스마트폰 기능이 있는 인공어초에 있어서,
- [0079] 인공어초 몸체 일부분에 스마트폰이 수용 또는 적용되어, 상기 인공어초 물 속 주변에서 지상의 기지국이나 중계국 또는 다른 스마트폰과 영상통화가 가능한 특징의 스마트폰 기능이 있는 인공어초이다.
- [0081] 상기 스마트 폰은, 방수가 되는 스마트폰이거나 방수 비닐이나 방수팩에 방수되도록 스마트폰이 수용되게 하여 상기 인공어초 몸체 일부분에서 수용 또는 고정된 특징의 스마트폰 기능이 있는 인공어초이다.
- [0082] 또는 스마트 폰은, 방수가 되는 스마트폰이거나 방수 비닐이나 방수팩에 스마트폰이 수용되어 방수 기능이 있는 특징의 스마트폰 기능이 있는 인공어초이다.
- [0084] 인공어초 몸체 일부분에 3G, 4G, 5G 중 적어도 어느하나 통신 기술을 이용하는 스마트폰이 수용 또는 적용되어, 상기 인공어초 주변을 사진촬영이나 동영상 촬영하여 정보를 획득 및 저장할 수 있고, 스마트폰 통신 할 수 있는 특징의 스마트폰 기능이 있는 인공어초이다.
- [0086] 이들 실시 예는 오로지 본 발명을 보다 구체적으로 설명하기 위한 것으로서, 본 발명의 요지에 따라 본 발명의 범위가 이들 실시예에 의해 제한되지 않는다는 것은 본 발명이 속하는 기술 분야에서 통상의 지식을 가진 자에게 있어서 자명할 것이다.

**부호의 설명**

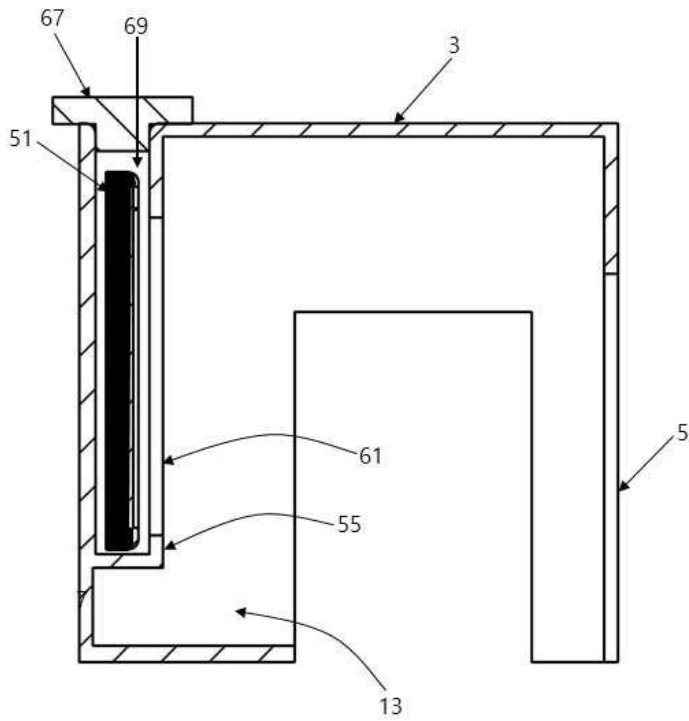
- [0087] 1 : 스마트폰 기능이 있는 인공어초
- 3 : 몸체
- 49 : 보조배터리
- 51 : 스마트폰
- 53 : 방수팩 또는 방수비닐
- 55 : 스마트폰 지지부
- 57 : 스마트폰 거치대 또는 스마트폰 고정부재
- 61 : 투명창
- 69 : 스마트폰 수용공간
- 100 : 지상의 스마트폰
- 110 : 기지국 또는 중계기

도면

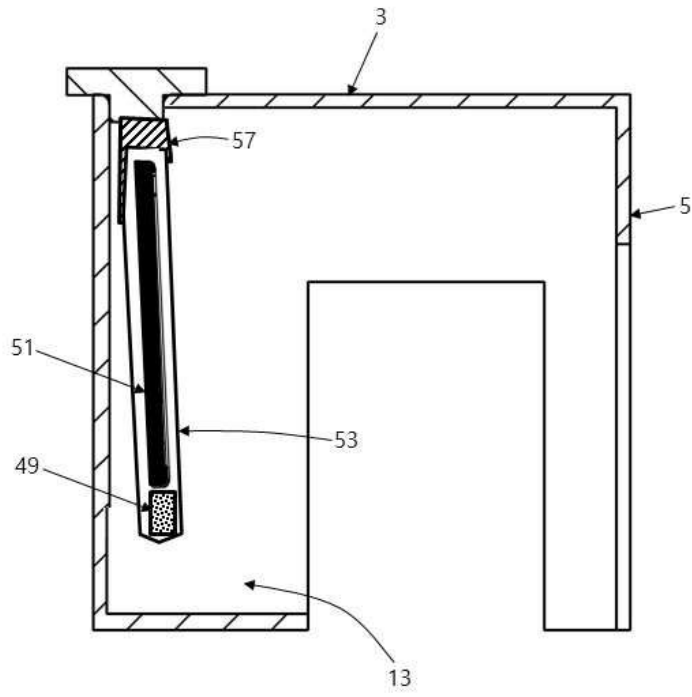
도면1



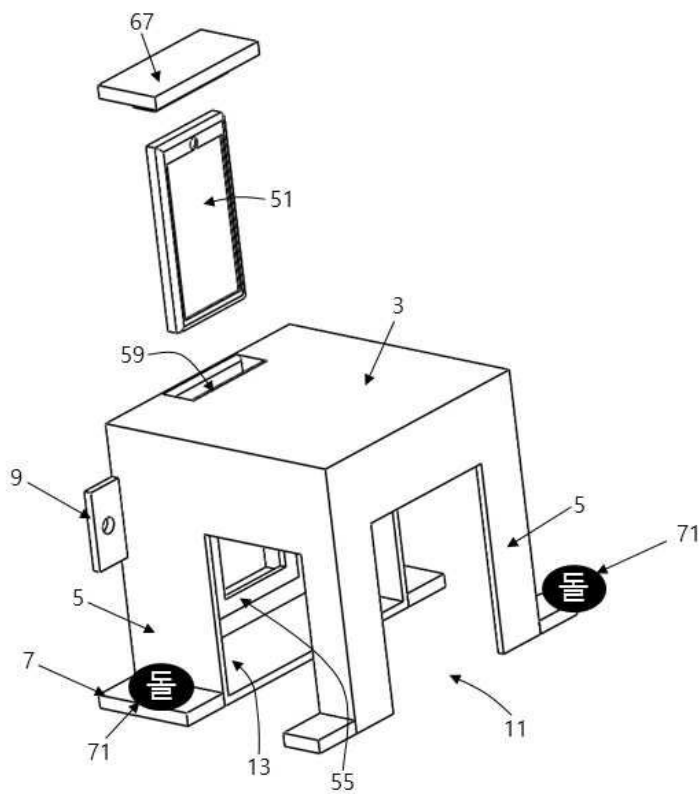
도면2



도면3

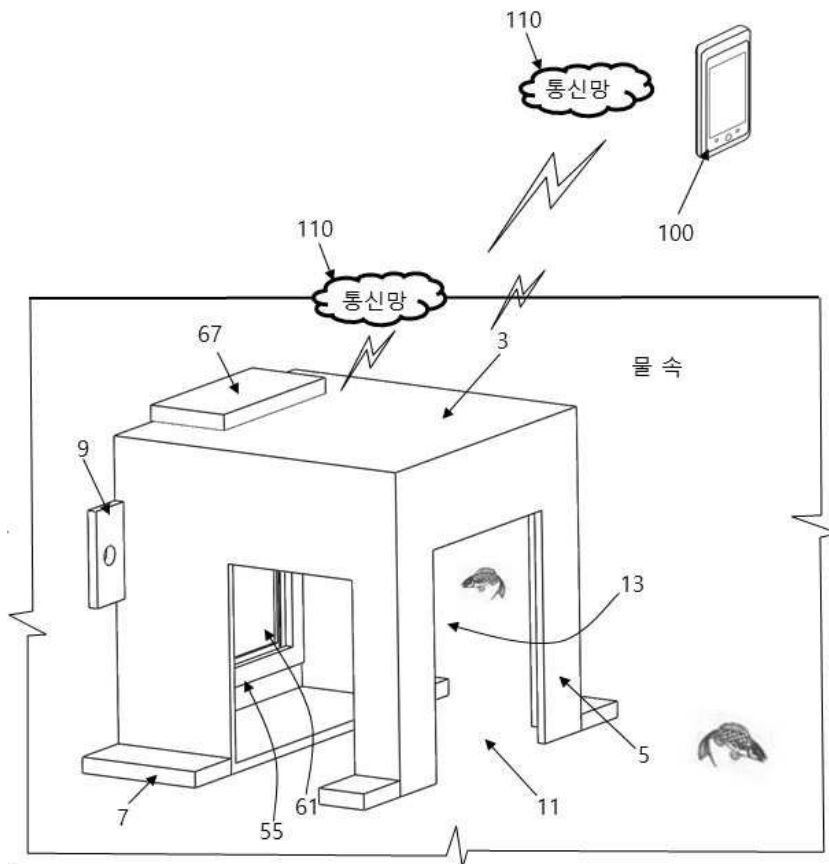


도면4





도면5



**【심사관 직권보정사항】**

**【직권보정 1】**

**【보정항목】** 청구범위

**【보정세부항목】** 청구항 1

**【변경전】**

스마트폰 기능이 있는 인공어초에 있어서,

물 속에 위치하는 인공어초에, 지상에서 인간이 휴대하여 사용하고 있는 스마트폰을 상기 인공어초의 일부분에 투명창이 형성되고 방수가 가능한 수용공간을 형성하고 수용공간에 스마트폰과 보조배터리 또는 외부 전원을 수용 또는 고정시키되, 상기 스마트폰의 기능으로 상기 어초 수중 주변의 수중 정보를 획득하고, 수중에 있는 상기 스마트폰으로 수중에서 지상의 기지국이나 중계기 또는 지상에 있는 또 다른 스마트폰과 통신 가능한 범위에서 스마트폰을 이용 할 수 있으며, 인공어초 물 속 주변에 위치하는 스마트폰의 마이크와 카메라, 스피커, 스마트폰 화면, 프로그램이나 앱 중 적어도 하나 이상의 스마트폰의 기능을 이용이나 사용하되, 수중에서 상기 스마트폰으로 집어 기능으로도 활용이 가능한 특징인 스마트폰 기능이 있는 인공어초.

**【변경후】**

스마트폰 기능이 있는 인공어초에 있어서,

물 속에 위치하는 인공어초에, 지상에서 인간이 휴대하여 사용하고 있는 스마트폰을 상기 인공어초의 일부분에 투명창이 형성되고 방수가 가능한 수용공간을 형성하고 수용공간에 스마트폰과 보조배터리 또는 외부 전원을 수용 또는 고정시키되, 상기 스마트폰의 기능으로 상기 인공어초 수중 주변의 수중 정보를 획득하고, 수중에 있는 상기 스마트폰으로 수중에서 지상의 기지국이나 중계기 또는 지상에 있는 또 다른 스마트폰과 통신 가능한 범위에서 스마트폰을 이용 할 수 있으며, 인공어초 물 속 주변에 위치하는 스마트폰의 마이크와 카메라, 스피커, 스마트폰 화면, 프로그램이나 앱 중 적어도 하나 이상의 스마트폰의 기능을 이용이나 사용하되, 수중에서 상기 스마트폰으로 집어 기능으로도 활용이 가능한 특징인 스마트폰 기능이 있는 인공어초.

**【직권보정 2】**

【보정항목】 청구범위

【보정세부항목】 청구항 2

【변경전】

스마트폰 기능이 있는 인공어초에 있어서, 물 속에 위치하는 인공어초에, 지상에서 인간이 휴대하여 사용하고 있는 스마트폰 또는 외부전원을 방수비닐 또는 방수팩에 수용 후 고정시키되, 상기 스마트폰의 기능으로 상기 어초 수중 주변의 수중 정보를 획득하고, 수중에 있는 상기 스마트폰으로 수중에서 지상의 기지국이나 중계기 또는 지상에 있는 또 다른 스마트폰과 통신 가능한 범위에서 스마트폰을 이용 할 수 있으며, 인공어초 물 속 주변에 위치하는 스마트폰의 마이크와 카메라, 스피커, 스마트폰 화면, 프로그램이나 앱 중 적어도 하나 이상의 스마트폰의 기능을 이용이나 사용하되, 수중에서 상기 스마트폰으로 집어 기능으로도 활용이 가능한 특징인 스마트폰 기능이 있는 인공어초.

【변경후】

스마트폰 기능이 있는 인공어초에 있어서, 물 속에 위치하는 인공어초에, 지상에서 인간이 휴대하여 사용하고 있는 스마트폰과 외부전원을 방수비닐 또는 방수팩에 수용 후 고정시키되, 상기 스마트폰의 기능으로 상기 인공어초 수중 주변의 수중 정보를 획득하고, 수중에 있는 상기 스마트폰으로 수중에서 지상의 기지국이나 중계기 또는 지상에 있는 또 다른 스마트폰과 통신 가능한 범위에서 스마트폰을 이용 할 수 있으며, 인공어초 물 속 주변에 위치하는 스마트폰의 마이크와 카메라, 스피커, 스마트폰 화면, 프로그램이나 앱 중 적어도 하나 이상의 스마트폰의 기능을 이용이나 사용하되, 수중에서 상기 스마트폰으로 집어 기능으로도 활용이 가능한 특징인 스마트폰 기능이 있는 인공어초.