

【발명의 설명】

【발명의 명칭】

가변형 캐리어 {Size Adjustable Carry-on Luggage}

【기술분야】

본 발명은 내부 공간의 크기조절이 가능한 여행용 가변형 캐리어(Carry-on, Spinner, Upright luggage)에 관한 것이다. 캐리어(캐리온) 가방은 보통 2 또는 4개의 캐스터 바퀴 달려서 세워서 끌고 다니는 여행용 가방으로 사용된다. 보다 상세하게 본 발명은, 내부 공간을 필요에 따라 늘리거나 줄일 수 있도록 형성되어 있어 다양한 용량으로 변환시켜 사용할 수 있는 내부 공간의 크기조절이 가능한 여행용 가방에 관한 것이다.

【발명의 배경이 되는 기술】

캐리어와 같은 가방은 사용자가 물건을 그 내부에 수납하여 휴대를 하는 도구로서, 여행이나 출장 시에 실외에서 장시간을 보내게 되는 사용자에게 필수적인 아이템이다.

여행용 가방은 슬라이딩 방식으로 인입되는 손잡이, 오픈이 용이한 도어 구조, 캐스터 바퀴를 구비하여 자유롭게 끌고 다닐 수 있도록 제공되고 있다.

항공기 등의 교통수단을 이용한 여행 시에 적재가 용이한 직육면체 형상의 본체 하우징을 취하는 경우가 많다

그러나 여행의 기간이나, 동반하는 인원의 수에 변동이 있는 등으로 휴대할 물건의 양이 일정치 않을 수 있다. 항공기를 이용하는 경우 객실 내 수하물은 부피

또는 크기 제한이 있기도 하다. 이러한 경우에 대비한 종래 기술을 알아본다.

여행용 가방에 관한 등록특허 제1929680호가 개시되어 있다. 상세하게는, 내부에 형성되는 수용공간의 용량을 선택적으로 조절할 수 있는 것으로서, 내부에 수용공간이 형성되고, 상부 방향으로 개구되며, 전방으로는 선택적으로 오픈되는 메인커버가 마련되고, 하면에는 다수의 이동용 바퀴가 구비되는 제 1 본체와, 제 1 본체의 개구된 상면을 통하여 수용공간에서 인입 및 인출되도록 마련되어 제 1 본체의 수용공간과 연통되어 가변 수용공간을 형성하는 제 2 본체를 포함한다.

도 1 예시에는 부피확장이 가능한 여행가방에 관한 등록특허 제2258863호가 개시되어 있다. 상세하게는, 하부면에 캐스터가 형성되고, 상부면이 개방된 사각의 함체로 형성되며, 전방측으로 개폐가능한 아웃개구부가 형성되는 아웃백과; 아웃백의 개방된 상부로 슬라이딩 가능하게 끼움결합되고, 하부면이 개방된 사각의 함체로 형성되며, 상부면 중앙으로 손잡이가 형성되고, 전방 및 상측 중 어느 하나에 개폐가능한 이너개구부가 형성되는 이너백과; 아웃백 내부 좌우측면과 이너백 외부 좌우측으로 암수결합되는 슬라이딩 레일유닛으로; 형성된다.

내부 공간의 체적이 가변되는 가방에 관한 등록특허 제2344651호가 개시되어 있다. 상세하게는, 아래 방향으로 개구가 형성된 제1 본체부와, 개구를 통하여 제1 본체부와 슬라이딩 결합되어 제1 본체부와 함께 내부 공간을 형성하는 제2 본체부와, 외력에 따라 슬라이딩 결합에 따른 제1 본체부 및 제2 본체부의 상호 운동을 구속 또는 허용 가능한 제동부와, 사용자가 파지하는 손잡이부를

포함하고, 제1 본체부는 가방의 전방으로 열려 내부 공간을 개방 가능한 제1 도어를 포함한다.

한편, 핸들부에 대하여 마찰력을 인가하여 본체상부를 고정하는 제동부를 구성할 수 있으나 마찰력에 의한 수직 이동을 잠금 하는 제동 방법은 시간이 지나면서 또는 강한 하중으로 점차 마찰력이 약해져서 내구성이 없다. 또는 핸들부에 일정한 간격으로 구멍을 천공 형성하고 제동부에 돌출부재를 형성하여 서로 걸림 작용을 하게 하여 잠금을 할 수 있으나, 핸들부는 외부로 노출되므로 여기에 천공된 구멍으로 인하여 미관을 해칠 수 있다.

【선행기술문헌】

【특허문헌】

등록특허 제1355199호(2014)

등록특허 제1882012호(2018)

등록특허 제1929680호(2018) - oapa1

등록특허 제2258863호(2021)

등록특허 제2344651호(2021) - oapa2

【발명의 내용】

【해결하고자 하는 과제】

본 발명은 가변형 캐리어가 내부 공간의 체적이 가변되어 필요에 맞게 수납 용량을 조절 가능하여서 여행용 가방의 크기를 수용되는 물건의 양에 따라 손쉽게 확장 또는 축소 조절하고 아울러, 사용하지 않고 보관할 때 부피를 최소화로

감소시켜 여행용 가방이 차지하는 공간을 다른 용도로 활용한다.

이때 특히 부피가 가변된 상태를 용이하게 잠궤 고정하여 이 상태가 해제되지 않고 유지되며 반대로 해제가 필요할 때에도 손으로 용이하게 조작할 수 있도록 한다. 그리고 제동부에 필요한 구성이 외부에 노출되지 않고 본체부의 내부에서 이루어져 미관의 저하를 최소화 한다.

【과제의 해결 수단】

본체부를 이루는 본체하부(100) 및 본체상부(200)와, 파지 가능한 핸들부(300)와, 제동부(400)를 포함하고,

본체하부(100)는, 수납공간을 제공하는 후방본체하부(101)와, 후방본체하부(101)의 전방에 일측이 힌지 연결되어 개폐될 수 있는 전방본체하부(102)를 포함하고, 내부 측면에 핸들수납부(130)가 형성되고,

본체상부(200)는, 수납공간을 제공하는 후방본체상부(201)와, 후방본체상부(201)의 전방에 일측이 힌지 연결되어 개폐될 수 있는 전방본체상부(202)를 포함하고, 상단에는 핸들개재부(230)가 관통 형성되고,

본체상부(200)의 하단에 본체하부(100)가 개재되어 슬라이딩 결합을 이루고,

핸들부(300)는, 핸들수납부(130)에 개재되고, 동시에 핸들개재부(230)에 개재 통과되어 본체상부(200)의 상단을 지지하여 주는, 가변형 캐리어로서,

본체하부(100)의 내부 측면에 수직으로 제동바수납부(140)가 형성되고, 제동바수납부(140)의 내부 일측에 걸림부(142)가 수평 돌출되고,

본체상부(200)의 상단에 수직으로 제동바개재부(240)가 형성되고,

제동부(400)는, 수직 길이를 따라 일측에 요철부(411)를 갖는 제동바(410)와, 제동바(410)의 상단에 제동바개재부(240) 수직 길이만큼 상하이격되게 수평으로 돌출 형성된 턱받침 형상의 하턱받침(421) 및 상턱받침(422)로 이루어진 제동조작부(420)를 포함하고,

제동바(410)는 제동바수납부(140)에 개재되어 수직으로 슬라이딩 가능하게 조립(결합)되고, 제동조작부(420)는 제동바개재부(240)에 개재된 후 걸림이 되어서 수직 이동이 제한되게 조립되고,

제동부(400)가 본체상부(200)의 수직 이동을 따라 함께 수직 이동하고,

제동조작부(420)에 회전을 인가하여 요철부(411)가 걸림부(142)에 걸림이 되어 수직 이동이 제한되면, 본체하부(100)에 대하여 제동부(400)의 수직 이동이 잠금이 되고, 이에 따라 본체상부(200)의 배치(수직 위치)가 고정되어 제공된다.

【발명의 효과】

본 발명 가변형 캐리어에 따르면, 수납 용량을 조절하여서 여행용 가방의 크기를 수용되는 물건의 양에 따라 자유롭게 조절할 수 있다. 더하여 사용하지 않고 보관할 때 여행용 가방이 차지하는 공간을 부피를 최소화 하여서 다른 용도로 활용할 수 있다.

이와 함께, 크기가 조절된 후에는 그 상태가 확고하게 유지되도록 간단히 제동부를 수조작하여 락(Lock)을 걸어 잠글 수 있으며 반대로, 잠금 상태를 해제코자 할 시에는 다시 또는 역으로 조작하여 용이하게 락 잠금을 풀 수 있다.

그리고 제어부의 작동을 위한 구성 부분이 외부에 노출되지 않게 캐리어

본체부 내부에서 이루어져서 미관이 저하되지 않게 한다.

【도면의 간단한 설명】

도 1은 종래의 가변형 캐리어에 관한 예시도이다.

도2 이하는 본 발명에 관한 예시로서, 도 2는 외관을 사시도로 보인 것으로 가변된 체적에 대하여 (가)는 최소화 부피 상태, (나)는 최대화 부피 상태를 나타낸 것이다.

도 3은 분해 사시도이다.

도 4는 도어 역할을 하는 전방본체상부 및 전방본체하부를 오픈하여 내부 상태를 보인 예시도이다.

도 5는 제동부를 회전 조작하면 발생하는 동작 상태를 나타내기 위하여 확대하여 보인 것으로서, (가)는 잠금이 해제된 상태도, (나)는 잠금이 이루어진 상태도이다.

도 6은 (가)와 (나)는 도 5의 제동부 동작 상태를 측단면도로 보인 것이다.

【발명을 실시하기 위한 구체적인 내용】

이하, 도 2 내지 도 6에 첨부된 도면의 실시예를 참조하여 본 발명 가변형 캐리어(가방)의 상세한 설명을 전개하기로 한다.

일반적으로 캐리어는 수납공간으로 사용되는 본체부와, 본체부 하단에 부착되어 본체부의 이동에 사용되는 캐스터 바퀴와, 본체부의 상단에 배치되어 손으로 파지하여 본체부를 구속할 수 있는 핸들부(300)를 포함하여 제공된다.

본 발명은 본체부가 본체하부(100)와 본체상부(200)로 이루어지고,

본체상부(200)와 본체하부(100)는 수직(상하 방향)으로 배치되어 수직으로 슬라이딩 이동하면서 신축하여 본체부에 가변적인 체적을 갖는 수납공간을 제공하는 캐리어를 대상으로 한다. 이때, 본체하부(100)와 본체상부(200)의 배치 이동에 의해 선택된 체적의 상태를 고정하는 제동부(400)를 포함할 수 있다.

본체하부(100)는 후방본체하부(101) 및 전방본체하부(102)가 함께 제공하는 수납공간이다. 후방본체하부(101)는 수납공간으로 사용되면서 함께 수납공간을 제공하는 전방본체하부(102)와 서로의 좌우 일측(좌우측 중 어느 일측)가 힌지 결합(연결)을 이루어서 회절축(회전 및 굴절의 축)를 제공한다. 이를 통하여 후방본체하부(101)의 전단 일측과 전방본체하부(102)의 후단 일측의 힌지 결합을 통하여 후방본체하부(101)에 대하여 전방본체하부(102)를 전방으로 여닫아 개폐할 수 있다. 그리고 힌지 결합을 제외한 후방본체하부(101)의 전단과 전방본체하부(102)의 후단의 나머지 부위는 지퍼로 잠금할 수 있도록 구성된다. 본체하부(100)는 즉, 후방본체하부(101)와 전방본체하부(102)는 상단이 개방되고, 후방본체하부(101)의 내부 측면(사방 측면 중 적어도 어느 하나)에 수직으로 핸들수납부(130)가 형성되는데, 도면 예시에는 후단 측면의 수직면에 핸들수납부(130)가 배치되어 있다. 핸들수납부(130)는 수직으로 길이를 가지며 내부가 비어서 핸들부(300)의 수직 부분이 개재 수납(끼워져 보관)될 수 있는 파이프 형상을 취할 수 있다.

본체상부(200)는 후방본체상부(201) 및 전방본체상부(202)가 함께 제공하는 수납공간이다. 후방본체상부(201)는 수납공간으로 사용되면서 함께 수납공간을

제공하는 전방본체상부(202)와 서로의 좌우 일측이 힌지 결합을 이루어서 회절축을 제공한다. 이를 통하여 후방본체상부(201)의 전단 일측과 전방본체상부(202)의 후단 일측의 힌지 결합을 통하여 후방본체상부(201)에 대하여 전방본체상부(202)를 전방으로 여닫아 개폐할 수 있다. 그리고 힌지 결합을 제외한 후방본체상부(201)의 전단과 전방본체상부(202)의 후단의 나머지 부위는 지퍼로 잠금할 수 있도록 구성된다. 본체상부(200)(후방본체상부(201) 및 전방본체상부(202))는 하단이 개방되고, 상단에는 수직으로 관통된 핸들개재부(230)가 형성된다.

핸들개재부(230)의 관통된 구멍으로 핸들부(300)의 수직 부분이 개재되어서 본체부의 본체상부(200) 상부로 핸들부(300)의 상부가 노출된다.

본체상부(200)의 사방 내부 측면 형상과 본체하부(100)의 사방 외부 측면의 형상은 상호 긴밀히 대응하여 옆 방향으로 움직임 유격이 없도록 잡아주며 결합되는데, 본체상부(200)의 하단 개방된 부위에 본체하부(100)가 개재되어 수직으로만 상호 이동 가능하게 슬라이딩 결합을 이룬다.

핸들부(300)는 그 하부가 핸들수납부(130)의 빈 공간 내부에 개재되어 수직으로 신축 가능하게 슬라이딩 결합을 이룰 수 있도록 대응된 형상을 취한다. 이와 함께 동시에 핸들부(300)의 상부는 핸들개재부(230)에 개재 통과되어(끼워지고 상부가 외부로 노출되어), 본체상부(200)가 수직 이동 시에 핸들부(300)에 의해 본체상부(200)의 상단이 수직으로만 움직이도록 지지를 받는다.

상술한 구성에 더하여, 제동바(410)와 제동조작부(420)로 이루어진

제동부(400)와, 제동부(400)를 슬라이딩 이동 가능하게 수납하고 배치된 위치를 지지하는 제동바수납부(140)와, 제동부(400)를 수직 방향으로 구속하여 제동부(400)를 동반하여 수직 방향으로 함께 움직이는 제동바개재부(240)를 포함하여 본 발명이 제공된다.

제동바수납부(140)는, 본체하부(100)의 내부 측면(사방 측면 중 적어도 어느 하나)에 수직으로 길이를 갖도록 형성(구성, 구비, 배치)되며, 제동부(400)의 수직 하부가 개재 수납(끼워져 보관)될 수 있도록 내부가 빈 공간을 갖는 파이프 형상(141)를 취한다. 더하여, 제동바수납부(140)의 내부 일측으로부터 걸림부(142)가 수평 돌출(수평으로 돌출) 형성되어서, 제동부(400)가 접촉되면 수직 이동하지 못하도록 걸림될 수 있도록 구성된다. 도면 예시에는 제동바수납부(140)가 본체하부(100)의 후단 측면의 수직면 중앙에 배치되어 있다.

제동바개재부(240)는, 본체상부(200)의 상단에 수직으로 관통 형성(관통, 천공되어 형성)가 되어 이루어진다. 도면 예시에는 수직으로 짧은 길이를 갖는 내부가 빈 파이프가 본체상부(200)의 상단에 관통 형성된 구멍에 단단히 부착되어 제공되며, 이러한 구성을 통하여 제동부(400)의 제동조작부(420)가, 본체상부(200)의 제동바개재부(240)에 개재된 후 수평 회전 축받이를 받게(수평 회전 결합을 이루게) 된다. 제동바개재부(240)는 제동바수납부(140)와 수직 방향으로 일치하여 배치되도록 대응된다. 이후, 제동부(400)가 제동바개재부(240)와 제동바수납부(140)에 동시에 개재되어 제동바개재부(240)가 형성된 본체상부(200)와 제동바수납부(140)가 형성된 본체하부(100) 양자를 상호 구속한다.

제동바(410)는 수직으로 길이를 가지는 평평한 면을 갖는 판 또는 바 형상을 취하며 수직으로 본체부의 하중을 버틸 수 있는 금속 등의 부재로 제공된다. 제동바(410)의 수직 길이를 따라 일측 가장자리(엣지)에는 간격을 두고 돌출과 요입이 반복되는 요철부(411)가 형성된다. 도면 예시에 제동바(410)는 요철부(411)와 함께 톱(Saw) 형상을 취하고 있는 바, 등간격(일정 간격)으로 이격된 복수의 톱니 모양이 형성되어 있다. 도 5 및 도 6에서, 사용자가 손으로 조작하여 제동부(400)를 수평 회전(sp)하게 하면, 평소에는 걸림부(142)로부터 떨어져(이격되어) 비접촉하여 있던 요철부(411)가 걸림부(142) 측으로 수평 회전 이동하여서, 요철부(411)의 요입 부위에 걸림부(142)가 접촉하여 개재 걸림이 되면 수직 방향으로 움직이지 못하게 된다. 이러한 구성 작용을 위해 요철부(411)의 요입 부위와 걸림부(142)는 서로 대응된 형상을 취하는 것이 바람직하다.

제동조작부(420)는, 제동바(410)의 상단에 배치 형성되며, 제동바개재부(240)의 수직 길이만큼 상하로 이격되게 형성된 수평으로 돌출 형성된 하턱받침(421) 및 상턱받침(422)를 포함한다. 상턱받침(422)의 상단에는 손으로 제동부(400)의 수평 회전을 조작할 수 있는 레버(Lever)가 형성될 수 있다.

상술한 바와 같이 제동부(400)가 본체상부(200)의 수직 이동을 따라 함께 수직 이동할 수 있도록, 제동부(400)의 제동바(410)는 본체하부(100)에 구비된 제동바수납부(140)에 수직으로 개재되어 슬라이딩 수직 이동 가능하고,

제동부(400)의 제동조작부(420)는, 제동조작부(420)의 하턱받침(421) 상단이 본체상부(200)에 구비된 제동바개재부(240)의 하단에 접촉하여 걸림이 되고,

제동조작부(420)의 상턱받침(422) 하단이 제동바개재부(240)의 상단에 접촉하여 걸림이 되어서, 본체상부(200)의 제동바개재부(240)가 수직 이동시에 이를 따라 제동부(400)의 제동조작부(420)도 함께 수직 이동하여서 항상 본체상부(200)에 제동부(400)가 동행하고, 제동조작부(420)가 본체상부(200)의 외부 상단에 배치된 상태를 유지하여서, 외부에서 사용자가 손으로 제동조작부(420)의 상턱받침(422)에 회전을 인가하면, 요철부(411)가 회전하여 걸림부(142)에 걸림이 되어서 결국은 본체상부(200)의 수직 이동이 잠금이 된다. 이러한 구성 및 작용을 통하여 사용자는 용이하고 신속하게 손으로 잠금과 해제를 수행할 수 있다.

【부호의 설명】

본체하부(100); 후방본체하부(101); 전방본체하부(102); 핸들수납부(130);

제동바수납부(140); 걸림부(142);

본체상부(200); 후방본체상부(201); 전방본체상부(202); 핸들개재부(230);

제동바개재부(240);

핸들부(300);

제동부(400); 제동바(410); 요철부(411); 제동조작부(420); 하턱받침(421);

상턱받침(422);

【청구범위】

【청구항 1】

본체부를 이루는 본체하부(100) 및 본체상부(200)와, 파지 가능한 핸들부(300)와, 제동부(400)를 포함하고,

본체하부(100)는, 일측이 서로 힌지 연결된 후방본체하부(101)와 전방본체하부(102)를 포함하고, 핸들수납부(130)를 포함하고,

본체상부(200)는, 일측이 서로 힌지 연결된 후방본체상부(201)와 전방본체상부(202)를 포함하고, 핸들개재부(230)를 포함하고,

본체상부(200)와 본체하부(100)가 서로 수직 이동 가능하게 슬라이딩 결합을 이루고,

핸들부(300)는, 핸들수납부(130)에 개재되고, 동시에 핸들개재부(230)를 통과하는, 가변형 캐리어로서,

본체하부(100)의 내부 측면에 수직으로 제동바수납부(140)가 형성되고, 제동바수납부(140)의 내부 일측에 걸림부(142)가 형성되고,

본체상부(200)의 상단에 수직으로 제동바개재부(240)가 형성되고,

제동부(400)는, 수직 길이의 일측에 요철부(411)를 갖는 제동바(410)와, 제동바(410)의 상단에 형성된 제동조작부(420)를 포함하고,

제동바(410)는 제동바수납부(140)에 수직 이동이 가능하게 개재되고, 제동조작부(420)는 제동바개재부(240)에 수직 이동이 제한되게 개재되어서, 제동부(400)가 본체상부(200)의 수직 이동을 따라 함께 수직 이동하되,

제동조작부(420)에 회전을 인가하여 요철부(411)가 걸림부(142)에 걸림
되면, 본체하부(100)에 대하여 제동부(400)의 수직 이동이 잠금이 되고, 이에 따라
본체상부(200)의 배치가 고정되는,

것을 특징으로 하는 가변형 캐리어.

【요약서】

【요약】

본 발명은 내부 공간의 크기조절이 가능한 캐리어(Carry-on Luggage)에 관한 것이다. 보다 상세하게, 내부 공간을 필요에 따라 늘리거나 줄일 수 있도록 형성되어 있어 다양한 용량으로 변환시켜 사용할 수 있는 내부 공간의 크기 조절이 가능한 여행용 가방에 관한 것이다. 구성에 있어서는,

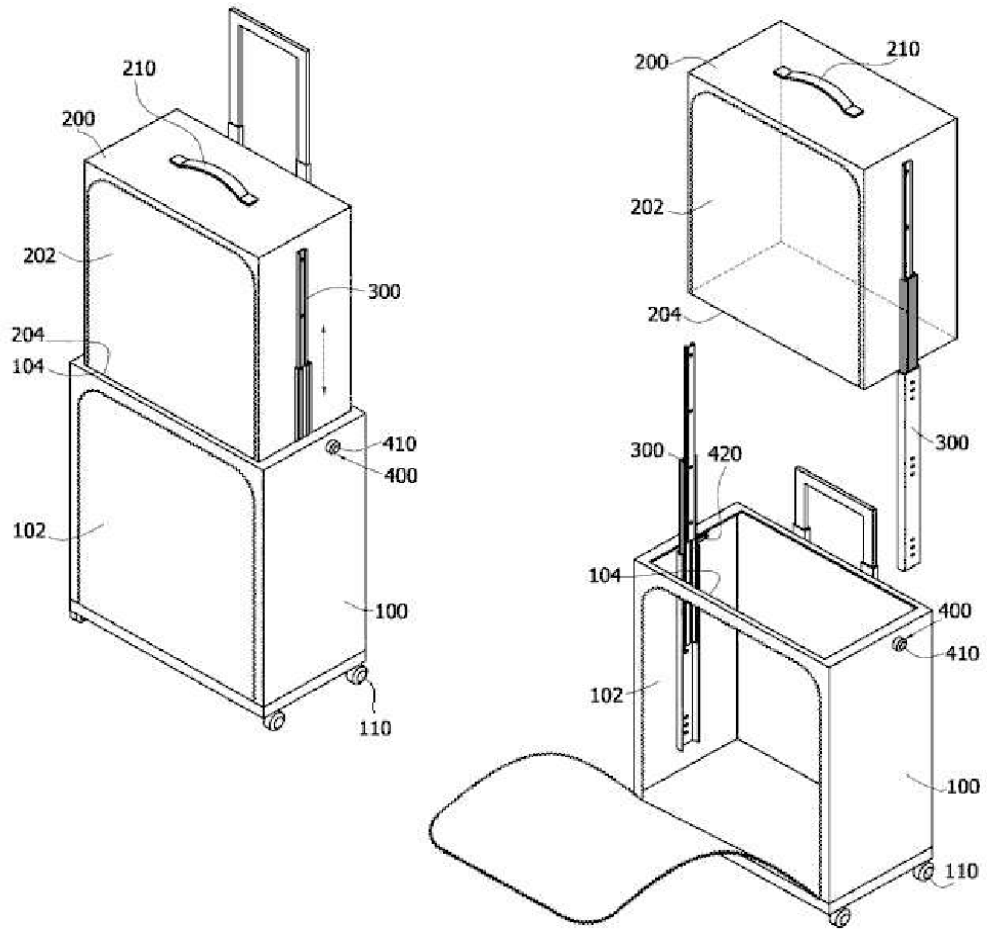
본체부를 이루는 본체하부 및 본체상부와, 파지 가능한 핸들부와, 제동부를 포함한다. 본체하부는, 수납공간을 제공하는 후방본체하부와, 후방본체하부의 전방에 일측이 힌지 연결되어 개폐될 수 있는 전방본체하부를 포함하고, 내부 측면에 핸들수납부가 형성된다. 본체상부는, 수납공간을 제공하는 후방본체상부와, 후방본체상부의 전방에 일측이 힌지 연결되어 개폐될 수 있는 전방본체상부를 포함하고, 상단에는 핸들개재부가 관통 형성된다. 본체상부의 하단에 본체하부가 개재되어 슬라이딩 결합을 이룬다. 핸들부는, 핸들수납부에 개재되고, 동시에 핸들개재부에 개재 통과되어 본체상부의 상단을 지지하여 준다.

【대표도】

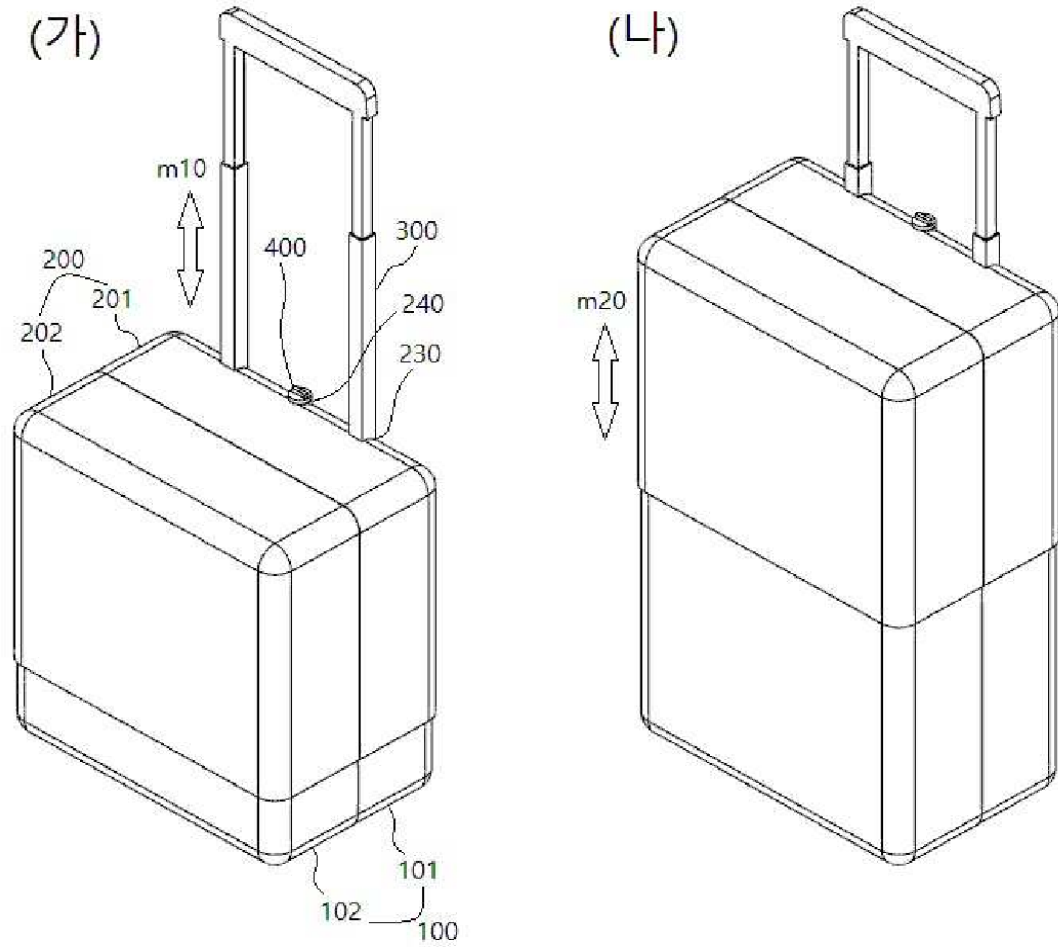
도 2

【도면】

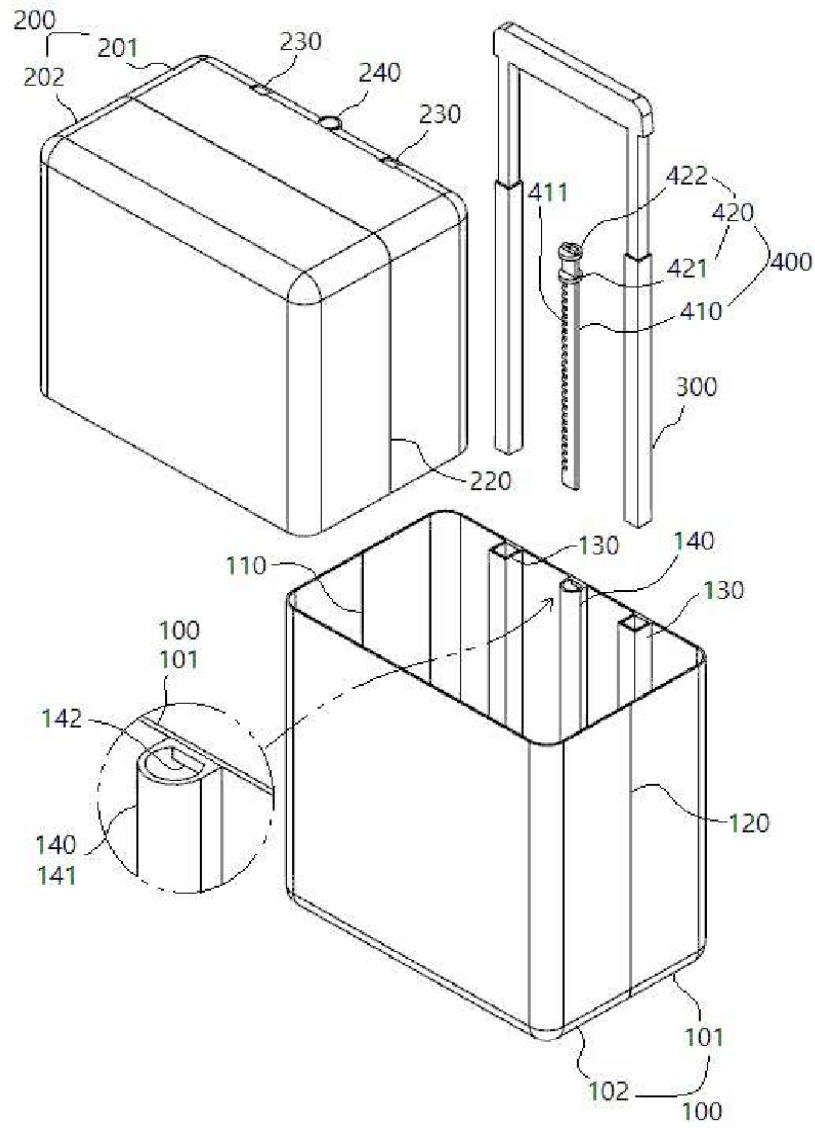
【도 1】



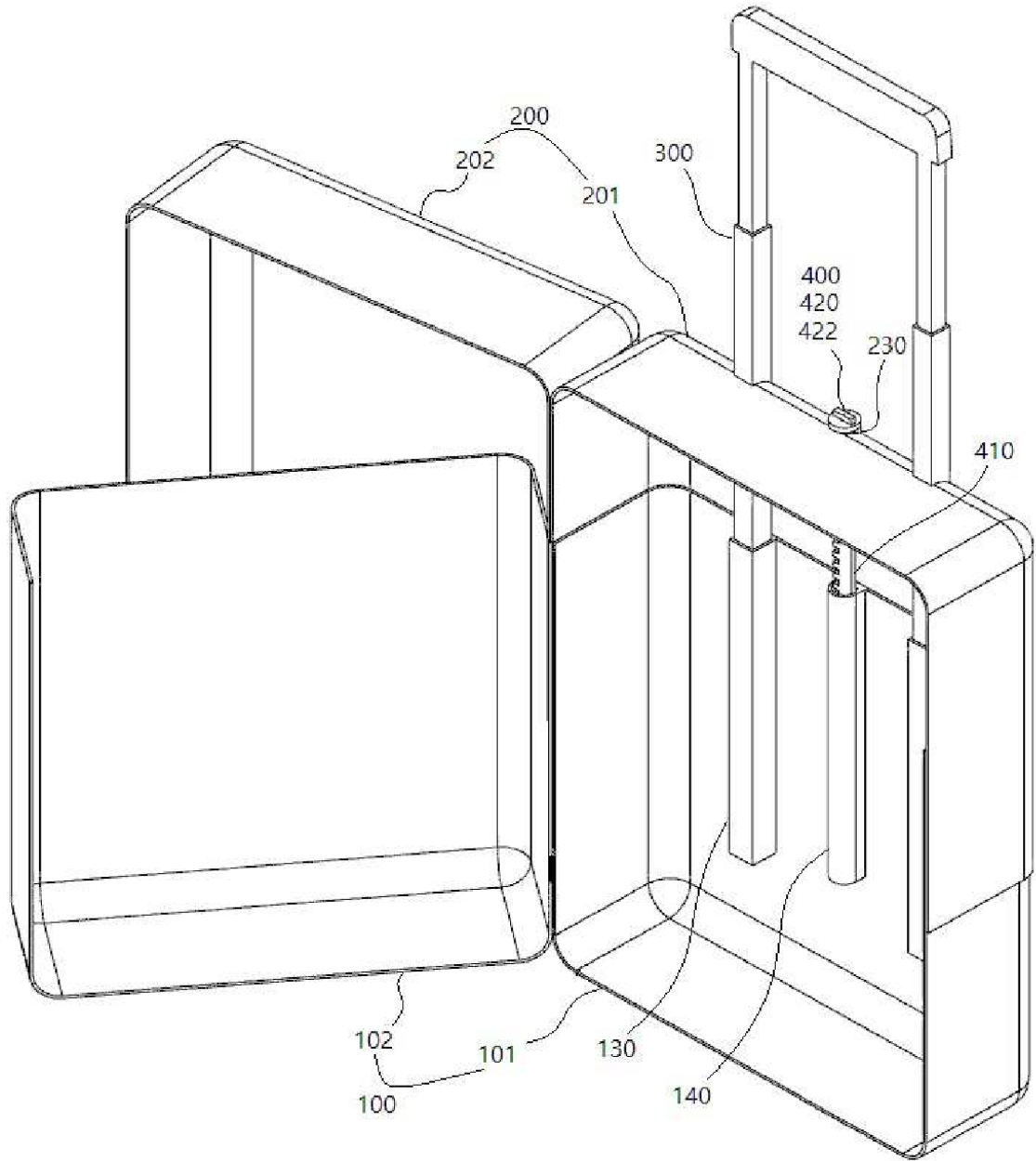
【도 2】



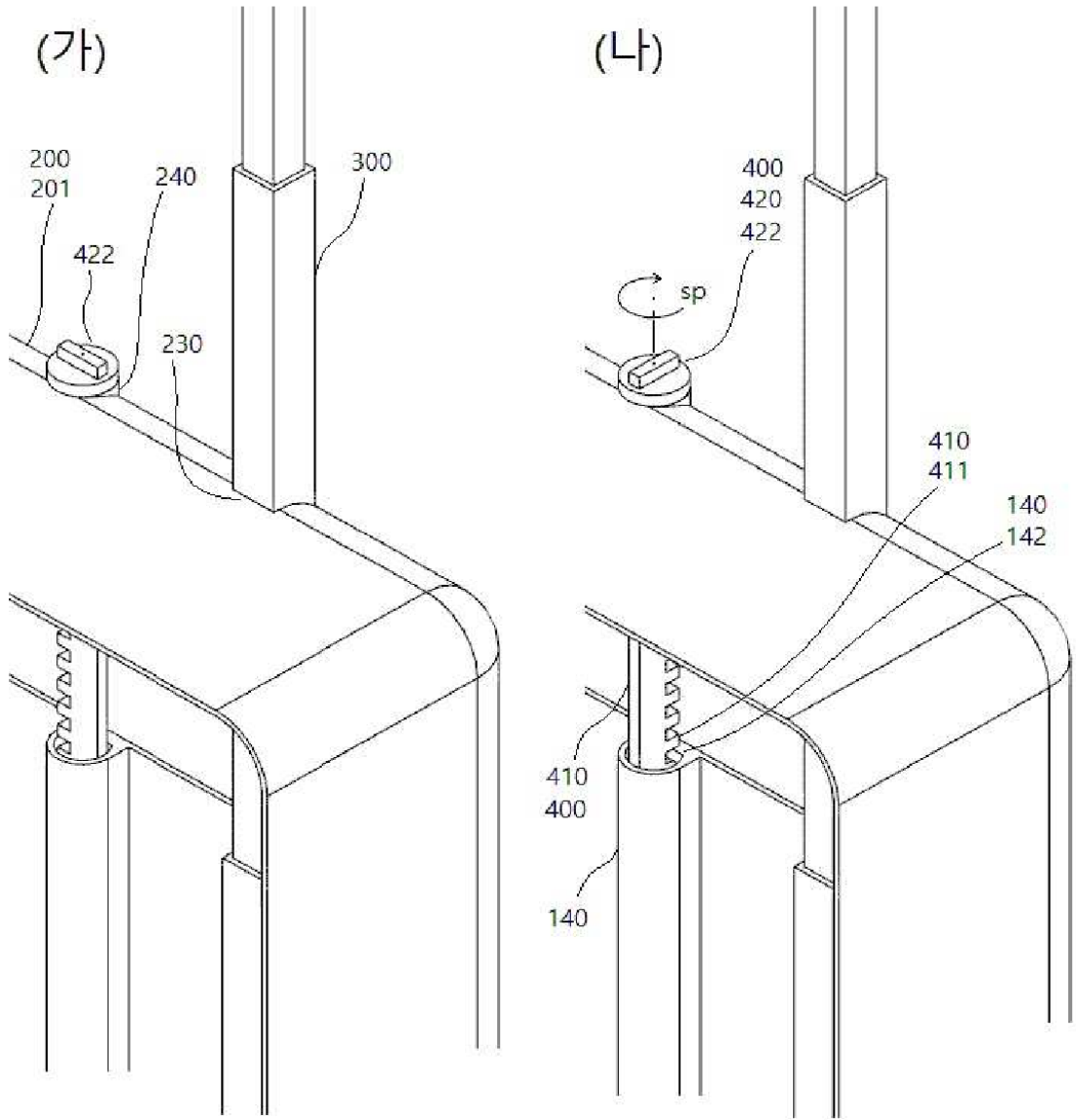
【도 3】



【도 4】



【도 5】



【도 6】

