

명세서

청구범위

청구항 1

실내 장식용 꽃꽂이 대상물 일부분을 온도변화에 따라 움직임 변화를 제공 할 수 있는 온도 변화형 지지대에 있어서,

주변 온도 변화에 따라 움직이는 일정길이를 갖는 하나의 바이메탈막대(11)와, 상기 바이메탈막대(11)와 결합되거나 분해되는 다수개의 고정부재(20)와,

상기 고정부재(20)마다 꽃꽂이 일부분을 지지할 탄성 기능의 고정부(21)가 형성되어, 하나의 바이메탈막대(11) 길이에 다수개의 고정부재(20)가 결합하여 사용되어, 다수개의 고정부(21)에 고정된 꽃꽂이의 여러 위치별, 여러 지점에서 꽃꽂이를 동시에 동일한 방향으로 더욱 휘어지게 할 수 있는 특징인 본 발명의 온도 변화형 지지대.

청구항 2

삭제

청구항 3

삭제

발명의 설명

기술 분야

[0001] 본 발명은 바이메탈을 이용한 가변 온도 변화형 지지대에 관한 것으로서, 더욱 상세하게는 식물, 꽃, 분재, 메모지, 문방구나 조형물등을 고정하되 주변 온도에 따라 기울어질 수 있는 온도 변화형 지지대에 관한 것이다.

배경 기술

[0002] 조화, 꽃과 식물을 꽃병에 놓거나, 사무실의 메모지 또는 집안의 인형들을 정리정돈하면 항상 그대로 정지되어 움직임이 없어, 생동감이나 주변의 날씨나 기온의 변화를 이용한 움직이는 인테리어 효과가 없었다.

발명의 내용

해결하려는 과제

[0003] 본 발명은 온도 변화형 지지대에 관한 것으로서, 사진이나 액자, 꽃, 인조조화, 광고물, 메모지, 문방구 등 주변 온도에 의해 자연적이면서 경제적으로 움직이게 하는 것이다.

[0004] 꽃다발, 인조나무, 문방구, 메모지 등 단독 또는 여러 가지로 배열하거나 배치하여 정리정돈 하거나 인테리어 효과를 주는데 대부분 움직이지 못하는 한계가 있었다.

[0005] 또는 기존 꽃병이나 사물함, 지지대, 걸이개는 막대 형태로서, 온도변화에 대하여 대응감이 없고, 맑은날, 눈, 비 등 날씨 변화에도 움직임이 없었다.

과제의 해결 수단

- [0006] 본 발명은 온도 변화형 지지대에 관한 것으로서,
- [0007] 사용자가 온도에 대하여 다르게 변화하는 움직임 을 갖을 수 있도록,
- [0008] 온도변화에 대하여 움직이는 바이메탈을 기둥으로 하여 피지지물을 특정 위치에 고정부재를 지지하게 되면,
- [0009] 온도변화 따라 바이메탈의 기둥의 길이 정도 그리고 고정되는 지지대의 위치와 숫자에 따라 변화의 정도를 가변 할 수 있도록 한 온도 변화형 지지대이다.

발명의 효과

- [0010] 본 발명은 사용자가 광고지, 꽃나무, 식물, 나무, 볼펜, 메모지, 문방구, 인형 등 여러 가지 소품을 이용한 특수 인테리어나, 배경 등 여러 가지 지지할 수 있는 온도 변화형 지지대로 활용된다.
- [0011] 또한, 같은 온도 변화에 대해 사용자가 특수하게 온도변화에 대해 미리 계산된 특별한 움직임을 갖을 수 있게 하는 꽃다발이나 조화, 인테리어 문구, 유치원에서 인형, 조각예술품 등 여러 가지를 자연적으로 움직이게 활용할 수 있는 유익한 발명이다.
- [0012] 온도에 따라 변화하는 꽃꽂이 장신구로 실내인테리어 제품으로 활용되어 신비감을 줄수 있고, 온도나 기후변화에 따라 생동감을 줄 수 있는 꽃꽂이로 활용된다.
- [0013] 기업의 상품 홍보물, 광고지, 안내문 등 그리고 꽃꽂이, 생화, 꽃송이, 식물이나 나무, 줄기 등 일정한 움직임으로 신비감과 생동감있는 인테리어 환경이나 배경 꾸미기에도 도움을 주는 유익한 발명이다.

도면의 간단한 설명

- [0014] 도1은 본 발명에 따른 일 실시 온도 변화형 지지대의 사시도.
- 도2는 본 발명에 따른 일 실시 온도 변화형 지지대 조립상태를 보인 도
- 도3은 도1 및 도2의 사용 상태를 보인 도
- 도4는 도3이 온도 변화에 따라 움직인 모습을 보인 도

발명을 실시하기 위한 구체적인 내용

- [0015] 이하, 본 발명에 따른 온도 변화형 지지대를 첨부된 도면에 의해 상세하게 설명하면,
- [0016] 먼저, 도1은 본 발명에 따른 일 실시 온도 변화형 지지대의 사시도이고,
- [0017] 도2는 본 발명에 따른 일 실시 온도 변화형 지지대 조립상태를 보인 도이고,
- [0018] 도3은, 도1 및 도2의 사용 상태를 보인 도이고,
- [0019] 도4는 도3이 온도 변화에 따라 움직인 모습을 보인 도이다.
- [0020] 도1 및 도2에 보이는 것처럼, 주변의 온도변화에 따라 가변되는 변화량을 사용자가 특수하게 조정하면서 인테리어소품이나 광고물이 움직이게 할 수 있는 특징인, 본 발명의 온도 변화형 지지대는 일정 길이를 갖는 한 개의 바이메탈 막대(11)와 바이메탈 막대(11)과 연결 및 결합되거나 고정될 수 있는 여러 개의 고정부재(20)로 조립 및 분해될 수 있는 구성 또는 구조이다.
- [0021] 바이메탈막대(11)는 서로 다른 열팽창 계수의 금속을 결합시켜 만든 것으로서, 온도변화에 따라 휘어지거나 움직이게 되어, 온도 스위치로 사용화되고 있는 재료 또는 금속이라 설명할 수 있다.
- [0022] 일정길이의 바이메탈 막대(11)과 결합되거나 분해되는 고정부재(20)를 설명하면,
- [0023] 일정길이를 갖으면서 일부분에는 바이메탈 막대(11)를 삽입할 수 있는 연결홈(23)이 형성되어 있다.
- [0024] 또 다른 부분에는 여러 가지 물건이나 물체를 수용하거나 고정시킬 수 있는 수용부(25)가 있도록 고정부(21)가 형성되어 있다.
- [0025] 이러한 고정부(21)는 탄성이 있는 플라스틱, 금속 재질이면 본 발명의 목적을 달성할 수 있고, 고정부재(20)의 수용부(25)에 수용될 물건이나 형상을 고려하여 고정부(21)의 형상이나 길이 그리고 두께 등을 조정하여 제작

할 수도 있다.

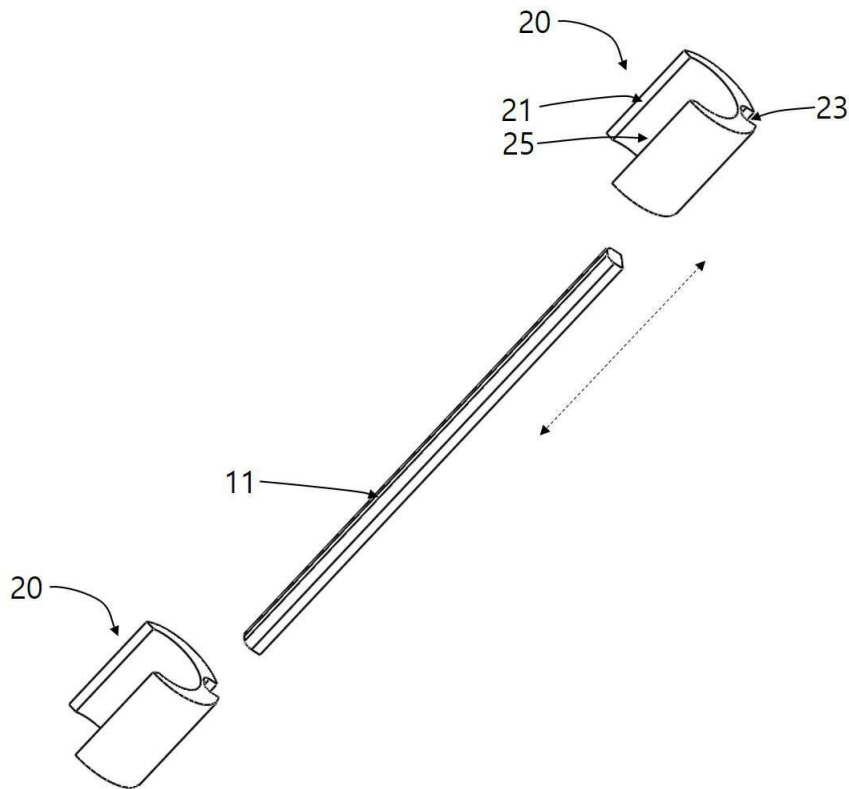
- [0026] 또한, 필요하다면 바이메탈막대(11)에 고정부재(20)를 미리 일정 정해진 간격으로 나사나 접착제 또는 압착 고정시켜 제조할 수 있다.
- [0027] 이때에는 사이즈별, 크기별로 일정간격대로 제조 및 생산이 가능하다.
- [0028] 따라서, 일정길이를 갖는 바이메탈막대(11)에 고정부재(20)를 여러개를 연결홈(23)을 통해 일정 간격을 고려하여 고정시켜 사용할 수 있게 되어, 일정길이를 갖는 같은 바이메탈막대(11)라도
- [0029] 온도 변화에 따라 움직이는 저항이 고정부재(20)의 두께에 따라 위치별로 다양하게 움직임을 갖도록 할 수 있는 특징이 있다.
- [0030] 도 3은 본 발명의 사용예를 보이는 도로서,
- [0031] 예를 들어 꽃병에 사용되는 인조 꽃송이나 생화를 피지지물(100)로 사용한 상태로 본 발명을 설명하고자 한다.
- [0032] 피지지물(100)의 일부분에 본 발명인 온도 변화형 지지대를 도면과 같이 조립하여 사용하면 온도변화가 있을 때, 도4처럼 휘어지는 등 변화 되는, 이러한 발명을 서로 다른 여러개로 사용될 경우 자연스럽게 개별, 전체가 아름답게 변화하는 모습을 제공할 수 있는 유익한 발명이다.
- [0033] 특히, 상품 안내, 샘플 광고, 광고판 등 한 부분은 고정되게 하면 다른 부분이 온도변화만큼 특정 기울기를 갖게 되므로 여러 응용이 가능하다.
- [0034] 필요하다면, 끈으로 본 발명과 피지지물(100) 또는 본 발명과 고정부재(20)를 노끈이나 끈 기타 결술 도구나 결속자재를 이용하여 묶어 고정시켜서도 사용할 수 있다.
- [0035] 본 발명에 사용되는 피지지물(100)물은 여러개 사용하여 꽃꽂이, 단독 생화, 꽃송이, 인조 꽃이나 조화, 연필, 볼펜, 광고지나 광고물 등이 사용 될 수 있다.
- [0036]
- [0037] 본 발명은 일정길이를 갖는 바이메탈막대(11)와 상기 바이메탈막대(11) 일부분에는 고정부재(20)로 구성되며, 온도변화에 따라 휘어질 피지지물(100)을 수용할 수 있는 수용부(25) 및 일정길이 돌출된 고정부(21)가 형성된 특징으로 온도변화에 따라 움직이는 바이메탈막대(11)의 변화량으로 피지지물(100)을 자세 제어 할 수 있는 특징인 본 발명의 온도 변화형 지지대이며,
- [0038] 상기 고정부재(20)는 관통된 연결홈(23)으로 바이메탈막대(11)와 탈부착이 가능하며, 서로 이웃하는 고정부재(20)의 간격을 사용자가 임의대로 위치시켜거나 고정되어 동일한 온도변화에도 서로 다른 기울기 변화가 가능한 특징인 본 발명의 온도 변화형 지지대이다.
- [0039] 또한, 상기 바이메탈막대(11)와 고정부재(20)들로 생화나 식물, 인조꽃, 인테리어 소품, 기타 물건 등 피지지물(100)을 지지하게 한 꽃꽂이 장식이나 장식소품으로 날씨나 기후, 온도변화 현상과 사용자의 응용으로 특정한 기울기 변화가 가능한 특징인 본 발명의 온도 변화형 지지대이다.
- [0040]
- [0041] 당연히, 특정온도가 되면 초기 원상태로 되돌아오고 또 온도가 변화하면은 다시 그 기울기 값이나 변화값으로 기울기가 반복적으로 변화하는 반 영구적인 특징으로 사용자의 노력과 기능에 따라 다양한 변화시키는 기술을 갖는 움직이는 인테리어소품으로 활용되는 발명이다.
- [0042] 온도 변화만으로 서로 다른 부위의 기울기를 사용자가 경험에 의해 인테리어효과나 광고물의 효과가 극대화 할 수 있는 응용이 가능한 본 발명이다.

부호의 설명

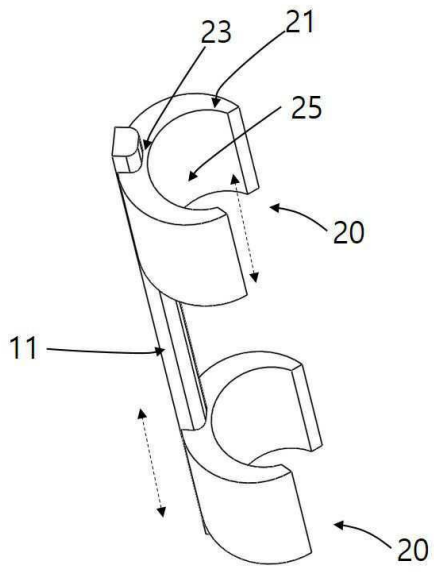
- [0043] 11 : 바이메탈 막대
- 20 : 고정부재
- 21 : 고정부
- 23 : 연결홈
- 25 : 수용부

도면

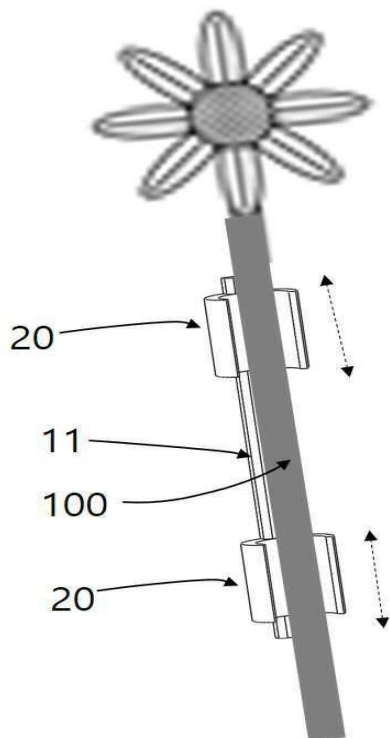
도면1



도면2



도면3



도면4

