

명세서

청구범위

청구항 1

BMS(Battery Management System)를 내장한 적어도 2개의 배터리를 구비하는 독립형 신재생 에너지 시스템에 적용되는 다중 배터리용 에너지 관리 장치에 있어서,

태양광 발전 시스템의 출력을 DC/DC 컨버팅하여 출력하는 DC/DC 컨버터와 풍력 발전 시스템의 출력은 AC/DC 컨버팅하여 출력하는 AC/DC 컨버터가 동시 연결되는 입력 양단;

상기 DC/DC 컨버터와 상기 AC/DC 컨버터의 출력단 각각에 설치되어, 상기 태양광 발전 시스템과 상기 풍력 발전 시스템 각각의 발전 전력을 센싱 및 통보하는 두개의 전력 센서;

상기 입력 양단에 배치된 제1 및 제2 스위치와, 인버터가 연결된 출력 양단에 배치된 제3 및 제4 스위치를 구비하는 스위칭부; 및

상기 배터리 각각의 동작 모드를 교대로 변경함과 동시에 상기 스위칭부를 동작 제어하여 상기 입력 양단과 충전 중인 배터리간을 연결시키고, 방전 중인 배터리와 상기 출력 양단을 연결시키는 배터리 제어부를 포함하며,

상기 배터리 제어부는 충전 중이던 배터리의 전력이 상한치 이상으로 증가하거나, 방전 중이던 배터리의 전력이 하한치 이하로 감소되면, 방전 중이던 배터리를 충전시키고, 충전 중이던 배터리를 방전시키되, 발전 전력과 부하 소비 전력을 추가 확인 및 비교하여, 부하 소비 전력이 발전 전력에 비해 기 설정값 이상으로 증가하면, 상기 배터리 모두를 방전 모드로 동작시키고, 상기 배터리 모두를 상기 인버터의 입력 양단을 연결시키는 기능과, 상기 배터리가 2개 이상이면, 상기 2개 이상의 배터리를 2 개 그룹으로 나눈 후, 제1 배터리 그룹과 제2 배터리 그룹의 동작 모드를 교대로 변경시키는 기능과, 발전 전력, 부하 소비 전력 및 전력 수요 예측량에 기반하여 최대전력지점(Maximum Power Point Tracking)을 산출 및 이용하여 상기 인버터를 PWM(Pulse Width Modulation) 제어하는 기능과, 발전 전력, 부하 소비 전력, 배터리 각각의 동작 모드, SOC, 충방전량을 모니터링 장치를 통해 사용자에게 시청각적으로 안내하는 기능을 더 포함하고,

상기 제1 및 제2 배터리 또는 상기 제1 및 제2 배터리 그룹은 서로 동일 사양의 배터리로 구현되고,

상기 인버터는 상기 적어도 2개의 배터리 중 적어도 하나에 충전된 전력을 이용하여 상기 부하에 제공할 전력을 생성 및 공급하고,

상기 모니터링 장치는 사용자 입력 수단을 구비하고, 상기 사용자 입력 수단을 통해 획득되는 사용자 제어값에 따라 시스템 구동 환경을 조정하는 것을 특징으로 하는 다중 배터리용 에너지 관리 장치.

청구항 2

삭제

청구항 3

삭제

청구항 4

삭제

청구항 5

삭제

발명의 설명

기술 분야

[0001] 본 발명은 다중 배터리용 에너지 관리 장치에 관한 것으로, 특히 독립형 신재생 에너지 시스템에 다중 배터리가 구비되는 경우, 이를 보다 효율적으로 관리하고 이용할 수 있도록 하는 다중 배터리용 에너지 관리 장치에 관한 것이다.

배경 기술

[0002] 신재생에너지 기술은 기존의 발전방식과는 달리 무한정한 에너지원을 가지고 있으며, 대기오염, 소음, 진동 등의 공해가 발생하지 않은 에너지이다. 또한 발전설비의 유지관리가 용이하고, 수명이 길며, 설비규모의 선택과 설치공사가 쉬운 장점을 가지고 있다.

[0003] 일반적으로 신재생에너지 시스템은 크게 계통연계형과 독립형으로 분류하며, 계통연계형은 신재생에너지 시스템에서 발전된 전기를 계통에 전송하여 수익을 얻는 방식이고, 독립형은 신재생에너지 시스템에서 발전된 전기를 독립 부하에 공급하거나 배터리에 충전시켜 필요한 시간에 소모시키는 방식이다.

[0004] 기존의 계통연계형 시스템은 발전기를 사용하는 점에서 사용이 어려운 시스템이며, 독립형 시스템은 지속적으로 에너지저장장치를 충전하고 이를 부하에서 소비하는 형식으로써 과충전, 과방전에 대한 대비가 부족하고, 지속적인 충○방전으로 인한 수명단축 및 남은 전력에 대한 활용도가 부족하다는 단점을 가진다.

선행기술문헌

특허문헌

[0005] (특허문헌 0001) 국내공개번호 제10-2017-0019971호(공개일자: 2017.02.22)

발명의 내용

해결하려는 과제

[0006] 이에 상기와 같은 문제점을 해결하기 위한 것으로서, 본 발명은 독립형 신재생 에너지 시스템에 다중 배터리가 구비되는 경우, 이를 보다 효율적으로 관리하고 이용할 수 있도록 하는 다중 배터리용 에너지 관리 장치를 제공하고자 한다.

[0007] 본 발명의 목적은 이상에서 언급한 목적으로 제한되지 않으며, 언급되지 않은 또 다른 목적들은 아래의 기재로부터 본 발명이 속하는 통상의 지식을 가진 자에게 명확하게 이해될 수 있을 것이다.

과제의 해결 수단

[0008] 상기 과제를 해결하기 위한 수단으로서, 본 발명의 일 실시 형태에 따른 BMS(Battery Management System)를 내장한 적어도 2개의 배터리를 구비하는 독립형 신재생 에너지 시스템에 적용되는 다중 배터리용 에너지 관리 장치는, 신재생 에너지 발전 시스템의 발전 전력이 인가되는 입력 양단에 배치된 제1 및 제2 스위치와, 인버터가 연결된 출력 양단에 배치된 제3 및 제4 스위치를 구비하는 스위칭부; 및 상기 배터리 각각의 동작 모드를 교대로 변경함과 동시에 상기 스위칭부를 동작 제어하여 상기 입력 양단과 충전 중인 배터리간을 연결시키고, 방전 중인 배터리와 상기 출력 양단을 연결시키는 배터리 제어부를 포함할 수 있다.

[0009] 상기 배터리 제어부는 상기 배터리 중 어느 하나를 충전시키고 나머지 하나를 방전시키되, 충전 중이던 배터리의 전력이 상한치 이상으로 증가하거나, 방전 중이던 배터리의 전력이 하한치 이하로 감소되면, 방전 중이던 배터리를 충전시키고, 충전 중이던 배터리를 방전시키는 것을 특징으로 한다.

[0010] 또한 상기 배터리 제어부는 상기 신재생 에너지 발전 시스템의 발전 전력량과 부하의 전력 소비량을 모니터링하는 기능을 더 포함하는 것을 특징으로 한다.

[0011] 뿐만 아니라 상기 배터리 제어부는 상기 부하의 전력 소비량이 상기 신재생 에너지 발전 시스템의 발전 전력량에 비해 기 설정값 이상으로 증가하면, 상기 배터리 모두를 방전 모드로 동작시키고, 상기 배터리 모두를 상기 인버터의 입력 양단을 연결시키는 것을 특징으로 한다.

[0012] 그리고 상기 배터리 제어부는 상기 배터리가 2개 이상이면, 상기 2개 이상의 배터리를 2 개 그룹으로 나눈 후, 제1 배터리 그룹과 제2 배터리 그룹의 동작 모드를 교대로 변경시키는 것을 특징으로 한다.

발명의 효과

- [0013] 본 발명의 다중 배터리용 에너지 관리 장치는 독립형 신재생 에너지 시스템에 다중 배터리가 구비되는 경우, 다중 배터리를 스위칭하여 충방전시킴으로써 특정 배터리에 과전압, 과전류가 인가되는 것을 사전에 방지하고, 그 결과 시스템 사용 수명이 증대될 수 있도록 한다.
- [0014] 또한 다중 배터리를 스위칭하여 사용하여 충전 동작과 방전 동작 모두가 지속될 수 있도록 함으로써, 무효 전력의 발생을 사전 방지함과 동시에 독립전원시스템의 안정성도 극대화시켜 줄 수 있게 된다.

도면의 간단한 설명

- [0015] 도 1은 본 발명의 일 실시예에 따른 다중 배터리 기반의 독립형 신재생 에너지 시스템을 도시한 도면이다.
- 도 2는 본 발명의 일 실시예에 따른 에너지 관리 장치의 상세 구성을 도시한 도면이다.
- 도 3a 및 도 3b는 본 발명의 일 실시예에 따른 에너지 관리 장치의 배터리 동작 제어 방법을 설명하기 위한 도면이다.
- 도 4은 본 발명의 다른 실시예에 따른 에너지 관리 장치의 배터리 동작 제어 방법을 설명하기 위한 도면이다.
- 도 5은 본 발명의 일 실시예에 따른 전력 센서의 상세 구성을 도시한 도면이다.
- 도 6은 본 발명의 일 실시예에 따른 BMS의 상세 구성을 도시한 도면이다.

발명을 실시하기 위한 구체적인 내용

- [0016] 본 발명의 목적 및 효과, 그리고 그것들을 달성하기 위한 기술적 구성들은 첨부되는 도면과 함께 상세하게 후술되어 있는 실시예들을 참조하면 명확해질 것이다. 본 발명을 설명함에 있어서 공지 기능 또는 구성에 대한 구체적인 설명이 본 발명의 요지를 불필요하게 흐릴 수 있다고 판단되는 경우에는 그 상세한 설명을 생략할 것이다.
- [0017] 그리고 후술되는 용어들은 본 발명에서의 기능을 고려하여 정의된 용어들로서 이는 사용자, 운용자의 의도 또는 관례 등에 따라 달라질 수 있다.
- [0018] 그러나 본 발명은 이하에서 개시되는 실시예들에 한정되는 것이 아니라 서로 다른 다양한 형태로 구현될 수 있다. 단지 본 실시예들은 본 발명의 개시가 완전하도록 하고, 본 발명이 속하는 기술분야에서 통상의 지식을 가진 자에게 발명의 범주를 완전하게 알려주기 위해 제공되는 것이며, 본 발명은 청구항의 범주에 의해 정의될 뿐이다. 그러므로 그 정의는 본 명세서 전반에 걸친 내용을 토대로 내려져야 할 것이다.
- [0019] 도 1은 본 발명의 일 실시예에 따른 다중 배터리 기반의 독립형 신재생 에너지 시스템을 도시한 도면이다.
- [0020] 도 1을 참고하면, 본 발명의 독립형 신재생 에너지 시스템(100)은 태양광 발전 시스템(210)과 풍력 발전 시스템(220)과 같은 신재생 에너지 시스템(200)을 통해 발전된 전력을 통해 적어도 2개의 배터리(111,112)를 충전하고, 이를 부하(300)에서 소비하도록 하는 것으로, 이는 적어도 2개의 배터리(111,112) 이외에 DC/DC 컨버터(130), AC/DC 컨버터(140), 인버터(150), 에너지 관리 장치(160), 및 모니터링부(170) 등을 추가적으로 구비한다.
- [0021] 다만, 이하에서는 설명의 편의를 위해 배터리가 2개 구비된 경우에 한정하여 설명하기로 한다.
- [0022] 2개의 배터리(111,112)는 동일 사양의 배터리로 구현되어, 에너지 관리 장치(160)의 제어 하에 충전 및 방전 동작을 교대로 수행하도록 한다.
- [0023] 그리고 2개의 배터리(111,112) 각각은 BMS(Battery Manager System)(121,122)를 내장하고, 이들을 통해 배터리 전압, 전류, 온도 등을 측정하여 에너지 관리 장치(160)에 통보하거나, 셀 밸런싱(Cell Balancing) 동작 등을 수행하도록 한다.
- [0024] DC/DC 컨버터(130)는 태양광 발전 시스템(210)에 의해 생성된 DC 전력을 DC/DC 변환하여 출력하고, AC/DC 컨버터(140)는 풍력 발전 시스템(220)에 의해 생성되는 AC 전력을 AC/DC 변환하여 출력하도록 한다.
- [0025] 그리고 DC/DC 컨버터(130)와 AC/DC 컨버터(140)의 출력단 각각에 전력 센서1(131)와 전력 센서2(141)를 설치하고, 이들을 통해 태양광 발전 시스템(210)과 풍력 발전 시스템(220) 각각에 의해 발전되는 전력의 전압 및 전류 값을 실시간 센싱하도록 한다.

- [0026] 인버터(150)는 신재생 에너지 시스템(200)의 발전 전력, 2개의 배터리(111,112)에 충전된 전력 중 적어도 하나를 이용하여, 부하(300)에서 필요로 하는 전력을 생성 및 공급하도록 한다.
- [0027] 에너지 관리 장치(160)는 2개의 배터리(111,112) 각각의 전력 상태를 수시로 체크하고, 2개의 배터리(111,112) 각각의 동작 모드를 교대로 변경하도록 한다.
- [0028] 즉, 제1 배터리(111)를 통해서는 충전 동작을 수행하고, 제2 배터리(112)를 통해서는 방전 동작을 수행하거나, 그 반대로 제1 배터리(111)를 통해서는 방전 동작을 수행하고, 제2 배터리(112)를 통해서는 충전 동작을 수행하도록 한다. 다시 말해, 본 발명은 충전과 방전 동작을 교대로 수행하는 2개의 배터리(111,112)를 구비함으로써, 시스템 관점에서 충전 동작과 방전 동작이 동시 수행되도록 함을 알 수 있다.
- [0029] 또한, 에너지 관리 장치(160)는 신재생 에너지 시스템의 발전 전력, 부하의 소비 전력, 전력 수요 예측량 등을 기반으로 최대전력지점(Maximum Power Point Tracking)을 산출하고, 이에 따라 인버터(150)를 PWM(Pulse Width Modulation) 제어하도록 한다.
- [0030] 모니터링 장치(170)는 제1 및 제2 전력 센서(131,142), 인버터(150), 에너지 관리 장치(모니터링 장치(170)는), 외부 장치(미도시)와 동작 연계되어, 시스템을 통해 수집 및 생성되는 모든 정보를 파악하고, 이를 사용자에게 시청각적으로 알려줄 수 있도록 한다. 보다 상세하게는, 신재생 에너지 시스템의 발전 전력량, 부하의 소비 전력량, 배터리 각각의 동작 모드, SOC, 충방전량을 모니터링하여 사용자에게 시청각적으로 안내할 수 있도록 한다.
- [0031] 그리고 모니터링 장치(170)는 시스템을 통해 수집 및 생성되는 모든 정보를 기반으로 고장 발생 여부를 확인 및 통보할 수 있도록 한다. 또한 사용자 입력 수단을 구비하고, 이를 통해 사용자가 수동 입력하는 각종 제어값에 따라 시스템 구동환경을 조정할 수도 있도록 한다. 예를 들어, 배터리 구동을 일시 중지하거나, 배터리 동작 모드를 강제 변경하거나, 전력 수요 예측량을 설정 또는 변경하는 등의 동작을 수행할 수 있도록 한다.
- [0032] 이와 같이 구성되는 본 발명의 시스템은 2개의 배터리를 구비하고, 이들 배터리를 스위칭하여 충방전시킴으로써, 특정 배터리에 과전압, 과전류가 인가되는 것을 사전에 방지하도록 한다. 그 결과, 시스템 사용 수명이 증대될 수 있도록 한다. 그리고 2개 배터리를 교대로 사용하여 충전 동작이 지속될 수 있도록 함으로써, 무효 전력의 발생을 사전 방지할 수 있도록 한다. 또한 동일한 원리로 2개 배터리를 교대로 사용하여 방전 동작이 지속함으로써, 독립형 신재생에너지 시스템의 전력 공급 동작 상태는 지속되도록 하고, 이에 따라 독립전원시스템의 안정성을 극대화시켜 줄 수 있게 된다.
- [0033] 더하여, 본 발명의 시스템은 단일 시스템 형태로 구현될 수 있으나, 필요한 경우 모니터링 장치(170)와 같은 일부 장치가 별도 장치로 분리되는 분산 시스템 형태로 구현될 수도 있음은 물론 당연하다.
- [0034] 도 2는 본 발명의 일 실시예에 따른 에너지 관리 장치의 상세 구성을 도시한 도면이다.
- [0035] 도 2를 참고하면, 본 발명의 에너지 관리 장치(모니터링 장치(170)는)은 스위칭부(161) 및 배터리 제어부(162) 등을 포함할 수 있다.
- [0036] 스위칭부(161)는 DC/DC 컨버터(130) 및 AC/DC 컨버터(140)가 공통 연결된 입력 양단에 배치된 제1 및 제2 스위치(SW1,SW2)와, 인버터(150)가 연결된 출력 양단에 배치된 제3 및 제4 스위치(SW3,SW4)를 구비하고, 이들을 통해 전력 전달 경로가 능동 가변되도록 한다.
- [0037] 배터리 제어부(162)는 2개의 배터리(111,112) 각각의 전력 상태(전압, 전압)를 지속적으로 체크하도록 한다. 그리고 2개의 배터리(111,112) 중 어느 하나를 충전시키고 나머지 하나를 방전시키되, 충전 중이던 배터리의 전력이 상한치 이상으로 증가하거나, 방전 중이던 배터리의 전력이 하한치 이하로 감소되면, 방전 중이던 배터리를 충전시키고, 충전 중이던 배터리를 방전시키는 제어 동작을 반복적으로 수행하도록 한다. 즉, 2개의 배터리(111,112)의 동작 모드를 교대로 변경하도록 한다.
- [0038] 또한 상기의 제어 동작을 수행함과 동시에 전력 전달 경로를 가변하기 위한 스위치 제어 신호를 생성 및 출력함으로써, DC/DC 컨버터(130) 및 AC/DC 컨버터(140)의 출력 양단이 충전 중인 배터리에만 연결되고, 인버터(150)의 입력 양단에는 방전 중인 배터리만이 연결되도록 한다.
- [0039] 도 3a 및 도 3b는 본 발명의 일 실시예에 따른 에너지 관리 장치의 배터리 동작 제어 방법을 설명하기 위한 도면이다.

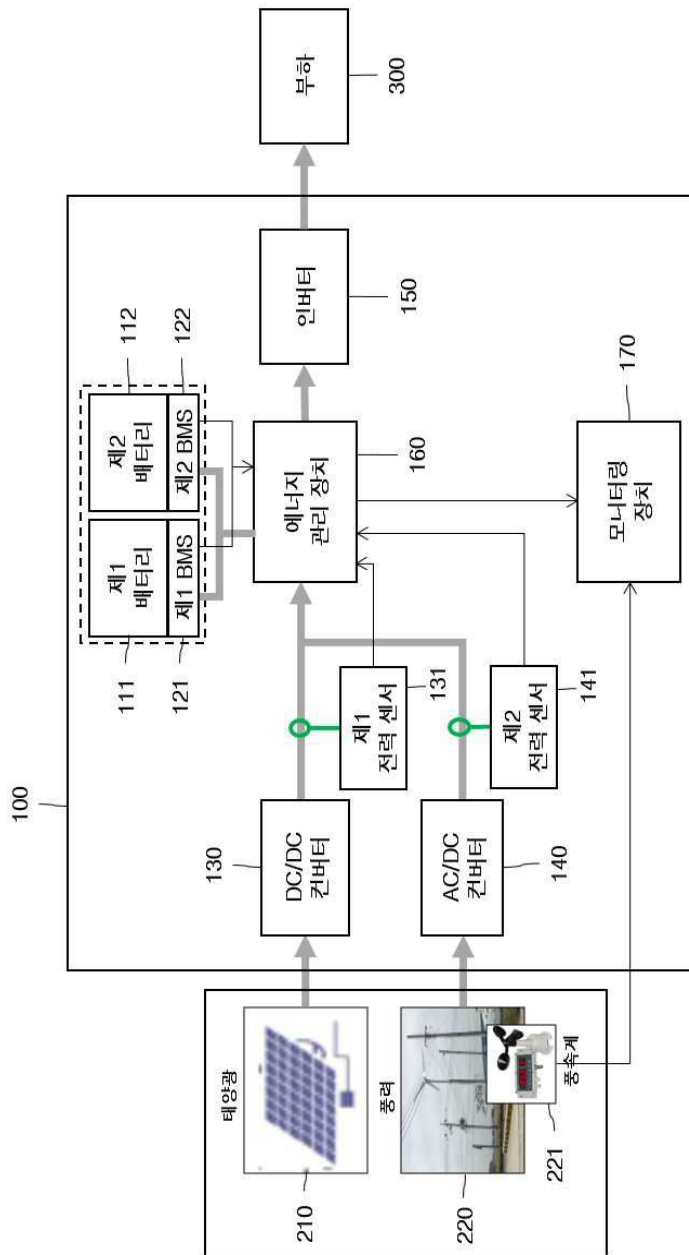
- [0040] 먼저, 배터리 제어부(162)는 2개 배터리 중 하나를 임의 선택하여 충전시키고, 나머지 하나를 방전하도록 한다.
- [0041] 만약, 제1 배터리(111)를 충전시키고, 제2 배터리(112)를 방전시킨다면, 배터리 제어부(162)는 도 3a에 도시된 바와 같이, 스위치1 및 4(SW1,SW4)를 턴온시키고, 스위치2 및 3(SW2,SW3)을 턴오프시키기 위한 스위치 제어 신호를 생성 및 출력하도록 한다. 그러면, DC/DC 컨버터(130) 및 AC/DC 컨버터(140)의 출력 양단이 제1 배터리(111)에만 연결되고, 인버터(150)의 입력 양단에는 제2 배터리(112)만이 연결되도록 한다.
- [0042] 그리고 2개 배터리(111,112) 각각의 전압 및 전류를 파악하고, 이를 기반으로 충전 전력이 상한치 이상이 되는지 또는 방전 전력이 하한치 이하가 되는지 확인한다.
- [0043] 확인 결과, 충전 전력이 상한치 이상이 되거나, 방전 전력이 하한치 이하가 되면, 배터리 제어부(162)는 2개 배터리(111,112)의 동작 모드를 교대시킴과 동시에 도 3b에서와 같이, 스위치1 및 4(SW1,SW4)를 턴오프시키고, 스위치2 및 3(SW2,SW3)을 턴온시키도록 한다.
- [0044] 그 결과, DC/DC 컨버터(130) 및 AC/DC 컨버터(140)의 출력 양단이 제2 배터리(112)에 연결되고, 인버터(150)의 입력 양단에는 제1 배터리(111)가 연결됨으로써, 충전 동작 중이던 제1 배터리는 방전 동작을 수행하기 시작하고, 방전 동작 중이던 제2 배터리는 충전 동작을 수행하기 시작한다.
- [0045] 이와 같이 본 발명은 2개의 배터리를 구비하도록 하고, 에너지 관리 장치를 통해 배터리 각각의 동작 모드와 전력 전달 경로를 교대로 제어하도록 함을 알 수 있다.
- [0046] 다만, 부하의 소모 전력량이 급증하여 기존의 전력 공급량만으로는 부하가 필요로 하는 전력량을 커버할 수 없게 되는 경우가 발생할 수 있다. 이러한 경우, 본 발명은 도 4에서와 같이 상기의 교대 동작을 일시 중지하고, 시스템에 구비된 배터리(111,112) 모두가 방전 동작을 수행함으로써, 전력 공급량을 극대화시키고, 이를 통해 전력 공급의 안정화를 도모할 수 있도록 한다.
- [0047] 도 4은 본 발명의 다른 실시예에 따른 에너지 관리 장치의 배터리 동작 제어 방법을 설명하기 위한 도면이다.
- [0048] 도 4의 배터리 제어부(162)는 제1 및 제2 배터리(111,112) 이외에 제1 및 제2 전력 센서(131,141) 및 외부 장치(미도시)와의 통신을 추가적으로 수행하고, 이를 통해 태양광 발전 시스템(210)과 풍력 발전 시스템(220)의 전력 상태와 부하의 전력 소모량을 추가적으로 모니터링할 수 있도록 한다.
- [0049] 그리고 부하의 전력 소모량이 태양광 발전 시스템(210)과 풍력 발전 시스템(220)의 발전 전력량에 비해 기 설정 값 이상으로 증가하는 경우, 상기의 동작 모드 교대 동작을 일시 중지한다. 그리고 제1 및 제2 배터리 모두(111,112)를 방전 모드로 동작시키고, 제1 및 제2 배터리 모두(111,112)가 인버터(150)의 입력 양단에 동시 연결시킨다.
- [0050] 즉, 신재생 에너지 시스템(200)의 발전 전력만으로 부하가 필요로 하는 전력을 공급할 수 없을 때에는 배터리 모두(111,112)를 즉각 방전시킴으로써, 전력의 안정적 공급을 최우선시할 수 있도록 한다.
- [0051] 도 5은 본 발명의 일 실시예에 따른 전력 센서의 상세 구성을 도시한 도면이다.
- [0052] 도 5를 참고하면, 본 발명의 전력 센서(131,141)는 DC/DC 컨버터(130) 및 AC/DC 컨버터(140)의 출력 양단 전압을 센싱하는 전압 센서(410), DC/DC 컨버터(130) 및 AC/DC 컨버터(140)의 출력 전류를 센싱하는 전류 센서(420), 에너지 관리 장치(160)와의 데이터 통신을 지원하는 통신 인터페이스(430), 및 전압 센서(410) 및 전류 센서(420)의 센싱 정보를 통신 인터페이스(430)를 통해 전송 가능한 데이터 형태로 변환하는 센서 제어부(440) 등을 포함할 수 있다.
- [0053] 즉, 본 발명의 전력 센서는 전력 공급 라인에 인가되는 출력 전압 및 전류를 기반으로 DC/DC 컨버터(130) 및 AC/DC 컨버터(140) 각각의 출력 전력을 센싱하고, 에너지 관리 장치(160)에 제공하도록 한다.
- [0054] 도 6은 본 발명의 일 실시예에 따른 BMS의 상세 구성을 도시한 도면이다.
- [0055] 도 6을 참고하면, 본 발명의 BMS(121,122)는 배터리 셀 전류를 센싱하는 배터리 셀 전류 센서(510), 배터리 셀 전압을 센싱하는 배터리 셀 전압 센서(520), 배터리 셀 온도를 센싱하는 배터리 셀 온도 센서(530), BMS에 구비된 센서들(510~530)의 센싱 결과를 에너지 관리 장치(160)에 통보하거나, BMS에 구비된 센서들(510~530)의 센싱 결과를 기반으로 셀 밸런싱(Cell Balancing)을 수행하거나, 과전압 과전류를 차단하기 위한 보호 동작을 수행하거나, 에너지 관리 장치(160)의 제어 하에 충전 모드를 설정하거나 방전 모드를 설정하는 BMS 제어부(540), BMS 제어부(540)의 제어 하에 배터리 셀 각각에 전력을 인가하거나, 배터리 셀로부터 출력되는 전력을 전력 공급 라

인으로 전달하는 충전/방전 스위치부(550), BMS 제어부(540)와 에너지 관리 장치(160)간 데이터 통신을 지원하는 통신 인터페이스(560) 등을 포함한다.

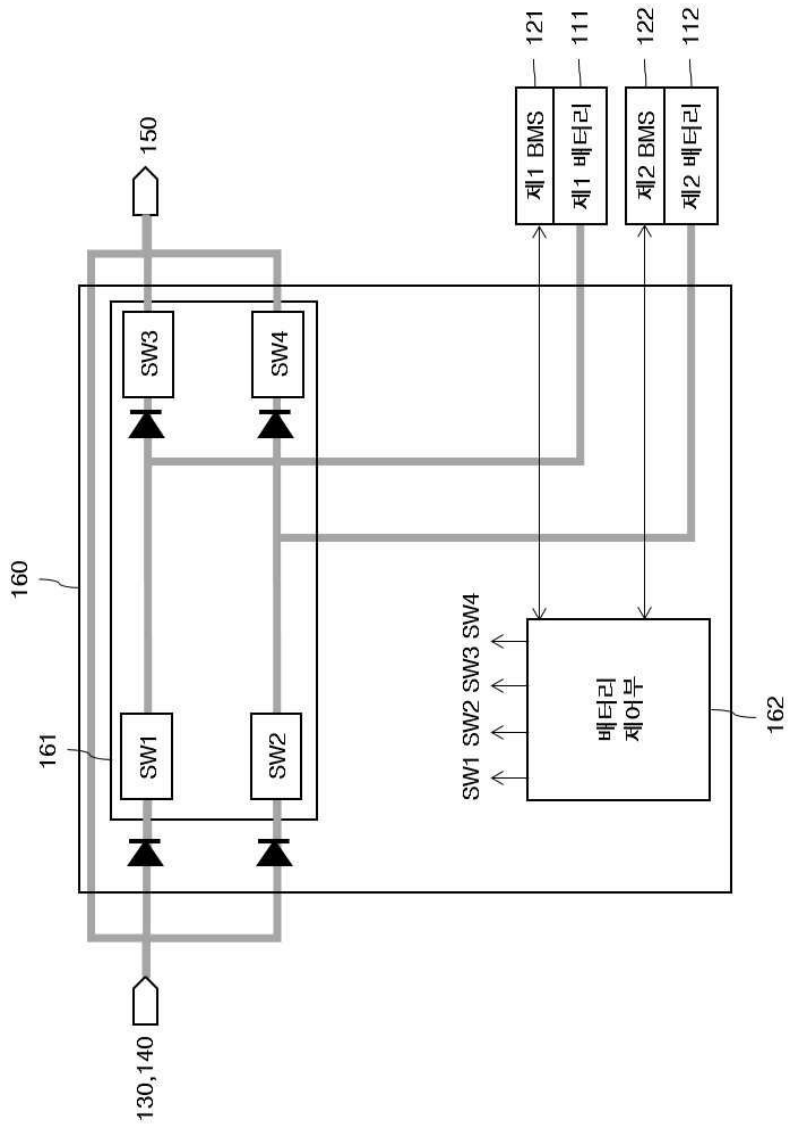
- [0056] 즉, 본 발명의 BMS는 배터리 각각에 내장되어, 배터리 각각의 상태를 센싱하여 에너지 관리 장치(160)에 통보하거나, 에너지 관리 장치(160)의 제어 하에 배터리 각각의 동작 모드를 능동 가변하도록 한다.
- [0057] 더하여, 상기의 설명에서는 배터리가 2개 구비되는 경우에 한하여 설명하였지만, 필요시에는 2개 이상의 배터리를 구비할 수 있음은 물론 당연하다. 만약, 배터리가 2개 이상인 경우, 2개 이상의 배터리를 2개의 배터리 그룹으로 나눈 후, 제1 배터리 그룹과 제2 배터리 그룹의 동작 모드가 교대로 변경되도록 한다.
- [0058] 이상의 설명은 본 발명의 기술 사상을 예시적으로 설명한 것에 불과한 것으로서, 본 발명이 속하는 기술분야에서 통상의 지식을 가진 자라면 본 발명의 본질적인 특성에서 벗어나지 않는 범위에서 다양한 수정 및 변형이 가능할 것이다. 따라서, 본 발명에 개시된 실시예들은 본 발명의 기술 사상을 한정하기 위한 것이 아니라 설명하기 위한 것이고, 이러한 실시예에 의하여 본 발명의 기술 사상의 범위가 한정되는 것은 아니다. 본 발명의 보호 범위는 아래의 청구범위에 의하여 해석되어야 하며, 그와 동등한 범위 내에 있는 모든 기술 사상은 본 발명의 권리범위에 포함되는 것으로 해석되어야 할 것이다.

도면

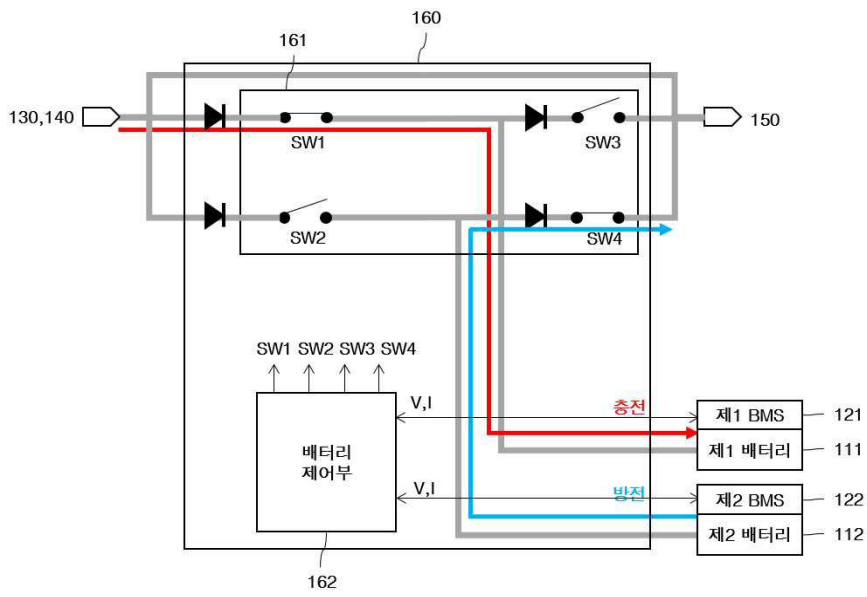
도면1



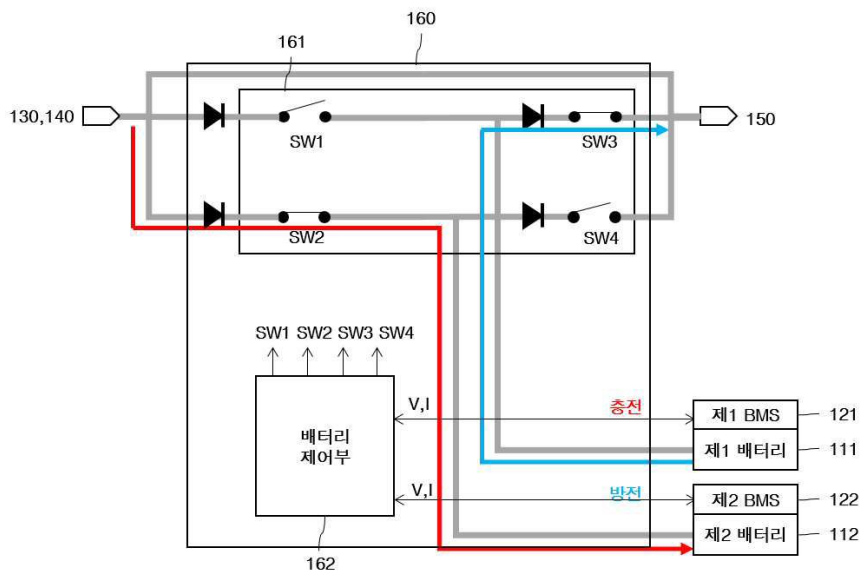
도면2



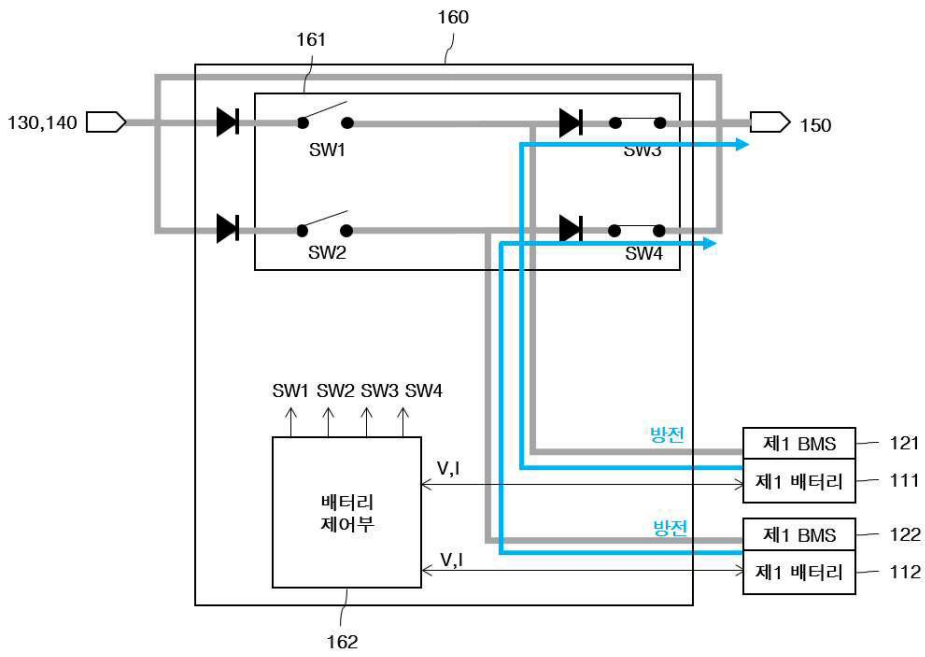
도면3a



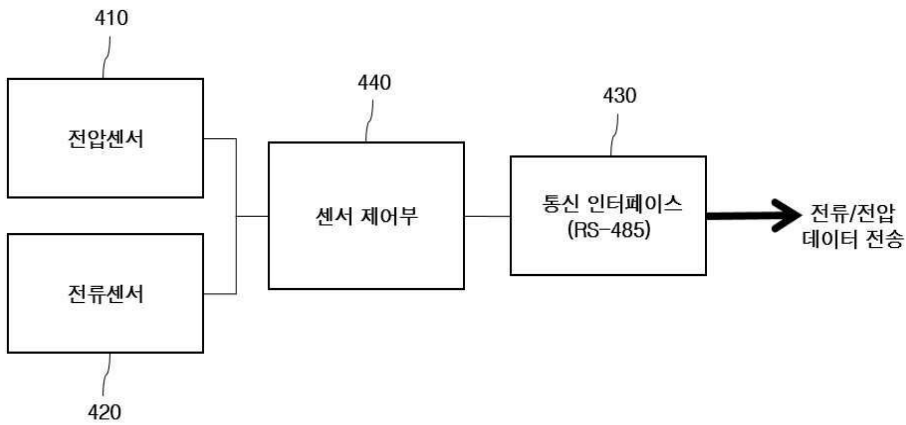
도면3b



도면4



도면5



도면6

